

Pneumatisches Reinigungssystem: bessere Sicht in staubiger Umgebung

Datenblatt.

Features.

Kompatibel mit

ExCam T08-VA1.x
ExCam T08-VA2.x (ohne Wetterschutzdach)
ExCam T08-VA4.x.BOR1
Nicht kompatibel mit dem cool.Jacket.

RoughCam T10-VA1.x
RoughCam T10-VA2.x (ohne Wetterschutzdach)
RoughCam T10-VA4.x.BOR1

Konzept

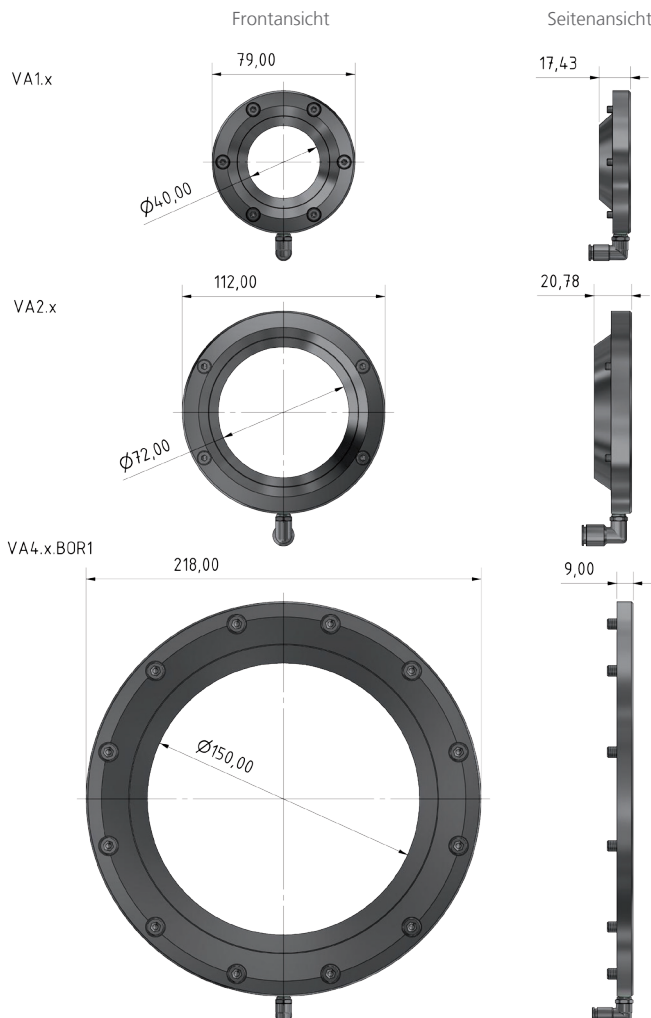
Pneumatisches Reinigungssystem für die ExCam/RoughCam Serie.
Das air.Blade wird auf dem Frontflansch der gewünschten Kamera angebracht.
Die Sichtscheibe wird mit Druckluft von Ablagerungen (Staub, Partikel) auf der Linse, sowie Rauch und Dunst befreit. Die Strömung der Druckluft kann automatisch geregelt oder manuell gesteuert werden.

Kundenspezifische Anforderungen und Gegebenheiten

Das air.Blade endet mit einem Steckanschluss. Für die Druckluftversorgung ist kundenseitig zu sorgen.
Es darf nur ölfreie, technisch reine, trockene Luft verwendet werden!
Achtung in Bereichen mit brennbaren Stäuben: Durch das Einbringen von Druckluft in staubexplosionsgefährdete Bereiche kann sich die Zone verändern! Beachten Sie hierzu unsere [Themenbroschüre Staubexplosionsgefährdete Bereiche](#).



Abmessungen [mm].



Zonen.

Gruppe II (Gas & Staub)	ATEX / IECEx / EAC-Ex				
Zone	0	1	2	21	22
Einsatz	✗	✓	✓	✓	✓

Daten.

Mechanische Eigenschaften

Material: Edelstahl (AISI 1.4404)
Gewicht: 0,24kg (air.Blade-VA1.x)
0,43kg (air.Blade-VA2.x)
1,2kg (air.Blade-VA4.x.BOR1)

Betriebsdruck: 2-10bar

Zulässige Umgebungstemperatur

-30°C bis +150°C*

Druckluftversorgung

8mm Steckanschluss

Optionales Zubehör

Polyurethan-Schlauch
8x5.7mm antistatisch,.....

Volumenstrom:

Q [l/min]	2 bar	5 bar	8 bar
VA1.x	40	>70	>70
VA2.x	32	>70	>70
VA4.x.BOR1	30	50	>70

SAMCON
Prozessleittechnik GmbH

Schillerstrasse 17
D-35102 Lohra-Altenvers

info@samcon.eu
T: +49 6426 9231-0
F: +49 6426 9231-31

* = der Temperaturbereich wird evtl. eingeschränkt durch das T08-Gerät

** = Abbildung zeigt Ausführung mit kostenpflichtigem Zubehör.

Bitte beachten: Blickwinkeleinschränkung ist möglich. Der horizontale Blickwinkel ist abhängig vom Kameramodul.