

# ExCam® IPP3827



## Datenblatt.

### Funktions Highlights.

- ✓ Zertifizierung für explosionsgefährdete Bereiche (ATEX, IECEx, EAC-Ex, INMETRO, ...)
- ✓ 180° Panoramaansicht, 90° vertikale Abdeckung
- ✓ Nahtlose Bildzusammensetzung von 4 Sensoren
- ✓ Auflösung: 3712x1856 (7 MP@30fps)
- ✓ Dome mit optimierter UV- und Kratzbeständigkeit
- ✓ Ausgestattet mit Lightfinder und Forensic WDR
- ✓ Fortschrittliche Analyse dank DLPU
- ✓ Easy Plug & Play Kabelanschluss via flipConnect



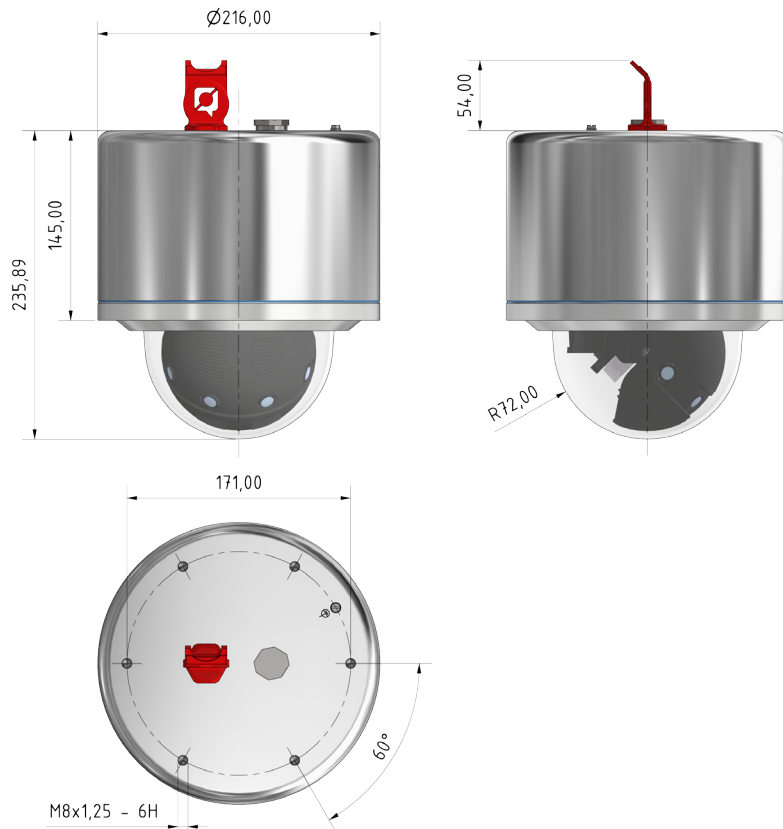
### Zonen.

Gruppe II (Gas & Staub)	ATEX / IECEx / ...				
Zone	0	1	2	21	22
Einsatz	✗	✓	✓	✓	✓

Weitere Zertifikate auf Anfrage.

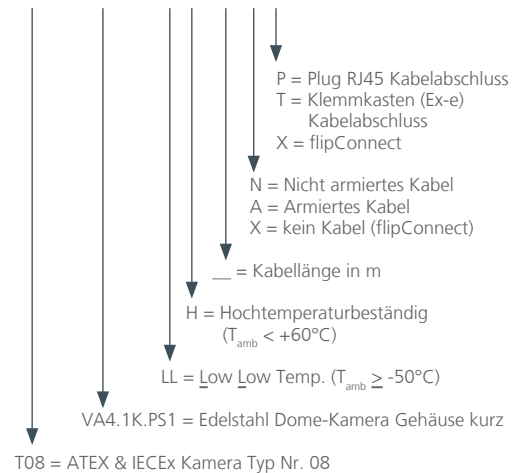
### Abmessungen [mm].

T08 - VA4.1K.PS1 - LL.H - 00X.X - X  
Elektrischer Anschluss via flipConnect



### Modelle.

T08- VA4.1K.PS1- LL.H- XXX.X- X



## Daten.



### Explosionsschutz

Normenkonformität:

Ex- Zertifikate:

Ex- Kennzeichnung der Kamera:

Explosionsschutz (Gas):

Explosionsschutz (Staub):


Ex- Kennzeichnung des Klemmkasten:

Explosionsschutz (Gas):

Explosionsschutz (Staub):

DIN ENIEC/GOST... 60079-0, DIN ENIEC/GOST... 60079-1,  
DIN ENIEC/GOST... 60079-7, DIN ENIEC/GOST... 60079-31  
TUEV-18-ATEX-8218X, IECEx-TUR-18.0023X,  
INMETRO TUEV 23.0363X, No. TC RU C-DE.HA65.B.01652/22,  
TUEV-22-UKEX-7137X, PESO: A/P/HQ/KA/104/5735,  
IA No.: MASC MS/18-3256X

 II 2G Ex db IIC T6 Gb

 II 2D Ex tb IIIC T80°C Db

 II 2G Ex eb IIC T5 Gb

 II 2D Ex tb IIIC T95°C Db IP66



### Mechanische Eigenschaften:

Gehäusematerial:

Schutzart (Kamera/Klemmkasten):

Gewicht:

Kamera: Edelstahl (AISI 316L/1.4404), Klemmkasten: Polyesterharz

IP66/68 (IEC/EN 60529) / IP66

ca. 15 kg



### Temperaturbereich:

Lagertemperatur:

-50°C bis +60°C

-40°C bis +65°C



### Spannungsversorgung:

PoE IEEE 802.3at Typ 2 Klasse 4, typisch: 12 W, max. 18 W



### Anschluss:

RJ45-Buchse via flipConnect oder Kabel mit Plug- oder Klemmkasten-Abschluss

### Typ der Anschlussleitung:

Außendurchmesser:

WWW.SAMCON.EU ... / Cat6 / 4x2xAWG23

8,9 mm bis 12,4 mm



### Objektiv

Typ:

Blickwinkel:

Minimale Ausleuchtung:

Minimaler Objektstand:

Feste Blende, f= 3,3 mm, F2.0, automatischer IR-Sperrfilter, hybrider IR-Filter

Horizontale: 180°; vertikal: 90°

Farbe: 0,15 lux, F2.0, S/W: 0,05 lux, F2.0

1 m



### Kamera

Bildsensor:

Shutter Einstellung:

Einstellbarer Kamerawinkel:

Videokomprimierung:

4x 1/2,8" RGB CMOS mit progressiver Abtastung

1/33500 s bis 1/10 s

Schwenken: ±180°, Neigen: 0° bis 50°, Rollen: ±5°

H.264 Baseline, Main und High Profiles (MPEG-4 Part 10/AVC),

H.265 Main Profile (MPEG-H Part 2/HEVC),

Motion JPEG

3712x1856 bis 640x320

Bis zu 25/30 Bilder/Sek. (50/60 Hz) in allen Auflösungen

Bis zu 20 einzeln konfigurierbare Videostreams

Axis Zipstream technologie in H.264 und H.265;

Steuerbare Bildrate und Bandbreite; VBR/ABR/MBR H.264/H.265;

Low latency mode; Video streaming indicator

Horizontales Ausrichten, Sättigung, Kontrast, Helligkeit, Schärfe,

Forensic WDR: bis zu 120dB szenenabhängig, Weißabgleich, Tag/Nacht-Grenzwert,

Belichtungsmodus, Komprimierung, dynamisches Text- und Bild-Overlay, Belichtungssteuerung,

Rauschunterdrückung, Feineinstellung des Verhaltens bei schlechten Lichtverhältnissen,

Polygon Privatzenenmasken

microSD/SDHC/SDXC Slot für Speicherkarten (Karte nicht im Lieferumfang enthalten);

Unterstützt die Aufzeichnung auf einem dedizierten Netzwerkspeicher (NAS)

Auflösung:

Bildrate H.264 / Motion JPEG:

Video Streaming:

Bildeinstellung:

Edge Storage:



### Netzwerk

Sicherheit:

Kenwortschutz, IP-Adressfilter, HTTPS/HSTS\* Verschlüsselung,

Digest-Authentifizierung, Benutzerzugriffsprotokollierung, ...

Hardware: Secure boot, Axis Edge Vault (mehr auf [axis.com/solutions/edge-vault](http://axis.com/solutions/edge-vault))

IPv4/v6, USGv6, ICMPv4/v6, HTTP, HTTPS, HTTP/2, TLS, QoS Layer 3 DiffServ, FTP, SFTP,

CIFS/SMB, SMTP, mDNS (Bonjour), UPnP, SNMPv1/v2c, v3(MIB-II), DNS/DNSv6, DDNS, NTP,

NTS, RTSP, RTP, SRTP/RTSPS, TCP, UDP, IGMPv1/v2/v3, RTCP, ICMP, DHCPv4/v6, etc...

Offene API zur Softwareintegration, einschließlich der Unterstützung

der ONVIF G/M/S und T Spezifikation verfügbar unter <http://onvif.org>,

sowie VAPIX® von Axis Communications

Deep Learning Processor Unit (DLPU), Axis Object Analytics, Video Motion Detection,

aktiver Manipulationsalarm, Audio Erkennung, AXIS Kamera Applikation Plattform,

zur Installation von Anwendungen anderer Hersteller siehe [axis.com/acap](http://axis.com/acap)

Datei-Upload über FTP, HTTP und E-Mail Benachrichtigung über E-Mail, HTTP und TCP,

Videoaufzeichnung mit Edge Storage, 4 konfigurierbare Alarmein- und -ausgänge

Enthaltene Analytik:

Alarmereignisse:

### Optionales Zubehör:

Wandausleger (WMB, zur hängenden Montage), Mastadapter (PMB),

Montageadapter für Decken (CMB, horizontale Montage),

Montageadapter zur rückseitigen Montage,

ExConnection Rails, Kabelpakete...

\* = Abbildungen zeigen Ausführungen mit kostenpflichtigem Zubehör

