

ExCam® IPQ6075



Datenblatt.

Funktions Highlights.

- ✓ Breite Zertifizierungslandschaft für **explosionsgefährdete Bereiche** (ATEX, IECEX, INMETRO, EAC-Ex & mehr)
- ✓ Hohe Auflösung: **1920x1080** (HDTV 1080p)
- ✓ Leistungsstarkes Motor-Zoom-Objektiv (**40x optisch**)
- ✓ Kratz- und hitzebeständige **LEXAN™ Kuppel** für perfekte optische Qualität
- ✓ Dynamisches **PTC-Heiz-Konzept** für arktische Temperaturen (**-50°C**)
- ✓ Ausgestattet mit **automatischer Temperaturregelung**
- ✓ Endloser, sehr **schneller und präziser Schwenkantrieb** (0,05° – 450°/s)
- ✓ Sehr **schneller und präziser Neigeantrieb** (0,05° – 450°/s)



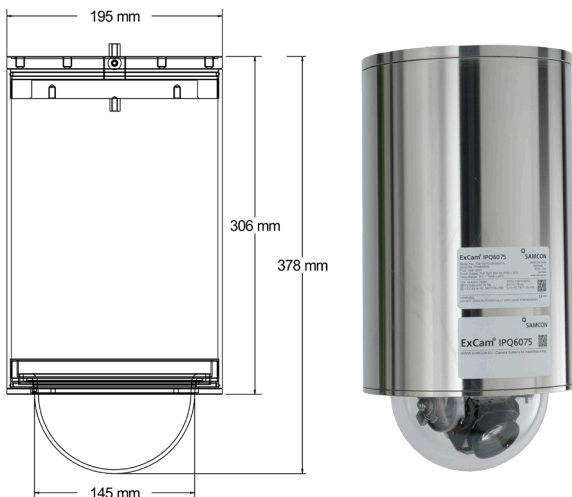
Zonen.

Gruppe I (Bergbau)	ATEX / IECEX / ...		Gruppe II (Gas & Staub)		ATEX / IECEX / ...				
Kategorie	Ma	Mb	Zone	0	1	2	21	22	
Einsatz	✗	✗	Einsatz	✗	✓	✓	✓	✓	✓

Weitere Zertifikate auf Anfrage.

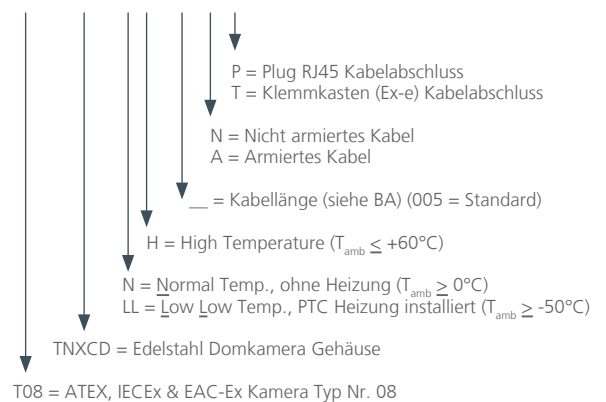
Abmessungen.

T08- TNXCD- X.H- XXX.X- X



Modelle.

T08- TNXCD- X.H- XXX.X- X



Daten.



Explosionsschutz

Normenkonformität:

DIN ENIEC/GOST... 60079-0, DIN ENIEC/GOST... 60079-1,
DIN ENIEC/GOST... 60079-7, DIN ENIEC/GOST... 60079-31
TUEV-18-ATEX-8218X, IECEx-TUR-18.0023X,
INMETRO TUEV 23.0363X, No. TC RU C-DE.HA65.B.01652/22,
TUEV-22-UKEX-7137X, PESO: A/P/HQ/KA/104/5735,
IA No.: MASC MS/18-3256X



Ex- Zertifikate:



Ex- Kennzeichnung der Kamera:

II 2G Ex db IIC T6 Gb

Explosionsschutz (Gas):

II 2D Ex tb IIIC T80°C Db

Explosionsschutz (Staub):



Ex- Kennzeichnung des Klemmkastens:

II 2G Ex eb IIC T5 Gb

Explosionsschutz (Gas):

II 2D Ex tb IIIC T95°C Db

Explosionsschutz (Staub):



Mechanische Eigenschaften:

Gehäusematerial:

Kamera: Edelstahl (AISI 316L/1.4404), Klemmkasten: Polyesterharz

Schutzart (Kamera/Klemmkasten):

IP68 / IP66 (IEC/EN 60529)

Gewicht:

ca. 20 kg*



Temperaturbereich:

-50°C bis +60°C*



Spannungsversorgung Kamera:

IEEE 802.3at Typ 2 Klasse 4 (PoE+), typisch:11W, max. 17,1W

Spannungsversorgung Heizung:

Max. 60W@24VDC@-50°C (siehe Betriebsanleitung)**



Typ der Anschlussleitung:

Außendurchmesser:

WWW.SAMCON.EU ... / Cat.6 / 4x2xAWG23/1*

8,9 mm bis 12,4 mm



Objektiv

Typ:

f= 4,25 - 170,0 mm, 1,6 - 4,95, Autofokus, Auto-Iris, automatische Tag- und Nachtfunktionalität

Horizontaler Blickwinkel:

65° - 2°

Minimale Ausleuchtung:

Farbe: 0,1 lux bei 30 IRE F1.6, S/W: 0,002 lux bei 30 IRE F1.6



Kamera

Bildsensor:

Progressive Abtastung CMOS 1/2,8"

Shutter Einstellung:

1/11000 s bis 1/3 s (50 Hz), 1/11000 s bis 1/3 s (60 Hz)

Videokomprimierung:

H.264 Main und Baseline Profile (MPEG-4 Part 10/AVC), Motion JPEG

Auflösung:

1920x1080 (HDTV 1080p) bis 320x180

Bildrate H.264 / Motion JPEG:

Bis zu 50/60 Bilder/Sek. (50/60 Hz) in HDTV 720p

Bis zu 25/30 Bilder/Sek. (50/60 Hz) in HDTV 1080p

Pan/Tilt/Zoom:

Pan: 360° endlos, 0,05° - 450°/s, Tilt: 166°, 0,05° - 450°/s,

40x optischer Zoom und 12x digitaler Zoom, gesamt 480x Zoom,

E-flip, 256 Positionsspeicher, Touraufzeichnung, Rundgangüberwachung,

Richtungsanzeige am Bildschirm, PTZ mit Orientierungshilfe, neue Schwenkposition setzen 0°

Mehrere, einzeln konfigurierbare Videostreams in H.264, H.265 und Motion JPEG

Steuerbare Bildrate und Bandbreite; VBR/ABR/MBR H.264/H.265

Highlight Kompensation, manuelle Verschlusszeit, Komprimierung, Farbe, Helligkeit, Schärfe,

Weißabgleich, Belichtungssteuerung, Belichtungszonen, Gegenlichtausgleich, Feineinstellung

des Verhaltens bei schwachem Licht, Bilddrehung, Text- und Bild-Overlay, Polygon Privatzenenmasken,

Bild einfrieren bei PTZ

SD/SDHC/SDXC Slot für Speicherkarten bis zu 64 GB (Karte nicht im Lieferumfang enthalten);

Unterstützt die Aufzeichnung auf einem dedizierten Netzwerkspeicher (NAS)



Netzwerk

Sicherheit:

Kennwortschutz, IP-Adressfilter, HTTPS* Verschlüsselung,

Digest-Authentifizierung, Benutzerzugriffsprotokollierung

IPv4/v6, HTTP, HTTPS*, QoS Layer 3 DiffServ, FTP, SMTP,

Bonjour, UPnP, SNMPv1/v2c/, v3(MIB-II),

DNS, DynDNS, NTP, RTSP, RTP, TCP, UDP, IGMP, etc...

Unterstützte Protokolle:

Offene API zur Softwareintegration, einschließlich der Unterstützung

der ONVIF S Spezifikation verfügbar unter <http://onvif.org>,

sowie VAPIX® von Axis Communications,

Basic analytics:

Video Bewegungserkennung, Highlight Kompensation, Objekterkennung,

Erfassen von Betreten/Verlassen, Zaundetektor, Objekt gegen

Autotracking, aktiver Gatekeeper, AXIS Kamera Applikation

Plattform, die die Installation von zusätzlichen Anwendungen ermöglicht

Datei-Upload über FTP, HTTP und E-Mail Benachrichtigung über E-Mail, HTTP und TCP,

Videoaufzeichnung mit Edge Storage, 4 konfigurierbare Alarめingänge und -ausgänge

Intelligentes Video:

Alarmereignisse:



Optionales Zubehör:

Wandausleger (WMB), Mastadapter (PMB), Montageadapter für Decken (CMB),

ExConnection Rails, ...

* = abhängig vom Modellschlüssel (siehe Betriebsanleitung)

** = nur bei LL Modellen