

## AXIS C1110-E Network Cabinet Speaker

### Flexibler Lautsprecher mit tollem Klang – groß

Dieser elegante Netzwerk basierte Aufbau Lautsprecher vereint Leistung und Design, sorgt dank digitaler Signalverarbeitung für klare Sprachnachrichten und verfügt über einen starken Bass für Hintergrundmusik. Er basiert auf einer offenen Plattform und unterstützt die Integration mit VMS, VoIP-Telefonie, Analysefunktionen und mehr. Über das integrierte Mikrofon lassen sich per Fernzugriff Integritätstests durchführen, und es ist eine bidirektionale Kommunikation mit Echounterdrückung möglich. Die Software AXIS Audio Manager Edge ist zur einfachen Verwaltung von Benutzern, Inhalten, Zonen und Zeitplänen vorinstalliert. Das All-in-One-Lautsprechersystem wird über ein einziges Kabel für Strom (PoE) und Konnektivität mit dem Standardnetzwerk verbunden, und mit der einfach anzuklickenden Montagehalterung ist die Installation an Wänden, Decken und Masten einfach.

- > **Stilvoller, flexibler All-in-One-Lautsprecher**
- > **Verbindet sich mit dem Standardnetzwerk**
- > **Einfache Installation dank PoE**
- > **2-Wege-Audio mit Echounterdrückung**
- > **Integritätstests per Fernzugriff**



# AXIS C1110-E Network Cabinet Speaker

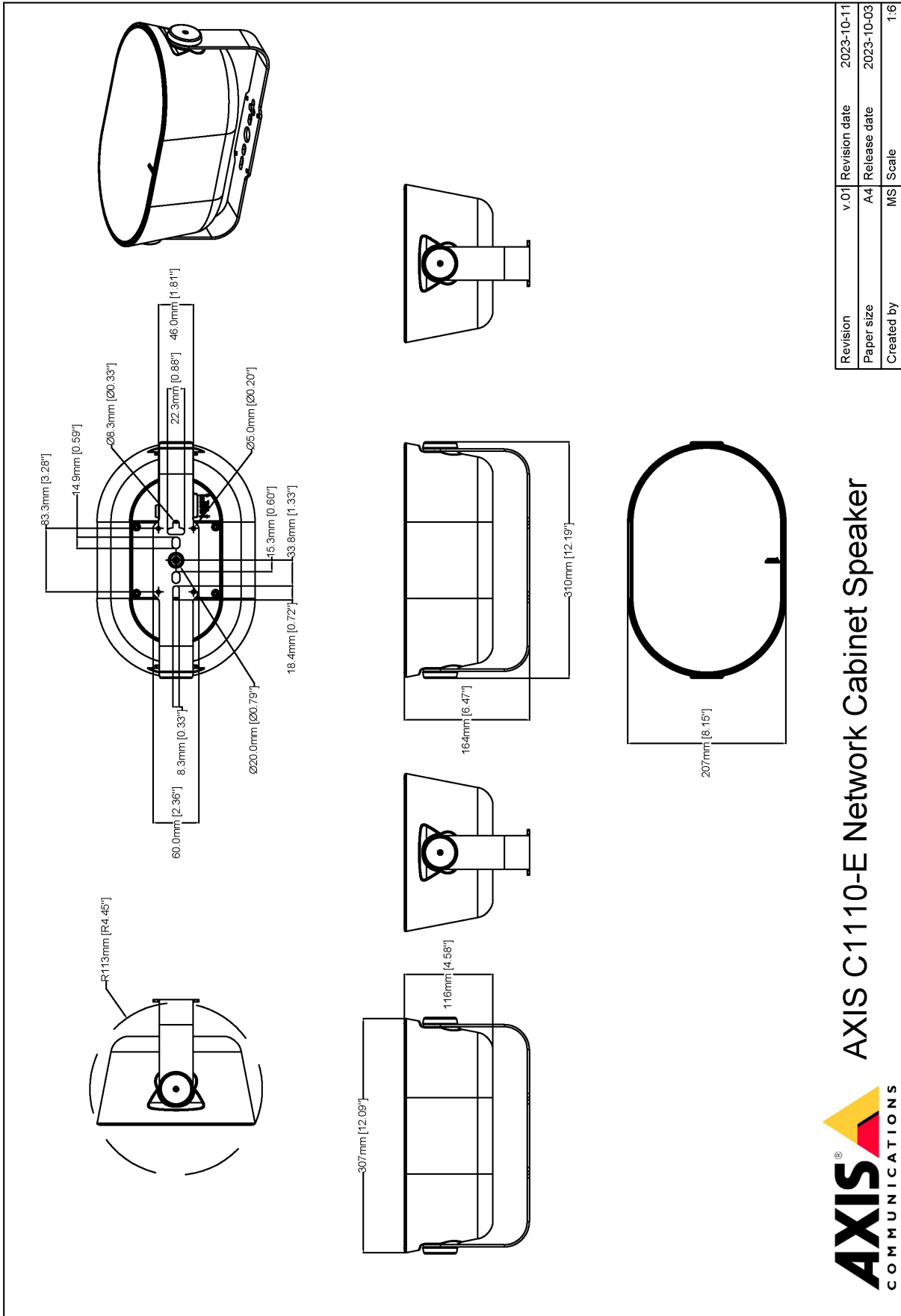
Audio-Hardware	
Gehäuse	Zweiwege-Bassreflexbox Lautsprecherkomponenten: Dynamischer 4-Zoll-Konuslautsprecher, 1,25-Zoll-Kalottenhochtöner
Maximaler Schalldruckpegel	96 dB
Frequenzgang	60 Hz bis 20 kHz
Abdeckungsmuster	Horizontale Lautsprecherabdeckung von 140° Vertikale Lautsprecherabdeckung von 90°
Audioeingang/Audioausgang	Integriertes Mikrofon (kann deaktiviert werden)
Spezifikation für integriertes Mikrofon	50 Hz bis 12 kHz
Beschreibung des Verstärkers	Integrierter Verstärker (7 W, Klasse D)
Digitale Signalverarbeitung	Integriert und vorkonfiguriert
Audio Management	
AXIS Audio Manager Edge	Integriert: – Inhaltsverwaltung für Musik und Live- sowie aufgezeichnete Durchsagen – Planungsmöglichkeit für Zeit und Ort der Wiedergabe bestimmter Inhalte – Priorisierung dringender Inhalte – Zonenverwaltung zum Aufteilen von bis zu 200 Lautsprechern in 20 Zonen – Statusüberwachung zur Erkennung von Systemfehlern aus der Ferne – Benutzerverwaltung zur Steuerung des Zugriffs auf Funktionen Weitere Einzelheiten finden Sie im separaten Datenblatt.
AXIS Audio Manager Pro	Für größere und fortschrittlichere Systeme. Separat erhältlich. Technische Daten finden Sie im separaten Datenblatt.
AXIS Audio Manager Center	AXIS Audio Manager Center ist ein Cloud-Dienst, sodass sich Systeme mit mehreren Standorten per Fernzugriff verwalten lassen.
Audiosoftware	
Audiostreaming	Uni-/bidirektionale Audioübertragung mit optionaler Vollduplex-Echounterdrückung. Mono.
Audiocodierung	AAC LC 8/16/32/48 kHz, G.711 PCM 8 kHz, G.726 ADPCM 8 kHz, Axis $\mu$ -law 16 kHz, WAV, MP3 in Mono/Stereo von 64 KBit/s bis 320 KBit/s. Konstante und variable Bitrate. Samplingrate von 8 kHz bis zu 48 kHz.
System-on-Chip (SoC)	
Modell	NXP i.MX 8M Nano
Arbeitsspeicher	1024 MB RAM, 1024 MB Flash
Netzwerk	
Netzwerkprotokolle	IPv4/v6 <sup>a</sup> , HTTP, HTTPS, SSL/TLS, QoS Layer 3 DiffServ, FTP, SFTP, CIFS/SMB, SMTP, Bonjour, UPnP™, SNMP v1/v2c/v3 (MIB-II), DNS, DynDNS, NTP, RTSP, RTP, TCP, UDP, IGMPv1/v2/v3, RTCP, ICMP, DHCP, ARP, SOCKS, SSH, NTP, SIP (Cisco, Avaya, Asterisk)
Systemintegration	
Programmierschnittstelle	Offene API für Softwareintegration, einschließlich VAPIX®, Cloud-Anbindung mit einem Mausklick und AXIS Camera Application Platform (ACAP).
VoIP	Unterstützt SIP (Session Initiation Protocol) für die Einbindung in VoIP-Anlagen (Voice over IP). Peer-to-Peer oder eingebunden mit SIP/PBX. Getestet mit: SIP-Clients wie Cisco, Bria und Grandstream sowie PBX-Anbietern wie Cisco und Asterisk Unterstützte SIP-Merkmale: Sekundärer SIP-Server, IPv6, SRTP, SIPS, SIP TLS, DTMF (RFC2976 und RFC2833), NAT (ICE, STUN, TURN) Unterstützte Codecs: PCMU, PCMA, opus, L16/16000, L16/8000, speex/8000, speex/16000, G.726-32

Statusüberwachung	Automatischer Lautsprechertest (Überprüfung durch integriertes Mikrofon)
Ereignisbedingungen	Anwendung Audio: Audio-Clips wiedergeben, Lautsprechertestergebnis Anruf: Status, Statusänderung Betriebszustände: blockierte IP-Adresse, IP-Adresse entfernt, Livestream aktiv, Netzwerkausfall, neue IP-Adresse, Ringstrom-Überstromschutz, einsatzbereites System Edge Storage: laufende Aufzeichnung, Speicherstörung, Erkennung von Speicherproblemen Eingänge/Ausgänge: digitaler Eingang ist aktiv, manueller Auslöser, virtueller Eingang ist aktiv Geplant und wiederkehrend: Zeitplan
Ereignisaktionen	Audio: automatischen Lautsprechertest ausführen Audioclips: Wiedergabe, Wiedergabe bei aktiver Regel, Wiedergabestopp Eingänge/Ausgänge: einmalige E/A-Umschaltung, E/A-Umschaltung bei aktiver Regel Licht und Sirene: Lichtprofil ausführen, Lichtprofil bei aktiver Regel ausführen, Aktivitäten stoppen MQTT: öffentliche MQTT-Benachrichtigung senden Benachrichtigungen: HTTP, HTTPS, TCP und E-Mail Aufzeichnungen: Audio aufzeichnen, Audio bei aktiver Regel aufzeichnen SNMP-Traps: Nachricht senden, Nachricht bei aktiver Regel senden LED-Statusanzeige: blinken, bei aktiver Regel blinken
Integrierte Installationshilfen	Überprüfen und Identifizieren per Testton
Zulassungen	
EMV	CISPR 24, CISPR 35, CISPR 32 Klasse B, EN 55024, EN 55035, EN 55032 Klasse B, EN 61000-6-1, EN 61000-6-2, EN 61000-6-3, EN 61000-6-4 <b>Australien/Neuseeland:</b> RCM AS/NZS CISPR 32 Klasse B <b>Kanada:</b> ICES-3(B)/NMB-3(B) <b>Japan:</b> VCCI Klasse B <b>Korea:</b> KS C 9835, KS C 9832 Klasse B <b>USA:</b> FCC Abschnitt 15 Unterabschnitt B Klasse B
Sicherheit	CAN/CSA C22.2 Nr. 62368-1, CAN/CSA-C22.2 Nr. 60950-22, IEC/EN/UL 62368-1, IEC/EN/UL 60950-22, KC-Mark
Umwelt	IEC 60068-2-1, IEC 60068-2-2, IEC 60068-2-6, IEC 60068-2-14, IEC 60068-2-27, IEC 60068-2-78, IEC/EN 60529 IP44 <sup>b</sup>
Cybersecurity	ETSI EN 303 645
Cybersicherheit	
Edge-Sicherheit	<b>Software:</b> Signierte Firmware, Verzögerungsschutz gegen Brute-Force-Angriffe, Digest-Authentifizierung und OAuth 2.0 RFC6749 OpenID Authorization Code Flow für zentralisierte ADFS-Kontoverwaltung, Kennwortschutz <b>Hardware:</b> Cybersicherheitsplattform Axis Edge Vault, sicheres Hochfahren
Netzwerk-Sicherheit	IEEE 802.1X (EAP-TLS, PEAP-MSCHAPv2), IEEE 802.1AR, HTTPS/HSTS, TLS v1.2/v1.3, Network Time Security (NTS), X.509 Certificate PKI, IP-Adressen-Filterung
Dokumentation	<i>AXIS OS Systemhärtungsanleitung</i> <i>Axis Vulnerability Management-Richtlinie</i> <i>Axis Security Development Model</i> AXIS OS Software Bill of Material (SBOM) Diese Dokumente stehen unter <a href="https://axis.com/support/cybersecurity/resources">axis.com/support/cybersecurity/resources</a> zum Download bereit. Weitere Informationen zum Axis Cybersicherheitsupport finden Sie auf <a href="https://axis.com/cybersecurity">axis.com/cybersecurity</a>
Nachhaltigkeit	
Substanzkontrolle	PVC-frei, BFR/CFR-frei gemäß JEDEC/ECA J5709 RoHS gemäß RoHS-Richtlinie 2011/65/EU und EN 63000:2018 REACH gemäß Verordnung (EG) Nr. 1907/2006. Informationen zu SCIP UUID finden Sie auf <a href="https://echa.europa.eu">echa.europa.eu</a> .

<b>Materialien</b>	Kunststoffanteil aus nachwachsenden Rohstoffen: 51 % (recycelt: 0 % (bio-basiert: 51 %, Kohlenstoffeffassung: 0%)) Auf Konfliktmineralien gemäß OECD-Leitfaden überprüft Weitere Informationen zum Thema Nachhaltigkeit bei Axis finden Sie auf <a href="https://axis.com/about-axis/sustainability">axis.com/about-axis/sustainability</a>
<b>Verantwortung für die Umwelt</b>	<a href="https://axis.com/environmental-responsibility">axis.com/environmental-responsibility</a> Axis Communications nimmt am UN Global Compact teil. Weitere Informationen hierzu finden Sie auf <a href="https://unglobalcompact.org">unglobalcompact.org</a>
<b>Allgemein</b>	
<b>Gehäuse</b>	Aluminiumgehäuse mit Schutzklasse IP44 Farben: Schwarz, Weiß Anweisungen zum Umlackieren finden Sie auf <a href="https://axis.com/products/axis-c1110-e/support">axis.com/products/axis-c1110-e/support</a> Informationen dazu, wie es sich auf die Gewährleistung auswirkt, finden Sie auf <a href="https://axis.com/warranty-implication-when-repainting">axis.com/warranty-implication-when-repainting</a> .
<b>Power</b>	Power over Ethernet (PoE) IEEE 802.3af/802.3at Typ 1 Klasse 3 (max. 12,95 W)
<b>Anschlüsse</b>	RJ-45 mit PoE über 10BASE-T/100BASE-TX
<b>LED-Anzeigen</b>	Status-LED, konfigurierbare RGB-LED an der Vorderseite
<b>Speicher</b>	Unterstützt Speicherkarten des Typs microSD, microSDHC und microSDXC
<b>Zuverlässigkeit</b>	Zuverlässiger Betrieb rund um die Uhr.
<b>Betriebsbedingungen</b>	-30 °C bis 50 °C Relative Luftfeuchtigkeit 10 bis 100 % (kondensierend)

<b>Lagerbedingungen</b>	-40 °C bis 65 °C Relative Luftfeuchtigkeit 5 bis 95 % (nicht kondensierend)
<b>Abmessungen</b>	Höhe: 207 mm Breite: 310 mm Länge: 165 mm
<b>Gewicht</b>	4100 g (4.85 lbs.)
<b>Inhalt des Kartons</b>	Lautsprecher, Installationsanleitung, Anschlussblock, Anschlusschutz, Kabeldichtungen, Eigentümer-Authentifizierungsschlüssel
<b>Optionales Zubehör</b>	AXIS C8310 Volume Controller, AXIS Surveillance Cards Weiteres Zubehör finden Sie auf <a href="https://axis.com">axis.com</a> .
<b>System-Tools</b>	AXIS Site Designer, AXIS Device Manager, Produkt-Auswahlhilfe, Zubehör-Auswahlhilfe, Objektivrechner Auf <a href="https://axis.com">axis.com</a> erhältlich
<b>Video Management Software</b>	AXIS Companion, AXIS Camera Station und Video Management Software von Axis Application Development Partners sind auf <a href="https://axis.com/techsup/software">axis.com/techsup/software</a> erhältlich
<b>Sprachen</b>	Englisch, Deutsch, Französisch, Spanisch, Italienisch, Russisch, Chinesisch (vereinfacht), Japanisch, Koreanisch, Portugiesisch, Polnisch, Chinesisch (traditionell), Niederländisch, Tschechisch, Schwedisch, Finnisch, Türkisch, Thailändisch, Vietnamesisch
<b>Gewährleistung</b>	Informationen zur 5-jährigen Gewährleistungsfrist finden Sie auf <a href="https://axis.com/warranty">axis.com/warranty</a>

- a. *Audiosynchronisierung nur mit IPv4.*
- b. *Bei Installation gemäß Installationsanleitung.*



Revision	v.01	Revision date	2023-10-11
Paper size	A4	Release date	2023-10-03
Created by	MS	Scale	1:6

© 2023 Axis Communications

**AXIS** COMMUNICATIONS **AXIS C1110-E Network Cabinet Speaker**

www.axis.com