

## NDA-7080-FP Ersatz-Frontblende, Ecke



Bei einer Beschädigung FLEXIDOME corner 7100i IR oder einer übermäßigen Schmutzansammlung kann die Blende der Kamera problemlos ersetzt werden, um die Funktionalität der Kamera wiederherzustellen. So werden die Ausfallzeiten bei kritischen Überwachungsanwendungen minimiert. Das Ersatzteil ist mit der ursprünglichen Komponente identisch und kann in jeder gewünschten Farbe lackiert werden, um das Aussehen des Geräts an verschiedene Umgebungen anzupassen.

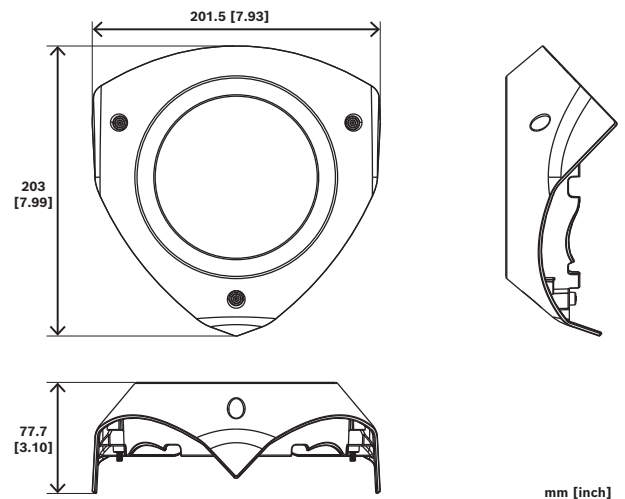
### Funktionen

#### Anpassung

Die Ersatzblende kann leicht in der gewünschten Farbe lackiert werden, um das Aussehen des Geräts anzupassen.

- ▶ Einfache Ersetzung
- ▶ Wetterfeste Oberflächenbehandlung sorgt für langfristig hochwertiges Aussehen der Kamera
- ▶ Einfache Lackierung

### Planungshinweise



### Im Lieferumfang enthaltene Teile

Menge	Komponente
1	Aluminiumblende
1	Schnellstartanleitung

### Technische Daten

#### Mechanisch

Abmessungen (Ø x H) (mm)	201.5 mm x 203 mm
--------------------------	-------------------

Abmessungen (Ø x H) (in)	7.93 in x 7.99 in
Gewicht (g)	521 g
Gewicht (lb)	1.15 lb
Material	Aluminium
Farbcode	RAL 9003 Signalweiß

### Bestellinformationen

#### **NDA-7080-FP Ersatz-Frontblende, Ecke**

Ersatzblende, Ecke

Bestellnummer **NDA-7080-FP** | **F.01U.406.350**

#### Vertreten von:

##### Europe, Middle East, Africa:

Bosch Security Systems B.V.  
P.O. Box 80002  
5600 JB Eindhoven, The Netherlands  
Phone: + 31 40 2577 284  
[www.boschsecurity.com/xc/en/contact/](http://www.boschsecurity.com/xc/en/contact/)  
[www.boschsecurity.com](http://www.boschsecurity.com)

##### Germany:

Bosch Sicherheitssysteme GmbH  
Robert-Bosch-Ring 5  
85630 Grasbrunn  
Tel.: +49 (0)89 6290 0  
Fax: +49 (0)89 6290 1020  
[de.securitysystems@bosch.com](mailto:de.securitysystems@bosch.com)  
[www.boschsecurity.com](http://www.boschsecurity.com)