

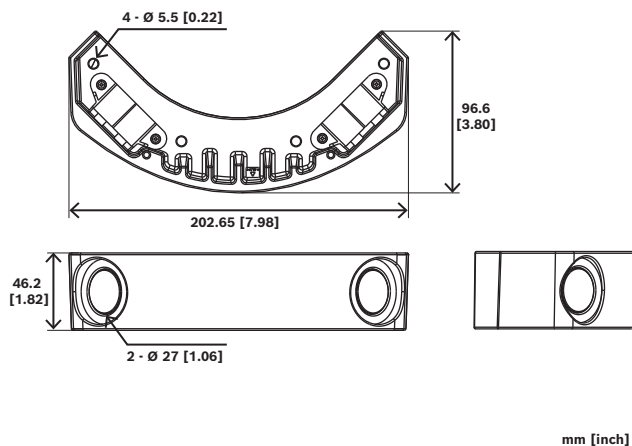
NDA-7080-CBB Anschlussdose, Ecke



- ▶ Zusatzfach zur Organisation der Kabelführung
- ▶ Einfache Lackierung
- ▶ Vandalismusgeschütztes Design
- ▶ Stoß-, schock- und vibrationsfest

Bei bestimmten Gebäudekonfigurationen ist das Verbergen von Kabeln in Wänden und Decken nicht immer möglich. Bei diesen Installationen ist eine Montage auf der Oberfläche einer Wand oder Decke erforderlich. Schutzrohre aus Metall (Protective Electrical Metal Tubing, EMT) stellen starre Metallrohre zum Schutz der elektrischen Verkabelung in Gebäudeinstallationen bereit. Die Wandanschlussdose dient als Schutzgehäuse, um eine sichere und organisierte Kabelführung für die FLEXIDOME corner 7100i IR-Kamera zu gewährleisten. Sie unterstützt eine übersichtliche und sichere Kabelführung durch ein Deckenrohr, um besseren Schutz zu bieten und eine organisierte Installation zu ermöglichen.

Planungshinweise



Im Lieferumfang enthaltene Teile

Menge	Komponente
1	Wandanschlussdose
2	Kabelkanalabdeckung
2	M4 T20-Schraube
1	Schnellstartanleitung

Technische Daten

Mechanisch

Abmessungen (Ø x H) (mm)	202.65 mm x 46.2 mm
Abmessungen (Ø x H) (in)	7.98 in x 1.82 in
Leitungsabmessungen Ø	max. M25
Gewicht (g)	311 g
Gewicht (lb)	0.69 lb
Material	Gehäuse: Aluminium
Farbcode	RAL 9003 Signalweiß

Bestellinformationen

NDA-7080-CBB Anschlussdose, Ecke

Wandanschlussdose, Ecke

Bestellnummer **NDA-7080-CBB | F.01U.406.392**

Vertreten von:

Europe, Middle East, Africa:

Bosch Security Systems B.V.
P.O. Box 80002
5600 JB Eindhoven, The Netherlands
Phone: + 31 40 2577 284
www.boschsecurity.com/xc/en/contact/
www.boschsecurity.com

Germany:

Bosch Sicherheitssysteme GmbH
Robert-Bosch-Ring 5
85630 Grasbrunn
Tel.: +49 (0)89 6290 0
Fax: +49 (0)89 6290 1020
de.securitysystems@bosch.com
www.boschsecurity.com