

NBA-7070-PA2 Anschlussbox 230VAC



- ▶ Wetterfestes, schlagfestes Design für eine zuverlässige langfristige Leistung
- ▶ Einfacher Einbau mit Montageplatte
- ▶ Kabelschutz für elektrische Sicherheitsanlagen und kritische Infrastrukturen
- ▶ Komplettlösung für Stromversorgung und Netzwerkanschluss für den Außeneinsatz
- ▶ Integrierter Überspannungsschutz für höhere Systemzuverlässigkeit

Die Anschlussbox wurde entwickelt, um die Anforderungen an die Stromversorgung und die elektrische Sicherheit von Kameras zu erfüllen, die in Sicherheitsanwendungen im Außeneinsatz eingesetzt werden. Die Kamera wird mit einer Montageplatte am Gehäuse befestigt, was die Montage vereinfacht und die Verwendung der Kabel schützt. Die Anschlussbox verfügt über ein einzigartiges Design zum Schutz vor Vandalismus und Manipulationen und ist wetterfest bei extremen Umweltbedingungen.

Die Anschlussbox verfügt über eine Stromversorgung für Anwendungen ohne PoE. Diese Box kann einfach an der Wand montiert werden.

Funktionen

Netzteile

Bosch bietet eine Reihe von eigenständigen Netzteilen an, die DINION und FLEXIDOME Kameras für Anwendungen ohne PoE mit Strom (VAC) versorgen. Jedes Gerät verfügt über eine Abdeckklappe, die nach Schutzart IP66 gebaut ist und die Anforderungen an Stromversorgung und elektrische Sicherheit unter extremen Umweltbedingungen erfüllt. Das einzigartige Design und die Schutzklasse IK10 schützen die Netzteile vor Vandalismus und Manipulationen.

Diese Geräte können direkt an einer Wand oder einer anderen flachen Oberfläche montiert werden. Optionales Zubehör für die Mastmontage ist ebenfalls erhältlich, so dass Sie Ihre DINION oder FLEXIDOME Installation an Ihre speziellen

Anforderungen anpassen können. Mehrere Kabelverschraubungen schützen die Kabel und vereinfachen die Montage.

Vandalismusgeschütztes Design

Das nach IK10 zertifizierte Gehäuse ist ideal für Anwendungen im Außenbereich geeignet, in denen Schlagfestigkeit wichtig ist. Die Anschlussbox schützt die Stromquelle und die Anschlüsse der montierten Kamera vor jeglichem Vandalismus.

Einfache Installation

Bosch Anschlussboxen wurden gemäß den Anforderungen an Stromversorgung und elektrische Sicherheit für Kameras konzipiert, die bei Sicherheitsanwendungen im Außenbereich verwendet werden. Die Anschlussboxen enthalten ein Netzteil für Situationen ohne PoE.

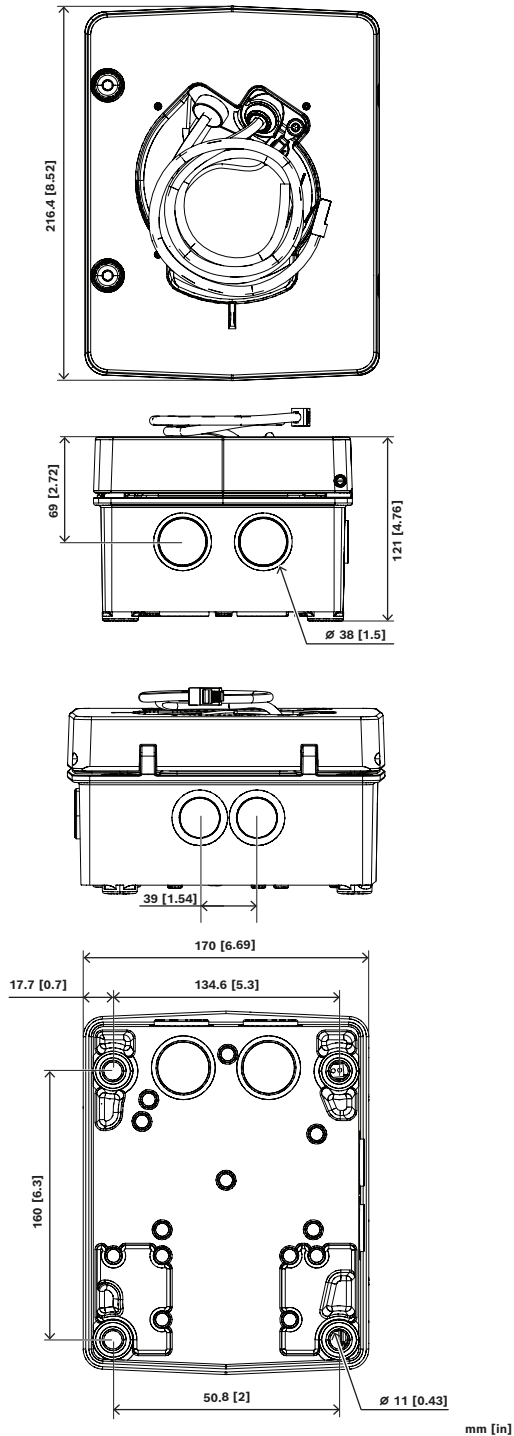
Die Anschlussbox verfügt über einen angemessenen Überspannungsschutz, um zu verhindern, dass die Überwachung durch große induktive Lasten von Überspannungen beschädigt oder beeinträchtigt wird.

Regulatorische Informationen

Umgebung	
Salznebel	ISO 14933
Stoßfestigkeit	IK10

Umgebung

Vibration	NEMA TS2
Stöße	NEMA TS2

Planungshinweise**Im Lieferumfang enthaltene Teile**

Menge	Komponente
1	Anschlussbox 230 VAC
1	5-mm-Innensechskant-Schraubendreher
4	T20-Schrauben
1	Dichtscheibe (IP66)
2	Schutzetiketten am Kabelende
1	Schnellstartanleitung
1	Handbuch zu Sicherheit und Schutz

Technische Daten**Elektrisch**

Eingangsspannung (VAC)	230 VAC
Eingangsstrom (A)	0.42 A
Ausgangsspannung (VAC)	24 VAC
Ausgangsstrom (A)	4 A
Ausgangsnennleistung	24 V bei 96 VA
Überspannungsschutz an Stromausgang	Spitzenstrom 21,4 A, Spitzenleistung 1500 W (10/1000 μ s)
Betriebsfrequenz	50 Hz; 60 Hz

Mechanisch

Farbcode	RAL 9003 Signalweiß
Material	Stahl; Aluminium; Polypropylen
Abmessungen (H x B x T) (in)	8.52 in x 6.69 in x 4.76 in
Abmessungen (H x B x T) (mm)	216.40 mm x 170 mm x 121 mm
Gewicht (kg)	4.11 kg
Gewicht (lb)	9.0610 lb

Umgebungsbedingungen

Relative Feuchtigkeit unter Betriebsbedingungen, kondensierend (%)	0% - 100%
Betriebstemperatur (°C)	-60 °C - 55 °C

Betriebstemperatur (°F)	-76 °F – 131 °F
Schutzart	IP66

Bestellinformationen

NBA-7070-PA2 Anschlussbox 230VAC

Anschlussbox, 230 V AC, IK10
Bestellnummer **NBA-7070-PA2**

Zubehör

VG4-SFPSCKT ETHERNET-AUF-SFP-SCHNITTSTELLENSATZ

Ethernet-Medienkonverter Videosender/
Datenempfänger-Glasfaserkabel-Kit für AUTODOME
7000i Kameras und für die Anschlussboxen (NDA-U-
PA0, NDA-U-PA1 und NDA-U-PA2).
Bestellnummer **VG4-SFPSCKT**

SFP-2 Multimode-LW-Leitermodul, 1310nm, 2LC

SFP Lichtwellenleitermodul, 2 km, 2 LC-
Steckverbinder.
Multi-Mode
1310 nm
Bestellnummer **SFP-2**

SFP-3 Single-Mode-LW-Leitermodul, 1310nm, 2LC

SFP Lichtwellenleitermodul, 20 km, 2 LC-
Steckverbinder.
Single-Mode
1310 nm
Bestellnummer **SFP-3**

SFP-25 Lichtwellenleitermodul, 1310/1550nm, 1SC

SFP Lichtwellenleitermodul, 2 km, 1 SC-Steckverbinder
Multi-Mode
1310/1550 nm
Bestellnummer **SFP-25**

SFP-26 Lichtwellenleitermodul, 1550/1310nm, 1SC

SFP Lichtwellenleitermodul, 2 km, 1 SC-Steckverbinder
Multi-Mode
1550/1310 nm
Bestellnummer **SFP-26**

Vertreten von:

Europe, Middle East, Africa:
Bosch Security Systems B.V.
P.O. Box 80002
5600 JB Eindhoven, The Netherlands
Phone: + 31 40 2577 284
www.boschsecurity.com/xc/en/contact/
www.boschsecurity.com

Germany:
Bosch Sicherheitssysteme GmbH
Robert-Bosch-Ring 5
85630 Grasbrunn
Tel.: +49 (0)89 6290 0
Fax: +49 (0)89 6290 1020
de.securitysystems@bosch.com
www.boschsecurity.com