

# MotionProtect Jeweller

Kabelloser IR-Bewegungsmelder  
für den Innenbereich



Für den Betrieb ist eine Hub-Zentrale von Ajax erforderlich. Detaillierte Informationen zum Gerät finden Sie unter folgendem Link:

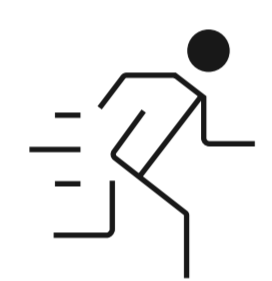
 <http://ajax.systems/support/devices/motionprotect/>



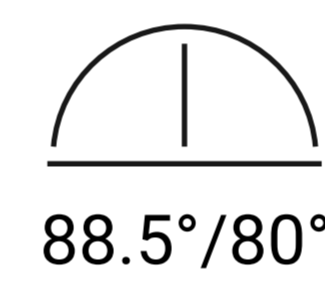
2  
GRADE  
EN 50131

PD 6662  
2017

## Hauptmerkmale



Erfassungsbereich bis zu 12 m



88.5°/80°

Sichtwinkel: 88,5°/80°



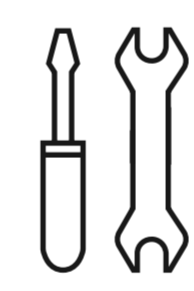
Haustierimmunität



Temperaturkompensation



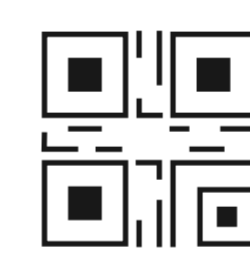
Algorithmus zur Vermeidung  
von Falschalarmen



Reibungslose Installation  
und Austausch

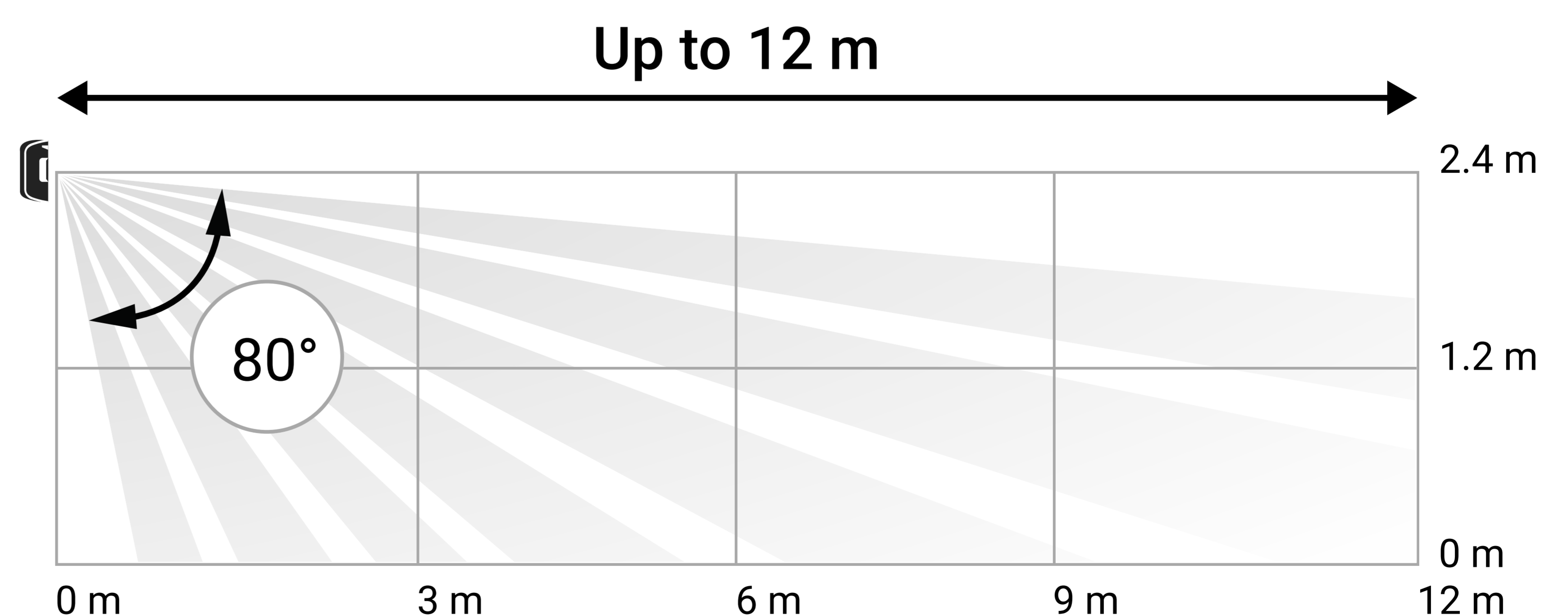
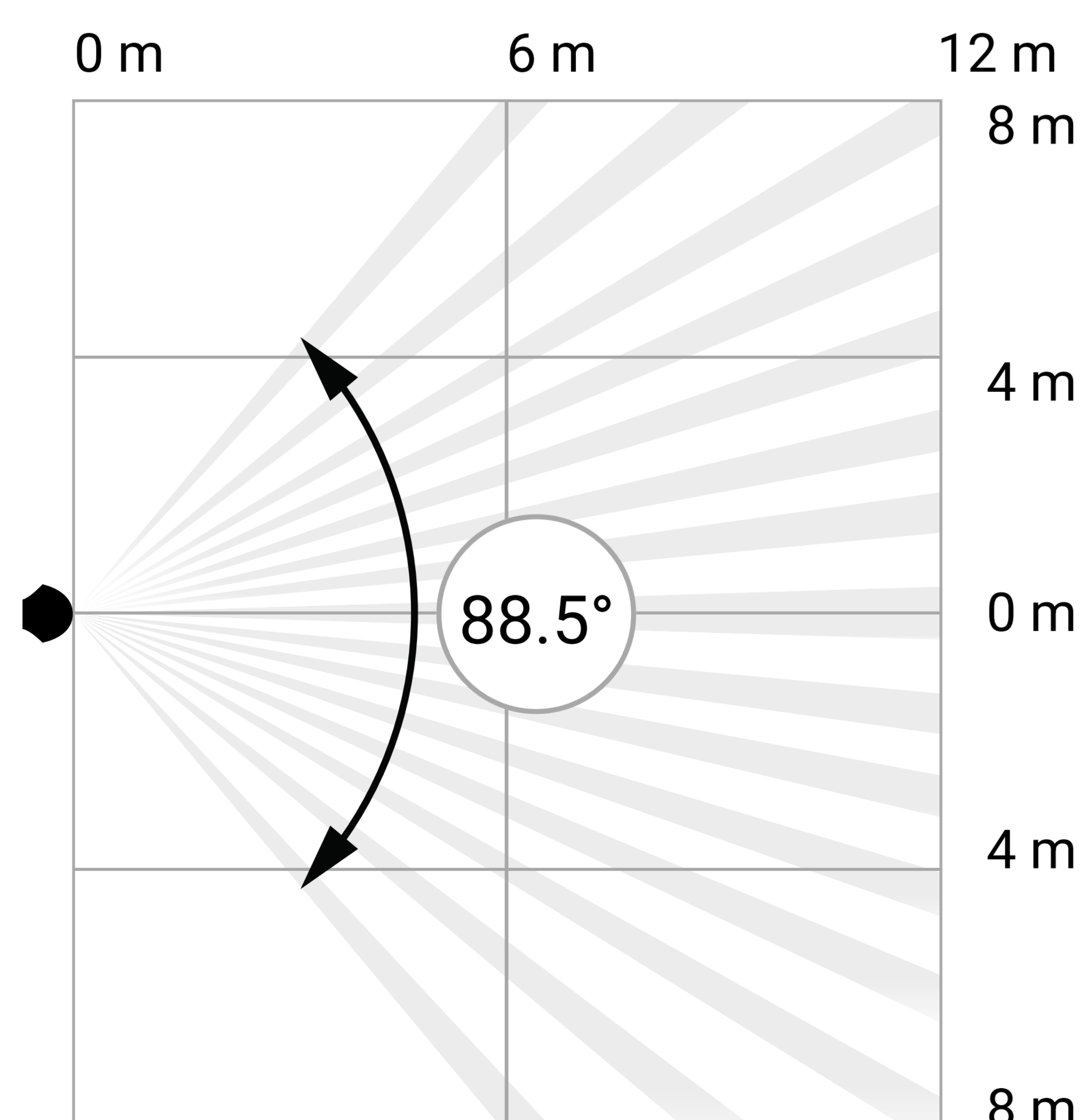


Fernsteuerung und  
-konfiguration via die App



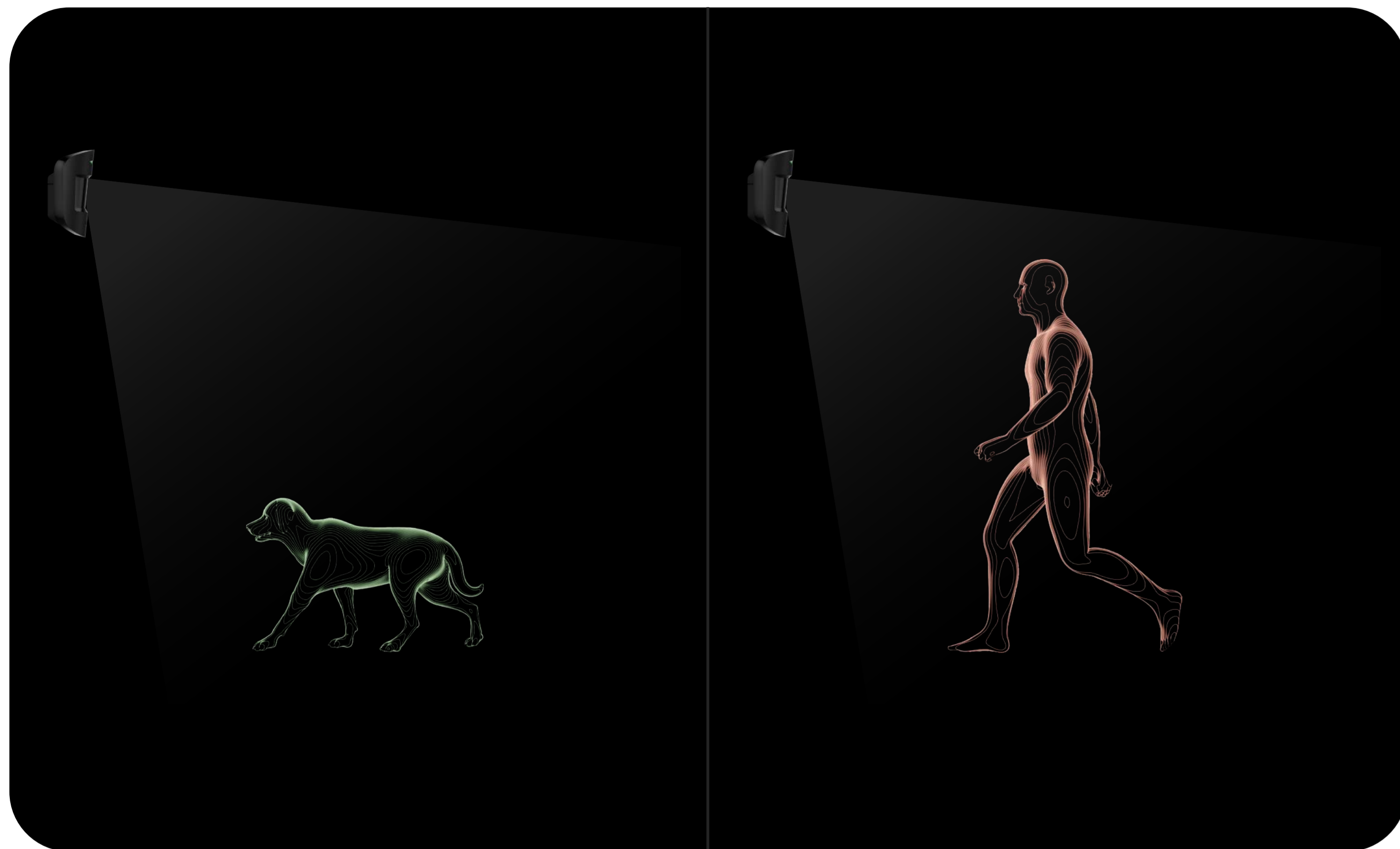
Verbinden mittels QR-Code

## Winkel und Reichweite



# Verhinderung von Falschalarmen

MotionProtect Jeweller kombiniert eine spezielle Optik und Software, um Falschalarme auszuschließen. Bei fachgerechter Installation reagiert der Melder nicht auf Haustiere und die häufigsten Ursachen von Falschalarmen.

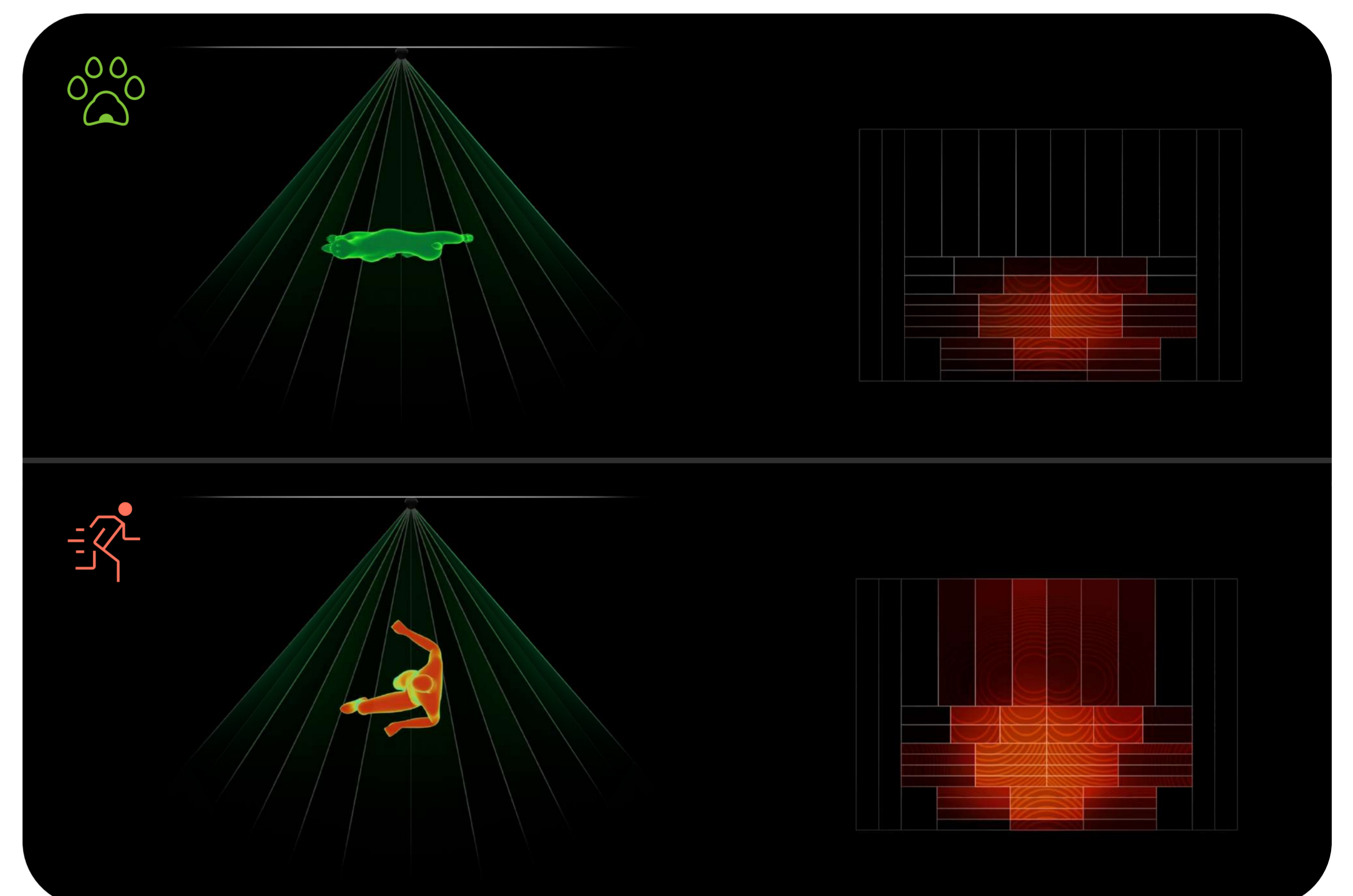


## Optik

Die Melderlinse erhöht die Empfindlichkeit gegenüber menschlichen Bewegungen und verhindert Fehlalarme durch andere IR-Strahlungsquellen. Sie ist so konstruiert, dass potenzielle IR-Strahlungen von Haustieren oder anderen Störquellen nur die kleinen Linsenabschnitte erreichen. Die großen Abschnitte hingegen sind auf die Bereiche ausgerichtet, in denen sich Einbrecher am wahrscheinlichsten bewegen.

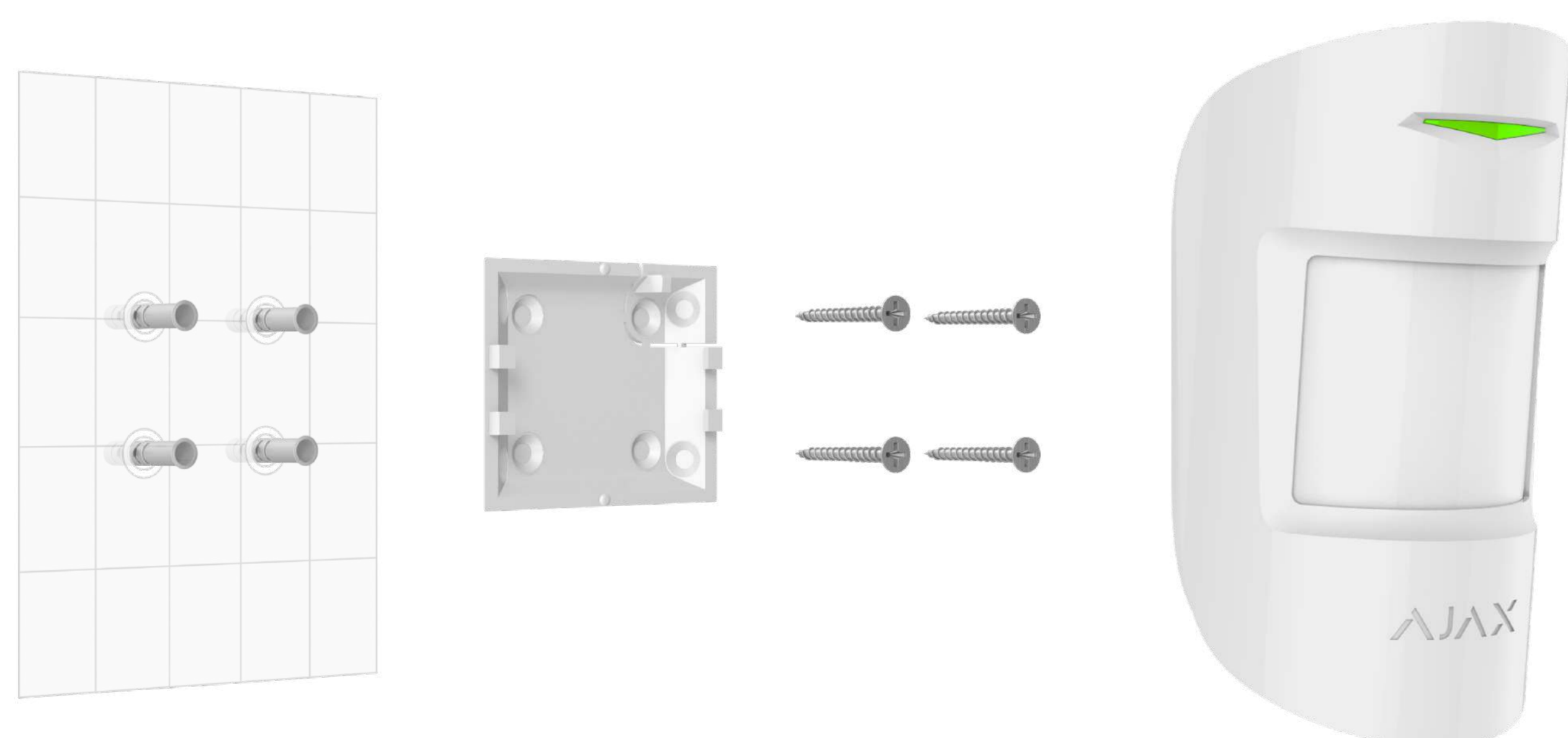
## Software

Zum zusätzlichen Schutz vor Falschalarmen verwendet der Melder den SmartDetect-Algorithmus. Der scharf geschaltete Melder analysiert ständig das Wärmediagramm des PIR-Sensors: die Intensität der IR-Strahlung, die Größe der Wärmeflecken, die Bewegungsgeschwindigkeit und andere Parameter.



## Installation

Bei fachgerechter Installation und Konfiguration reagiert der Melder nicht auf die üblichen Falschalarmursachen sowie Haustiere, die kleiner als 50 cm und leichter als 20 kg sind. Für eine problemlose Installation verfügt der Melder über vorinstallierte Batterien und die SmartBracket-Montageplatte. So müssen Errichter den Melder nicht demontieren und können die Elektronik während der Installation nicht beschädigen.





<p>Kommunikation mit Hub-Zentrale</p>	<p><b>Maximale effektive Strahlungsleistung (ERP)</b> ≤ 20 mW</p> <p><b>Kommunikationsreichweite</b> bis zu 1700 m Ohne Hindernisse</p> <p><b>Abfrageintervall</b> 12 bis 300 Sek. Einstellbar von PRO Benutzern oder Benutzern mit Administratorrechten in der Ajax-App</p> <p><b>Schutz vor Fälschungen</b> Geräteauthentifizierung</p>	<p>Bewegungserkennung</p>	<p><b>Geschwindigkeit der Bewegungserfassung</b> von 0,3 bis 2,0 m/s Die Richtung der Melderlinse sollte senkrecht zu einem vermeintlichen Einbruchspfad in das Objekt stehen.</p> <p><b>Temperaturkompensation</b></p> <p><b>Empfindlichkeit</b> 3 Stufen Einstellbar von PRO Benutzern oder Benutzern mit Administratorrechten in der Ajax-App</p> <p><b>Haustierimmunität</b> Gewicht: bis zu 20 kg Größe: bis zu 50 cm</p>
<p>Stromversorgung</p>	<p><b>Batterie</b> 1 × CR123A Vorinstalliert</p> <p><b>Batterielebensdauer</b> bis zu 5 Jahre</p>	<p>Installation</p>	<p><b>Empfohlene Montagehöhe</b> 2,4 m</p> <p><b>Betriebstemperaturbereich</b> von -10 °C bis 40 °C</p> <p><b>Betriebsluftfeuchtigkeit</b> bis 75 %</p> <p><b>Schutzart</b> IP50</p>

Gehäuse	<b>Farbe</b> Weiß, Schwarz	Komplettsatz	<b>MotionProtect Jeweller</b>
	<b>Abmessungen</b> 110 × 65 × 50 mm		1 × CR123A
	<b>Gewicht</b> 86 g		Vorinstalliert
	<b>Manipulationsalarm (Tamper)</b>		SmartBracket
			Montagesatz
			Schnellstartanleitung