

AXIS M4317-PLR Panoramic Camera

6-MP-Fischaugenkamera für Busse

Diese unauffällige Panorama-Kamera wurde für die Überwachung von Bussen optimiert und hält Stößen und Vibrationen stand. Die komplette 180°- oder 360°-Übersicht ermöglicht umfassenden Situationsüberblick. Dank der integrierten IR-Beleuchtung mit einzeln steuerbaren LEDs sorgt sie selbst bei schwachen Licht oder völliger Dunkelheit für klares, spiegelfreies Bildmaterial und hervorragende Bildqualität. Ab Werk fokussiert ist die Kamera mit einer digitalen Drehungsfunktion ausgestattet, mit der die Drehung der Kameraübersicht per Fernzugriff eingestellt werden kann. Darüber hinaus verfügt diese Hochleistungskamera über integrierte Cybersicherheitsfunktionen zur Vermeidung von unbefugtem Zugriff und zum Schutz Ihres Systems. Zudem liefert sie erweiterte Analysen, die auf Edge-basiertem Deep Learning beruhen.

- > **Entspricht den gesetzlichen Vorgaben der Busbranche**
- > **Sharpdome-Technologie**
- > **Kompletter Überblick von 180° und 360°**
- > **Integriertes IR mit einzelnen Infrarot-LEDs**
- > **Integrierte Cybersicherheitsfunktionen**



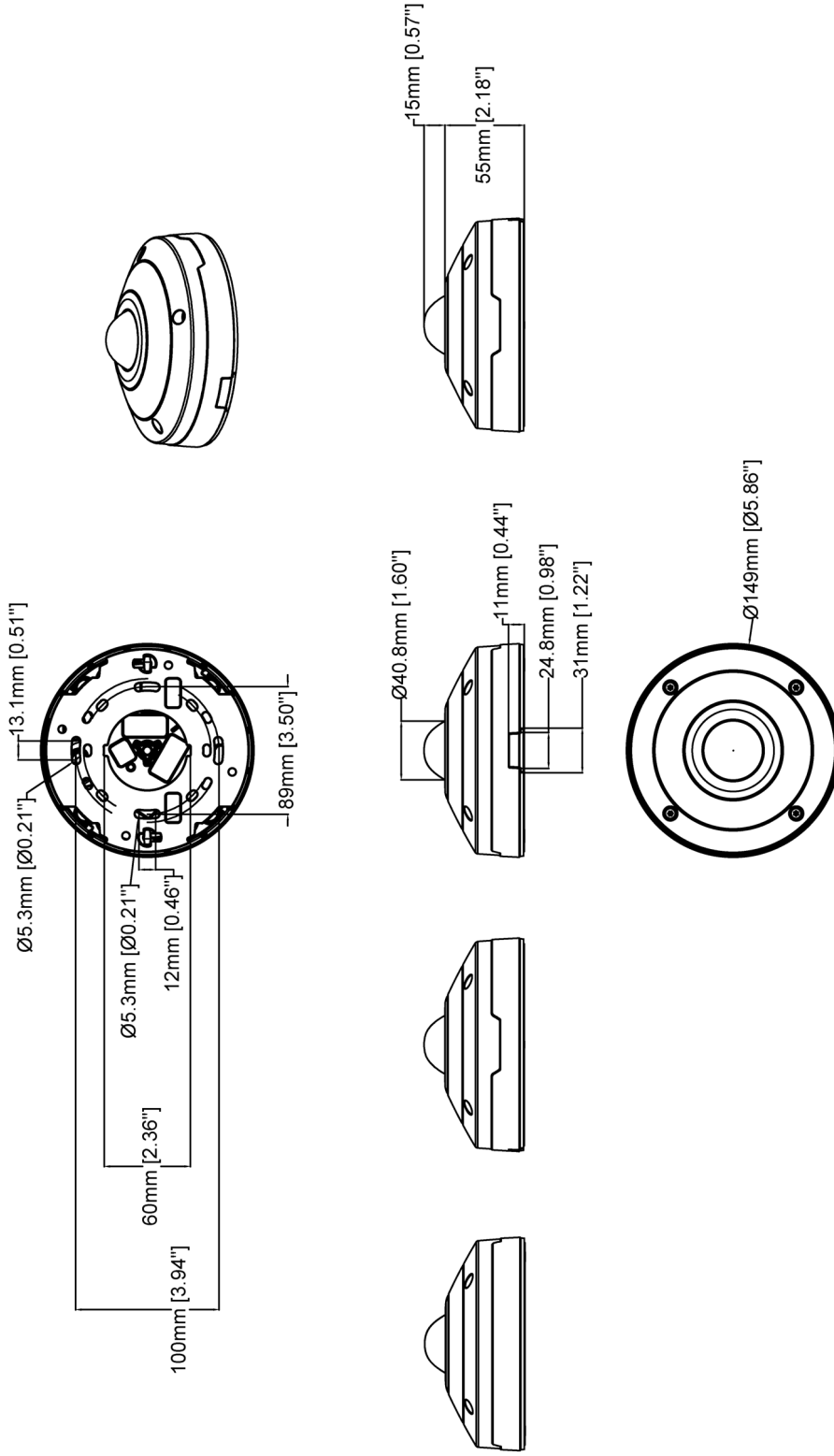
AXIS M4317-PLR Panoramic Camera

Kamera	
Bildsensor	1/1,8 Zoll RGB CMOS mit progressiver Abtastung
Objektiv	Brennweite: 1,1 mm, F2.2 Horizontales Sichtfeld: 182° Vertikales Sichtfeld: 182° Feste Blende, IR-Korrektur, fester Fokus
Tag- und Nachtfunktion	Automatischer IR-Sperrfilter
Minimale Ausleuchtung	Farbe: 0,16 Lux bei 50 IRE, F2.2 S/W: 0,03 Lux bei 50 IRE, F2.2 0 Lux mit aktivierter IR-Beleuchtung
Verschlusszeit	1/33500 s bis 0,2 s
Einstellbarer Kamerawinkel	Digitales Drehen: ± 180°
System-on-Chip (SoC)	
Modell	ARTPEC-8
Arbeitsspeicher	2.048 MB RAM, 8.192 MB Flash
Rechenfunktionen	Deep Learning Processing Unit (DLPU)
Video	
Videokomprimierung	H.264 (MPEG-4 Teil 10/AVC) Baseline-, Main- und High-Profile H.265 (MPEG-H Teil 2/HEVC) Main Profile Motion JPEG
Auflösung	Übersicht: 2.160 x 2.160 bis 160 x 160 Panorama: 2.560 x 1.440 bis 192 x 72 Doppelpanorama: 2.560 x 1.920 bis 384 x 288 Vierfachansicht: 2.560 x 1.920 bis 384 x 288 Sichtbereich 1 bis 4: 1.920 x 1.440 bis 256 x 144 Eckenansicht nach links und rechts: 2.368 x 1.184 bis 192 x 72 Beide Ecken: 2.016 x 2.016 bis 384 x 288 Korridor: 2.560 x 1.920 bis 256 x 144
Bildrate	Bis zu 25/30 Bilder pro Sekunde (60/50 Hz) in allen Auflösungen 360°-Übersicht bis zu 2.160 x 2.160 ohne WDR: 50/60 Bilder pro Sekunde bei(50/60 Hz) 360°-Übersicht und entzerrte Ansichten bis max. Auflösung mit WDR: bis zu 25/20 Bilder pro Sekunde bei(50/60 Hz)
Videostreaming	Mehrere, einzeln konfigurierbare Videostreams in H.264, H.265 und Motion JPEG Axis Zipstream-Technologie in H.264 und H.265 Einstellbare Bildrate und Bandbreite VBR/ABR/MBR H.264/H.265 Videostreaming-Anzeige
WDR	Forensic WDR: Je nach Szene bis zu 120 dB
Rauschreduzierung	Raumfilter (2D-Rauschunterdrückung) Zeitfilter (3D-Rauschunterdrückung)
Bildeinstellungen	Sättigung, Kontrast, Helligkeit, Schärfe, lokaler Kontrast, Tone-Mapping, Weißabgleich, Tag/Nacht-Grenzwert, Belichtungsmodus, Belichtungszonen, Komprimierung, Spiegelung, dynamisches Text- und Bild-Overlay, polygone Privatzenen-Maskierung
Bildverarbeitung	Axis Zipstream, Forensic WDR, Lightfinder, OptimizedIR
Schwenken/Neigen/Zoomen	Digitaler PTZ von Sichtbereichen, digitales PT von Panorama-, Ecken-, Korridor- und Vierfachansichten, vordefinierte Positionen, Rundgangüberwachungen
Audio	
Audiofunktionen	Koppeln der Netzwerk-Lautsprecher
Audioeingang/Audioausgang	Zweiwege-Audioverbindung über Portcast-Technologie
Netzwerk	
Netzwerkprotokolle	IPv4, IPv6, USGv6, ICMPv4/ICMPv6, HTTP, HTTPS ^a , HTTP/2, TLS ^a , QoS Layer 3 DiffServ, FTP, SFTP, CIFS/SMB, SMTP, mDNS (Bonjour), UPnP [®] , SNMP v1/v2c/v3 (MIB-II), DNS/DNSv6, DDNS, NTP, NTS, RTSP, RTP, SRTP/RTSPS, TCP, UDP, IGMPv1/v2/v3, RTCP, DHCPv4/v6, SSH, LLDP, CDP, MQTT v3.1.1, Syslog, verbindungslokale Adresse (ZeroConf), IEEE 802.1X (EAP-TLS), IEEE 802.1AR
Systemintegration	
Programmierschnittstelle	Offene API zur Softwareintegration, einschließlich VAPIX [®] , Metadaten und AXIS Camera Application Platform (ACAP). Technische Daten unter axis.com/developer-community . ACAP umfasst Native SDK und Computer Vision SDK. Anbindung an die Cloud mit einem Klick ONVIF [®] Profile G, ONVIF [®] Profile M, ONVIF [®] Profile S und ONVIF [®] Profile T. Technische Daten auf onvif.org Unterstützt SIP (Session Initiation Protocol) für Integration in VoIP-Anlagen (Voice over IP), Peer-to-Peer oder SIP/PBX.
Video Management Systeme	Kompatibel mit AXIS Companion, AXIS Camera Station und Video Management Software von Axis Application Development Partnern, erhältlich unter axis.com/vms .
Bildschirm-Bedienelemente	Privatzenenmasken IR-Beleuchtung Medienclip
Ereignisbedingungen	Gerätestatus: oberhalb der Betriebstemperatur, ober- oder unterhalb der Betriebstemperatur, unterhalb der Betriebstemperatur, Gehäuse offen, IP-Adresse entfernt, Livestream aktiv, Netzwerk-Verlust, neue IP-Adresse, einsatzbereites System, innerhalb der Betriebstemperatur Edge Storage: laufende Aufzeichnung, Speicherunterbrechung, Speicherintegritätsprobleme erkannt Ein- und Ausgänge: digitaler Eingang ist aktiv, digitaler Ausgang ist aktiv, manueller Auslöser, virtueller Eingang ist aktiv MQTT: statuslos Geplant und wiederkehrend: Zeitplan Video: durchschnittlicher Bitratenabfall, Tag-Nacht-Modus, Manipulation
Ereignisaktionen	Tag/Nacht-Modus: Bei aktivierter Regel verwenden E/A: einmal umschalten, umschalten bei aktiver Regel Beleuchtung: Beleuchtung, Beleuchtung während die Regel aktiv ist Bilder: FTP, HTTP, HTTPS, SFTP, E-Mail-Benachrichtigung und Netzwerk-Freigabe MQTT: veröffentlichen Benachrichtigung per: HTTP, HTTPS, TCP und E-Mail Overlay-Text: verwenden, verwenden bei aktiver Regel Aufzeichnungen: Video aufzeichnen, Video aufzeichnen, während die Regel aktiv ist SNMP-Trap-Nachrichten: Senden, Senden während die Regel aktiv ist Status-LED: Blinken, blinken, während die Regel aktiv ist Videoclips: FTP, HTTP, HTTPS, SFTP, E-Mail-Benachrichtigung und Netzwerk-Freigabe WDR-Modus: festlegen, bei aktiver Regel festlegen
Integrierte Installationshilfen	Pixelzähler, Pegelgitter, digitales Drehen
Analysefunktion	
AXIS Object Analytics	Objektklassen: Personen, Fahrzeuge (Typen: Pkw, Busse, Lkw, Fahrräder) Auslösebedingungen: Überqueren einer Auslöselinie, Objekt im Erfassungsbereich Bis zu 10 Szenarien Metadaten mit Trajektorien und farbcodierten Umgrenzungsfeldern visualisiert Polygone Einschluss- und Ausschlussbereiche ONVIF Bewegungsalarmereignis
Metadaten	Objektdaten: Klassen: Personen, Gesichter, Fahrzeuge (Typen: Pkw, Busse, Lkw, Fahrräder) , Zuverlässigkeit, Position Ereignisdaten: Herstellerreferenz, Szenarien, Auslösebedingungen
Anwendungen	Enthalten AXIS Object Analytics, AXIS Video Motion Detection, Active Tampering Alarm Unterstützt AXIS People Counter Unterstützt die AXIS Camera Application Platform zur Installation von Anwendungen anderer Hersteller. Siehe hierzu axis.com/acap .

Zulassungen	
Produktkennzeichnungen	CSA, UL/cUL, BIS, UKCA, CE, KC
Lieferkette	Entspricht TAA
EMV	ECE R10 rev.06, EN 55035, EN 55032 Klasse A, EN 50121-4, EN 61000-6-1, EN 61000-6-2, EN 61547 Australien/Neuseeland: RCM AS/NZS CISPR 32 Klasse A Kanada: ICES-3(A)/NMB-3(A) Japan: VCCI Klasse A Korea: KS C 9835, KS C 9832 Klasse A USA: FCC Teil 15 Abschnitt B Klasse A Bahnanwendungen: IEC 62236-4
Sicherheit	IEC/EN/UL 62368-1 ed. 3, CAN/CSA C22.2 Nr. 62368-1 Ed. 3, IEC/EN 62471 freie Gruppe, UN ECE R118
Umwelt	IEC 60068-2-1, IEC 60068-2-2, IEC 60068-2-6, IEC 60068-2-14, IEC 60068-2-27, IEC 60068-2-78, IEC TR 60721-4-5 Klasse 5M3 (Vibration und Stoß), IEC/EN 62262 IK10, IEC/EN 60529 IP66, ISO 4892-2, NEMA 250 Type 4X, NEMA TS 2 (2.2.7-2.2.9), EN 50155, IEC/EN 61373 Kategorie 1 Klasse B, ISO 21207 (Methode B)
Netzwerk	NIST SP500-267
Cybersicherheit	
Edge-Sicherheit	Software: Signierte Firmware, Verzögerungsschutz gegen Brute-Force-Angriffe, Digest-Authentifizierung, Kennwortschutz, Verschlüsselung von SD-Speicherkarten (AES-XTS-Plain64 256bit) Hardware: Sicherer Systemstart, Axis Edge Vault mit Axis Geräte-ID, signierte Videos, sicherer Schlüsselspeicher (zertifizierter Hardwareschutz gemäß CC EAL4+ für kryptografische Verfahren und Schlüssel)
Netzwerk-Sicherheit	IEEE 802.1X (EAP-TLS) ^a , IEEE 802.1AR, HTTPS/HSTS ^a , TLS v1.2/v1.3 ^a , Network Time Security (NTS), X.509 Certificate PKI, IP-Adressen-Filterung
Dokumentation	<i>AXIS OS Systemhärtingsleitfaden</i> <i>Axis Vulnerability Management-Richtlinie</i> <i>Axis Sicherheitsentwicklungsmodell</i> AXIS OS Software Bill of Material (SBOM) Diese Dokumente stehen unter axis.com/support/cybersecurity/resources zum Download bereit. Weitere Informationen zum Axis Cybersicherheitssupport finden Sie unter axis.com/cybersecurity
Allgemein	
Gehäuse	Entspricht IP66, NEMA 4X und IK10 Kuppel aus Polycarbonat mit Hartbeschichtung Aluminium Farbe: Weiß NCS S 1002-B Umlackierbarer Abdeckring
Montage	Vorgelochte Montagehalterung zur Anschlussdosenbefestigung (Einfach- und Doppelgerätedose, 4"-Achteckdose) UNC-Stativgewinde ¼ Zoll (M20)
Power	Power over Ethernet (PoE) IEEE 802.3af/802.3at Typ 1 Klasse 3 Normal 5,7 W, max. 12,95 W
Anschlüsse	Netzwerk: RJ45 für 10BASE-T/100BASE-TX PoE, abgeschirmt E/A: Anschlussblock für einen überwachten Alarmeingang und einen Ausgang (Ausgang 12 V Gleichstrom, max. Stromstärke 25 mA) Audio: Audio und E/A-Konnektivität über Portcast-Technologie

IR-Beleuchtung	OptimizedIR mit energieeffizienten, langlebigen IR-LEDs, Wellenlänge 850 nm Reichweite von 20 m (szenenabhängig)
Speicher	Unterstützt SD-Speicherkarten des Typs microSD, microSDHC und microSDXC Aufzeichnung auf NAS (Network-Attached Storage) Empfehlungen zu SD-Speicherkarten und NAS-Speichern finden Sie auf axis.com .
Betriebsbedingungen	-40 °C bis +50 °C Temperatur beim Start: -30 °C Luftfeuchtigkeit 10 bis 100 % (kondensierend)
Lagerbedingungen	-40 °C bis +65 °C Luftfeuchtigkeit 5 bis 95 % (nicht kondensierend)
Abmessungen	Höhe: 70 mm Ø 149 mm Effektiv projizierte Fläche (EPA): 0,0076 m ²
Gewicht	860 g
Inhalt des Kartons	Kamera, Installationsanleitung, Anschlussblock, Anschlusschutz, Kabeldichtungen, Abdeckung für Kabelöffnung, Eigentümer-Authentifizierungsschlüssel
Optionales Zubehör	AXIS T8415 Wireless Installation Tool, AXIS T94T02D Pendant kit, AXIS TM3814 Skin Cover Black, AXIS TM3204 Recessed Mount, AXIS TM3206 Recessed Mount, AXIS Mounts and Cabinets, AXIS Surveillance Cards Weiteres Zubehör finden Sie auf axis.com/products/axis-m4317-plr#accessories
System-Tools	AXIS Site Designer, AXIS Device Manager, Produkt-Auswahlhilfe, Zubehör-Auswahlhilfe, Objektivrechner Verfügbar auf axis.com
Sprachen	Englisch, Deutsch, Französisch, Spanisch, Italienisch, Russisch, Chinesisch (vereinfacht), Japanisch, Koreanisch, Portugiesisch, Polnisch, Chinesisch (traditionell)
Gewährleistung	Informationen zur 5-jährigen Gewährleistungsfrist finden Sie auf axis.com/warranty
Teilenummern	Erhältlich auf axis.com/products/axis-m4317-plr#part-numbers
Nachhaltigkeit	
Substanzkontrolle	PVC-frei, BFR/CFR-frei gemäß JEDEC/ECA JS709 RoHS gemäß RoHS-Richtlinie 2011/65/EU/ und EN 63000:2018 REACH gemäß Verordnung (EG) Nr. 1907/2006. Für SCIP UUID siehe axis.com/partner .
Materialien	Kunststoffanteil aus nachwachsenden Rohstoffen: 29,6 % (bio-basiert) Auf Konfliktmineralien gemäß OECD-Leitfaden überprüft Weitere Informationen zum Thema Nachhaltigkeit bei Axis finden Sie unter axis.com/about-axis/sustainability
Verantwortung für die Umwelt	axis.com/environmental-responsibility Axis Communications nimmt am UN Global Compact teil. Weitere Informationen hierzu finden Sie auf unglobalcompact.org

a. Dieses Produkt enthält Software, die durch das OpenSSL-Projekt für die Nutzung innerhalb des OpenSSL-Toolkits entwickelt wurde (openssl.org), sowie von Eric Young (ey@cryptsoft.com) erstellte Verschlüsselungssoftware.



AXIS M4317-PLR Panoramic Camera

Revision	v.01	Revision date	2023-02-17
Paper size	A4	Release date	2023-02-17
Created by	MS	Scale	1:4

Wesentliche Merkmale und Technologien

AXIS Object Analytics

AXIS Object Analytics bietet kostenlosen Mehrwert für Ihre Überwachungskamera. Die Software erkennt und klassifiziert Personen, Fahrzeuge und Fahrzeugtypen. Dank KI-basierter Algorithmen und Verhaltensmuster analysiert sie die Szene und das räumliche Verhalten darin – individuell und ganz auf Ihre spezifischen Anforderungen zugeschnitten. Skalierbar und Edge-basiert, erfordert die Software einen minimalen Einrichtungsaufwand und unterstützt verschiedene, gleichzeitig ablaufende Szenarien.

Integrierte Cybersicherheit

Axis Edge Vault ist ein sicheres kryptografisches Rechenmodul (sicheres Modul oder Element), in dem die Axis Geräte-ID sicher und dauerhaft hinterlegt und gespeichert ist.

Signierte Firmware wird durch den Softwarehersteller implementiert, der hierzu das Firmware-Image mit einem geheim gehaltenen, privaten Schlüssel signiert. Firmware, die mit dieser Signatur versehen ist, wird vor der Installation auf einem Gerät auf ihre Vertrauenswürdigkeit überprüft. Stellt das Gerät fest, dass die Integrität der Firmware nicht gewährleistet ist, wird die Aktualisierung der Firmware abgelehnt. Von Axis signierte Firmware basiert auf dem branchenweit anerkannten RSA-Verschlüsselungsverfahren mittels öffentlicher Schlüssel.

Sicheres Hochfahren ist ein Bootvorgang, der aus einer ununterbrochenen Kette von kryptografisch validierter Software besteht, die im unveränderlichen Speicher (Boot-ROM) beginnt. Durch die Nutzung einer signierten Firmware wird beim sicheren Hochfahren sichergestellt, dass ein Gerät nur mit autorisierter Firmware gestartet werden kann. Das sichere Hochfahren gewährleistet, dass das Axis Gerät nach dem Zurücksetzen auf die Werkseinstellungen frei von jeglicher Malware ist.

TPM ist die Abkürzung für Trusted Platform Module. Ein TPM ist eine Komponente, die eine Reihe von kryptografischen Funktionen bietet, mit denen sich Informationen vor unbeberechtigtem Zugriff schützen lassen. Der private Schlüssel wird im TPM gespeichert und verbleibt dauerhaft im TPM.

Alle kryptographischen Operationen, die eine Verwendung des privaten Schlüssels erfordern, werden zur Verarbeitung an das TPM gesendet. Dadurch wird sichergestellt, dass der geheime Teil des Zertifikats auch im Falle einer Sicherheitsverletzung sicher bleibt.

Lightfinder

Die Axis Lightfinder-Technologie liefert selbst bei nahezu vollständiger Dunkelheit hochauflösende, farbgerechte Videobilder mit nur minimaler Bewegungsunschärfe. Dank Rauschunterdrückung macht Lightfinder auch dunkle Bereiche in einer Szene sichtbar und sorgt auch bei extrem schlechten Lichtverhältnissen für eine hohe Detailtiefe. Kameras mit Lightfinder erkennen Farben bei schwachem Licht besser als das menschliche Auge. Farben tragen bei der Videoüberwachung entscheidend zur Erkennung von Personen, Objekten oder Fahrzeugen bei.

OptimizedIR

Axis OptimizedIR ist eine einzigartige und leistungsstarke Kombination aus Kamera-Intelligenz und hochentwickelter LED-Technologie und damit unsere innovativste kameraintegrierte Infrarot-Lösung für Anwendungen bei vollständiger Dunkelheit. Bei unseren PTZ-Kameras (Pan-Tilt-Zoom) mit OptimizedIR passt sich der Infrarot-Strahl beim Ein- und Auszoomen der Kamera automatisch an und wird breiter oder schmaler, um eine durchgehend gleichmäßige Ausleuchtung des gesamten Sichtfelds zu gewährleisten.

Zipstream

Die Axis Zipstream-Technologie sichert alle im Videostream enthaltenen wichtigen forensischen Daten bei gleichzeitiger Reduzierung des Bandbreiten- und Speicherplatzbedarfs um durchschnittlich 50 %. Zipstream arbeitet darüber hinaus mit drei intelligenten Algorithmen, die sicherstellen, dass relevante forensische Informationen identifiziert, aufgezeichnet und mit voller Bildauflösung und Bildrate übertragen werden.

Weitere Informationen finden Sie unter [axis.com/glossary](https://www.axis.com/glossary)