

NBE-5703-AL Zylinder 5MP HDR 3,4-10,2mm IP66/67 IK10 DINION 5100i IR



- ▶ 5 MP für detailreiche Bilder
- ▶ starlight Kameratechnologie mit hervorragender Leistung bei ungünstigen Lichtverhältnissen
- ▶ IVA Pro bietet eine hochzuverlässige, auf Deep Learning basierende Erkennung von Personen und Fahrzeugen in Szenen, die von sterilen Zonen bis zu überfüllten und verstopften Straßen reichen.
- ▶ Großer Dynamikbereich sorgt für die Sichtbarkeit aller Details sowohl in hellen wie auch dunklen Bereichen der Szene
- ▶ Eingebauter intelligenter IR-Strahler mit bis zu 60 m (197 ft) Sichtweite

Die Kamera ist eine vielseitige und professionelle Überwachungskamera für die Außenüberwachung. Sie bietet einen 1/2,7-Zoll-Sensor und HDR-Technologie mit einer Auflösung von 5 MP sowie einen eingebauten intelligenten Infrarotstrahler, der auch bei extrem schlechten Lichtverhältnissen eine hohe Leistung bietet.

Die integrierten Intelligent Video Analytics Pro (IVA Pro) sorgen für ein umfassendes Situationsbewusstsein und lösen relevante Warnmeldungen aus.

Das robuste Design und das stabile Gehäuse mit Sonnenblende verhindern eine Überbelichtung zu bestimmten Tageszeiten und sorgen so für optimale Bildstabilität.

Funktionen

Hocheffiziente H.265-Videocodierung

Die Kamera basiert auf der höchst effizienten und leistungsfähigen H.264- und H.265/HEVC-Codierungsplattform.

Dadurch kann sie qualitativ hochwertige Videos mit hoher Auflösung bei sehr niedriger Netzwerklast liefern.

Dank der doppelten Codierungseffizienz ist H.265 zum neuen Komprimierungsstandard für IP-Videoüberwachungssysteme geworden.

Intelligent Video Analytics (IVA) Pro

Die Kamera wird mit vorinstalliertem IVA Pro Buildings ausgeliefert und bietet eine äußerst zuverlässige, auf Deep Learning basierende Erkennung und Verfolgung von Personen und Fahrzeugen in Szenen, die von sterilen Zonen bis hin zu überfüllten und verkehrsreichen Gebieten reichen. Sie ist extrem widerstandsfähig gegen Fehlalarme, die durch schwierige Umgebungen mit Regen, Wind (sich bewegende Bäume), Schnee, Hagel und Wasserreflexionen sowie Schatten und Ungeziefer verursacht werden, und erkennt, verfolgt und klassifiziert Objekte zuverlässig. Ein Smart Set von Alarm- und Zählerregeln ermöglicht es, Sie zu alarmieren, wenn vordefinierte Alarme ausgelöst werden, und die Aufzeichnungen mit hoher Effizienz forensisch zu durchsuchen. Der Konfigurationsaufwand wird durch den Wegfall der Kalibrierung minimiert und vereinfacht. Optional kann die Kamera mit IVA Pro Perimeter oder IVA Pro Traffic lizenziert werden, um die Kamera-Analytics für bestimmte Anwendungsfälle in Unternehmen zu optimieren.

Gegensprechfunktion

Die Gegensprechfunktion ermöglicht es dem Bediener, mit Besuchern oder unbefugten Personen über einen externen Audio-Line-Ein- und Ausgang zu kommunizieren.

DORI-Reichweite

DORI (Detect, Observe, Recognize, Identify, dt.: Detektieren, Beobachten, Erkennen, Identifizieren) ist ein Standardsystem (EN 62676-4), mit dem die Fähigkeit einer Person, die ein Video ansieht, zur Unterscheidung von Personen oder Objekten innerhalb eines überwachten Bereichs definiert wird. Im Folgenden ist die maximale Entfernung aufgelistet, bei der eine Kamera-/Objektivkombination diese Kriterien erfüllen kann:

5-MP-Kamera mit 3,2-bis-10,5-mm-Objektiv*

DORI	DORI-Definition	Entfernung 10,5 mm/3,2 m m	Horizontale Breite
Erfassen	25 px/m (8 px/ft)	48 m / 200 m (147 ft / 656 ft)	104 m (341 ft)
Beobachten	63 px/m (19 px/ft)	19 m / 79 m (62 ft / 259 ft)	41 m (135 ft)
Erkennen	125 px/m (38 px/ft)	10 m / 40 m (33 ft / 131 ft)	21 m (69 ft)
Identifizieren	250 px/m (76 px/ft)	5 m / 20 m (16 ft / 66 ft)	10 m (33 ft)

*Die Werte in dieser Tabelle sind keine IVA-Entfernungen. Die IVA-Entfernungen finden Sie im Objektivrechner bzw. IP-Videodesign-Tool.

Szenenmodus

Mehrfach konfigurierbare Benutzermodi mit den besten Einstellungen für vielfältige Einsatzbereiche. Mit nur einem Klick können Sie die optimalen Bildeinstellungen für die entsprechenden Lichtverhältnisse wählen. Für verschiedene Situationen wie Natriumbeleuchtung, schnell bewegte Objekte oder dunkle Umgebungen können entsprechende Szenenmodi ausgewählt werden.

Widersteht Regen, Staub und Manipulationen, zuverlässiger Betrieb über einen weiten Temperaturbereich

Die Kamera ist für den Außeneinsatz geeignet. Die Kamera kann in einem weiten Umgebungstemperaturbereich von -40 °C bis +55 °C (-40 °F bis +131 °F) betrieben werden. Das robuste Design der Kamera entspricht den Normen IP66/67 und IK10 und schützt die Kamera vor Regen und Staub sowie vor Vandalismus und Manipulationen.

Einfache Installation

NBE-5703-AL verwendet das bewährte 3-Schritte-Montagekonzept. Die Montageplatte verfügt über mehrere Lochmuster für die Montage auf Anschlussdosen (4 Zoll quadratisch und doppelreihig) und auf dem Bosch Universalzubehör. Die Backbox lässt sich durch einfaches Drehen und Klicken anbringen. Alle Kabel können in der Backbox angeschlossen werden.

Die Stromversorgung kann über Power-over-Ethernet erfolgen. Bei dieser Konfiguration ist für Bildübertragung, Stromversorgung und Steuerung der Kamera nur ein Kabel erforderlich. Durch die Verwendung von PoE wird die Installation einfacher und kostengünstiger, da für Kameras keine Stromversorgung vor Ort erforderlich ist. Die Kamera ist mit dem Zubehör für Bosch Anschlussdosen kompatibel, einschließlich einer doppelten Anschlussdose und einer quadratischen 4-Zoll-Abzweigdose.

Datenschutz

Durch spezielle Maßnahmen wird die höchstmögliche Sicherheit für den Gerätezugriff und den Datentransport gewährleistet. Der dreistufige Kennwortschutz mit Sicherheitsempfehlungen ermöglicht Benutzern die Anpassung des Gerätezugriffs. Der Zugriff über einen Webbrowser kann mithilfe von HTTPS geschützt werden. Der Schutz von Firmware-Updates ist durch authentifizierte sichere Uploads möglich. Die Kameras verfügen über eingebaute Secure Element (SE)-Hardware mit TPM-Funktionalität (Trusted Platform Module), um ein Höchstmaß an Datensicherheit und Privatsphärenschutz zu gewährleisten. Zusammen mit der Unterstützung der Public Key Infrastructure (PKI) ist ein hervorragender Angriffsschutz gewährleistet. Mit zukünftigem Firmware-Updates wird auch die RSA-Verschlüsselung mit Schlüssellängen von bis zu 4096 Bit unterstützt und so die Datensicherheit bis mindestens 2030 gewährleistet. 802.1x-Netzwerkauthentifizierung mit EAP/TLS wird ebenfalls hinzugefügt. Vorteile der erweiterten Zertifikatbearbeitung:

- Bosch Ursprungs-Gerätezertifikat vorinstalliert
- Bei Bedarf automatisch erstellte, selbstsignierte eindeutige Zertifikate
- Client- und Serverzertifikate für die Authentifizierung
- Client-Zertifikate als Authentizitätsnachweis
- Zertifikate mit verschlüsselten privaten Schlüsseln

Mehr Flexibilität bei der Streaming-Funktion

Die Kamera verfügt über vier unabhängige Encoder-Streams. Benutzer können damit:

- jeden Stream einzeln konfigurieren und jeweils Videoauflösung und Bildfrequenz anpassen
- den Codierungsstandard (H.264/H.265) für jeden Stream auswählen

- einen Satz von acht Encoderprofilen für jeden Stream konfigurieren

Dezentrale Aufzeichnung

Stecken Sie eine Speicherkarte in den Kartenschlitz, um bis zu 2 TB lokaler Alarmaufzeichnung zu speichern. Die Voralarmaufzeichnung im Arbeitsspeicher reduziert die Aufzeichnungsbandbreite im Netzwerk und verlängert die effektive Lebensdauer der Speicherkarte. Die erweiterte dezentrale Aufzeichnung ist dank Kombination der folgenden Funktionen eine zuverlässige Speicherlösung:

- SD-Karten-Unterstützung für Industrieanforderungen ermöglicht eine äußerst lange Lebensdauer
- Zustandsüberwachung von SD-Karten für Industrieanforderungen ermöglicht frühzeitige Wartungsmeldungen

High Dynamic Range

Die Kamera verfügt über einen großen Dynamikbereich (HDR). Er basiert auf einem Vorgang, bei dem Aufnahmen bei unterschiedlicher Belichtung aufgenommen werden, wodurch mehr Details in hellen und dunklen Bereichen derselben Szene erfasst werden. Dies führt dazu, dass Sie Objekte und Merkmale leicht unterscheiden können, z. B. Gesichter bei hellem Gegenlicht.

Der tatsächliche Dynamikbereich der Kamera wird mithilfe der Opto-Electronic Conversion Function (OECF)-Analyse gemäß IEC 62676-5 gemessen. Diese Methode wird verwendet, um genormte Messwerte zu erhalten, die zum Vergleich mit anderen Kameras dienen.

Systemintegration und ONVIF-Konformität

Die Kamera entspricht den Spezifikationen ONVIF Profile S, ONVIF Profile G, ONVIF Profile T und ONVIF Profile M. Für die H.265-Konfiguration unterstützt die Kamera den Media Service 2, der Teil des ONVIF Profile T ist. Die Einhaltung dieser Standards garantiert die Interoperabilität zwischen Netzwerk-Videoprodukten unabhängig vom Hersteller. Integratoren von Drittanbietern können leicht auf die internen Funktionen der Kamera zugreifen, um sie in große Projekte zu integrieren. Zusätzliche Informationen finden Sie auf der Website des Bosch Partnerprogramms zur Integration (IPP) unter ipp.boschsecurity.com.

IR-Beleuchtung

Das Gerät verfügt über eine integrierte intelligente Infrarot(IR)-Funktionalität sowie über eine adaptive Leistung, die sich an den Inhalten der jeweiligen Szene orientiert. Der IR-Bereich deckt eine Entfernung von bis zu 60 m (197 ft) ab.

Die IR-Abdeckung wird immer für die Szene optimiert, um eine Überbelichtung von Objekten in der Nähe des Geräts zu vermeiden.

Cloud-basierte Dienste

Die Kamera unterstützt zeitbasierte oder alarmbasierte JPEG-Postings an vier verschiedene Konten. Diese Konten können mit FTP-Servern oder cloud-basiertem Speicher verbunden sein. Videoclips oder JPEG-Bilder können ebenfalls in diese Konten exportiert werden.

Alarmer können so eingerichtet werden, dass sie eine E-Mail- oder SMS-Benachrichtigung auslösen, damit Sie stets über anormale Ereignisse informiert sind.

Bosch Remote Portal

Die Cloud-Infrastruktur Bosch Remote Portal ermöglicht die sichere Verwaltung der verbundenen Bosch-Geräte. Das Bosch Remote Portal unterstützt:

- Vollständige Erstkonfiguration Ihrer angeschlossenen Bosch-Geräte (online oder offline).
- Aktualisierung der Firmware für einzelne oder mehrere Geräte.
- Verwaltung von Zertifikaten.
- Überwachung des Systemzustand der verbundenen Bosch-Geräte.

App „Bosch Project Assistant“

Da die Kamera mit einem USB-C-Anschluss für einen drahtlosen USB-Dongle (separat erhältlich: NCA-WLAN-EU, NCA-WLAN-NA) ausgestattet ist, kann der Techniker die Erstkonfiguration einfach drahtlos durchführen. Über ein Mobilgerät, auf dem die App „Bosch Project Assistant“ installiert ist, können Sie die Ersteinrichtung vornehmen und das Objektiv zoomen, um die richtige Szene zu finden. Schließen Sie einfach den kabellosen USB-Dongle an und rufen Sie die App „Bosch Project Assistant“ auf, die für iOS, Windows oder Android verfügbar ist.

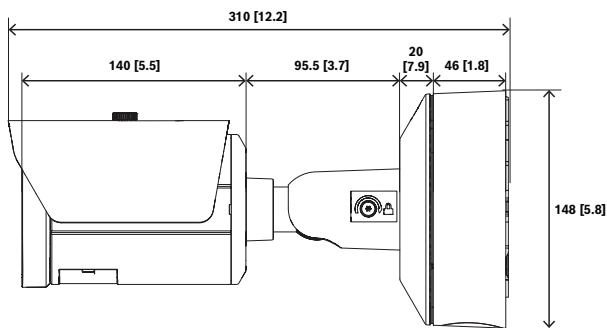
Regulatorische Informationen

Standard	Typ
Emissionen	EN 55032 (Klasse B) CFR 47 FCC Teil 15 (Klasse B) ICES-003 (Klasse B) VCCI CISPR 32 AS/NZS CISPR 32
Störfestigkeit	EN 50121-4 EN 50130-4
Umgebung	EN 50130-5, Klasse IV EN IEC 63000 RoHS EU, 2011/65/EU und 2015/863/EU WeEE EU, 2012/19/EU
Sicherheit	EN 62368-1 IEC 62368-1 UL 62368-1

Standard	Typ
	EN/IEC/UL 60950-22 CAN/CSA-C22.2 Nr. 60950-22:17, Zweite Ausgabe
Bildqualität	IEC 62676-5
Stoßfestigkeit	EN 62262 (IK10): 2002
Schutzart	EN 60529 (IP66/67)
ONVIF-Konformität	EN 50132-5-2, EN 62676-2
IR-Beleuchtung	IEC 62471
Kennzeichnungen	CE, FCC, UL, WEEE, RCM, VCCI, UKCA, China RoHS, BIS

Region	Zertifizierungen/Gütezeichen
Europa	CE
Großbritannien	UKCA

Planungshinweise



Abmessungen in mm

Im Lieferumfang enthaltene Teile

Menge	Komponente
1	NBE-5703-AL Kamera
1	Montageplatte
1	Sicherungsschraube (vorinstalliert in der Kamera)
2	Gummitüllen (vorinstalliert in der unteren Abdeckung der Kamera)
1	TR20-Innensechskantschlüssel
2	Klemmleistenanschlüsse (8-polig, 2-polig) für Audio/Alarm/ Stromversorgung

Menge	Komponente
1	RJ45-Führungsschiene
2	Gummidichtungen für Kabelkanal
1	Trockenmittel
1	Schnellstartanleitung
1	Sicherheitsinformationen
3	UX-Etiketten für Installation

Technische Daten

Elektrisch

Eingangsspannung (VAC)	24 VAC \pm 10%
Eingangsspannung (VDC)	12 VDC \pm 10%
Stromverbrauch (PoE) (W)	IR aus: 6,5 W IR ein: 10,57 W
Stromverbrauch VDC (W)	IR aus: 6,58 W IR ein: 10,9 W
Stromverbrauch VAC (W)	IR aus: 6,42 W IR ein: 10,86 W
PoE-Eingang	PoE IEEE 802.3af / 802.3at Type 1, Class 3

Plattform

Gemeinsame Produktplattform	CPP14
-----------------------------	-------

Sensor

Total sensor pixels	5 MP approx.
Sensortyp	1/2.7 inch CMOS
Effektive Pixel (H x V)	2,688 x 1,944

Empfindlichkeit

Farbe (lx) (Empfindlichkeit gemessen gemäß IEC 62676-5)	0.06 lx
Monochrom (lx) (Empfindlichkeit gemessen gemäß IEC 62676-5)	0.0120 lx
Mindestbeleuchtungsstärke mit IR (lx) (Empfindlichkeit gemessen nach IEC 62676 Teil 5)	0,0 Lux

Dynamikbereich

Großer dynamischer Bereich (WDR) (dB)	120 dB
Gemessen gemäß IEC 62676 Part 5 (dB)	105 dB

Video-Streaming

Videokomprimierung	H.264 (ISO/IEC 14496-10); M-JPEG; H.265/HEVC
Streaming	Mehrere konfigurierbare Streams in H.265; H.264 and M-JPEG; Konfigurierbare Bildrate und Bandbreite; Bosch Intelligent Streaming
Kamera-Verarbeitungslatenz	<120ms (bei 5MP30) (nur kamerainterne Verzögerung, erzielbar mit Einstellungen ohne alle Bildverbesserungsfunktionen)
GOP-Struktur	IP; IBP; IBBP
Bildfrequenz (fps)	1 fps – 30 fps
Video Signal-Rausch-Verhältnis (dB)	>55 dB

Videoauflösung

5 MP (4:3)	2592 × 1944
Aufrechter Modus 5 MP	1944 × 2592
4 MP (4:3)	2304 × 1728
Aufrechter Modus 4 MP	1728 × 2304
2,8 MP (4:3)	1920 × 1440
Aufrechter Modus 2,8 MP	1440 × 1920
1,2 MP (4:3)	1280 × 960
Aufrechter Modus 1,2 MP	960 × 1280
480p SD	640 × 480
3,8 MP (16:9)	2592 × 1456
Aufrechter Modus 3,8 MP	1456 × 2592
1080p HD	1920 × 1080
Aufrechter Modus 1080p	1080 × 1920
1,3 MP (16:9)	1536 × 864
Aufrechter Modus 1,3 MP	864 × 1536

720p	1280 × 720
------	------------

Videofunktionen

Tag/Nacht	Auto (anpassbare Schaltepunkte); Farbe; Monochrom
Kamerafunktionalität	Spiegelbild; Rotation 90°; Rotation 180°; Rotation 270° einschließlich aufrechter Modus; Gegenlichtkontrolle (BLC); Schärfeparameter; Intelligente Heizung; Pixelzählung; Sättigung; Helligkeit; Wasserzeichen für Video; Display-Stempel; Standort; Elektronische Bildstabilisierung (Gyro-basiert)
Weißabgleich (K)	2,500 K – 10,000 K
Weißabgleichmodi	Basis; Standard; Natriumdampf; Manueller Modus; Haltemodus; 3 automatische Modi
Verschlussmodi	Automatic Electronic Shutter (AES); 1/25 min; 1/15,000 max; Default-Shutter
Anzahl der Privatzenen	8
Scene modes	Mehrere Standardmodi

Video-Content-Analyse

Analysotyp	Intelligent Video Analytics Pro: IVA Pro Buildings
Alarmauslöser	Jedes Objekt; Objekt in Feld; Linienüberschreitung; Feld betreten/verlassen; Herumlungern; Route folgen; Zählen; Belegung; Bedingungsänderung; Ähnlichkeitssuche; Objekte stoppen oder beginnen, sich zu bewegen
Objektfilter	Dauer; Größe; Bildformat; Richtung; Farbe; Objektklassen
Objektklassen	Standardmäßig verfügbar: Person, Fahrzeug Verfügbar mit optionalem IVA Pro: Fahrrad, Motorrad, Lkw, Bus
Audioerkennung	Audioerkennung zum Auslösen eines Alarms
Unterstützte Analytics	IVA Pro Perimeter (Lizenz); IVA Pro Traffic (Lizenz)

Nachtsicht

IR-Funktion	Ein, Aus, Automatisch, Intelligent
Integriertes IR (m)	60 m
Integriertes IR (ft)	197 ft
IR-Intensität	Manuell anpassbar; Automatisch
Wellenlänge (nm)	850 nm

Optisch

Objektivtyp	3,2 bis 10,5 mm
F-Stufe	1.6
Blendensteuerung	P-Blende
IR-korrigiert	Ja
Objektivjustierung	Motorized
Horizontal field of view (°)	96° – 29°
Vertical field of view (°)	71° – 22°

Eingänge und Ausgänge

Audio-Line-Eingang	Max. 0,6 Vrms, 40 kOhm typisch
Audio-Line-Ausgang	1,0 Vrms bei 10 kOhm typisch
Aktivierung des Alarめingangs	Kurzschluss oder Aktivierung durch 5 VDC
Alarmausgangsspannung	40 VDC, max. Last 1 A
Ethernet	RJ45 (abgeschirmt)

Audio

Audioeingang	Eingang; Eingang Mikrofonpegel
Audioausgang	Line-Ausgang
Komprimierung und Abtastrate	G.711 8 kHz; L16 16 kHz; AAC-LC 80kbps 16 kHz; AAC-LC 48kbps 16 kHz
Signal-Rausch-Verhältnis (dB)	50 dB
Übertragung	Vollduplex; Halbduplex

Speicher

Interner Speicher	5-s-pre-alarm-recording
-------------------	-------------------------

Speicherkartensteckplatz	Micro SDHC; Micro SDXC (für HD-Aufzeichnungen werden Speicherkarten der Klasse 6 oder höher empfohlen)
Speicherkartenkapazität (GB)	32 GB für Micro SDHC; 2 TB für Micro SDXC
SD-Karten für Industrieanforderungen	Äußerst lange Lebensdauer und Unterstützung für Zustandsüberwachung ermöglichen frühzeitige Wartungsmeldungen (falls von der SD-Karte unterstützt)
Aufzeichnungsmodus	Kontinuierlich (Klingeln); Geplant; Alarm; Ereignis

Datensicherheit

Verschlüsselungsprozessor (TPM)	RSA 2048 bit; AES/CBC 256 bit; RSA 4096; ECDSA 256 Bit
PKI	X.509-Zertifikate
End-to-End-Verschlüsselung	Vollständiges End-to-End mit unterstützten VMs
Verschlüsselung	TLS 1.2; AES 256; AES 128; TLS 1.3
Lokale Speicherverschlüsselung	XTS-AES
Video-Authentifizierung	MD5; SHA-1; SHA-256; Checksum
Firmware-Schutz	Signierte Firmware, sicherer Start

Kapazität

Alarめingänge	1
Alarmausgänge	1
Anzahl der RJ45-Verbindungen	1

Konnektivität

Anzahl der USB-Anschlüsse	1 USB 2.0 Typ C, zur Verwendung mit WLAN-USB-Dongle für Einrichtung und Inbetriebnahme (separat erhältlich)
---------------------------	---

Netzwerk

Ethernet-Typ	10/100BASE-T; Auto-sensing; Full / half duplex
--------------	--

Systemintegration

Protokolle/Standards	IPv4; IPv6; UDP; TCP; HTTP; HTTPS; RTP/RTCP; IGMP V2/V3; ICMPv6; RTSP; FTP; ARP; DHCP; APIPA (Auto-IP, link local address); NTP (SNTP); SNMP (V1, MIBII); SNMP (V3, MIBII); 802.1x, EAP/TLS; DNS; DNSv6; DDNS (DynDNS.org, self-HOST.de, no-ip.com); SMTP; iSCSI; UPnP (SSDP); DiffServ (QoS); LLDP; SOAP; CHAP; Digest authentication
Entspricht	ONVIF Profile S; ONVIF Profile G; ONVIF Profile T; Auto-MDIX; ONVIF Profile M

Mechanisch

Abmessungen (mm)	Durchmesser des Sockels: 148 mm Zylinderprofil: max. 97 x 97 mm Objektiv gesamt: 310 mm
Abmessungen (Zoll)	Durchmesser des Sockels: 5,82 Zoll Zylinderprofil: max. 3,82 x 3,82 Zoll Objektiv gesamt: 12,2 Zoll
Gewicht (kg)	2.50 kg
Gewicht (lb)	5.51 lb
Farbcode	RAL 9003 Signalweiß
Material	Gehäuse: Aluminium Sonnenblende und SD-Abdeckung: Kunststoff
Kabelkanal	3/4-Zoll-NPT (M25) und 1/2-Zoll-NPT (M20) seitlicher Leitungsanschluss

Umgebungsbedingungen

Betriebstemperatur (°C)	-40 °C – 55 °C
Betriebstemperatur (°F)	-40 °F – 131 °F
Kaltstarttemperatur (°C)	-20 °C
Kaltstarttemperatur (°F)	-4 °F
Lagertemperatur (°C)	-30 °C – 70 °C
Lagertemperatur (°F)	-22 °F – 158 °F
Relative Feuchtigkeit bei Betrieb, nicht kondensierend (%)	5% – 93%

Relative Feuchtigkeit unter Betriebsbedingungen, kondensierend (%)	5% – 100%
Relative Luftfeuchtigkeit bei Lagerung	0% – 98%
Stoßfestigkeit	IK10
Schutzart	IP66; IP67
Gebrauch	Außenbereich
Nachhaltigkeit	PVC-frei
Ursprungsland	Thailand

Bestellinformationen**NBE-5703-AL Zylinder 5MP HDR 3,4-10,2mm IP66/67 IK10**

Feststehende IP-Zylinderkamera für HDR-Überwachung in Außenbereichen mit 30 Bilder/s, H.264/H.265 und IVA Pro Buildings, 5 MP, IR, IP66/67, IK10, 3,2-bis-10,5-mm-Objektiv

Bestellnummer **NBE-5703-AL** | **F.01U.393.998**

Zubehör**NDA-U-PMAL Adapter für Masthalterung, groß**

Universal-Mastmontageadapter, weiß, groß

Bestellnummer **NDA-U-PMAL** | App.Schl. **4646** Vepos **5014**

NDA-U-PA0 Anschlussbox 24VAC

Anschlussbox, 24 VAC Eingang, 24 VAC Ausgang, IP66

Bestellnummer **NDA-U-PA0** | App.Schl. **4646** Vepos **5017**

NDA-U-PA1 Anschlussbox 120VAC

Anschlussbox, 100-120 VAC bei 50/60 Hz Eingang, 24 VAC Ausgang, IP66

Bestellnummer **NDA-U-PA1** | **F.01U.324.948**

NDA-U-PA2 Anschlussbox 230VAC

Anschlussbox, 230 VAC Eingang, 24 VAC Ausgang, IP66

Bestellnummer **NDA-U-PA2** | App.Schl. **4646** Vepos **5019**

NDA-U-CBB Kabeldose, 148mm

Wandanschlussdose für den Außenbereich, 148 mm, IP66-zertifiziert

Bestellnummer **NDA-U-CBB** | App.Schl. **4970** Vepos **4006**

NCA-WLAN-EU Drahtl. Installationsdongle EU

Drahtloser Installationsdongle für die drahtlose Inbetriebnahme

Bestellnummer **NCA-WLAN-EU** | **F.01U.405.793**

NCA-WLAN-NA Drahtl. Installationsdongle NA

Drahtloser Installationsdongle für Funk-Inbetriebnahme für Nordamerika

Bestellnummer **NCA-WLAN-NA** | **F.01U.405.794**

MSD-064G IP-Sicherheit microSD-Karte 64GB

64 GB microSD-Karte für Industrieanforderungen mit Systemzustandsüberwachung

Bestellnummer MSD-064G	App.Schl.	Vepos
F.01U.394.680	4626	4680

MSD-128G IP-Sicherheit microSD-Karte 128GB

128 GB microSD-Karte für Industrieanforderungen mit Systemzustandsüberwachung

Bestellnummer MSD-128G	App.Schl.	Vepos
F.01U.394.681	4626	4681

MSD-256G IP-Sicherheit microSD-Karte 256GB

256 GB microSD-Karte für Industrieanforderungen mit Systemzustandsüberwachung

Bestellnummer MSD-256G	App.Schl.	Vepos
F.01U.394.682	4626	4682

MVC-IVA-PER IVA Pro Perimeter

Video Analytics Software für den unternehmenskritischen Umgebungsschutz.

Bestellnummer **MVC-IVA-PER** |
F.01U.409.537

MVC-IVA-TRA IVA Pro Traffic

Video Analytics Software, die auf der Technologie tiefer neuronaler Netze für die Verkehrsüberwachung und das automatische Erfassen von Zwischenfällen basiert.

Bestellnummer **MVC-IVA-TRA** |
F.01U.409.538

Vertreten von:**Europe, Middle East, Africa:**

Bosch Security Systems B.V.
P.O. Box 80002
5600 JB Eindhoven, The Netherlands
Phone: + 31 40 2577 284
www.boschsecurity.com/xc/en/contact/
www.boschsecurity.com

Germany:

Bosch Sicherheitssysteme GmbH
Robert-Bosch-Ring 5
85630 Grasbrunn
Tel.: +49 (0)89 6290 0
Fax: +49 (0)89 6290 1020
de.securitysystems@bosch.com
www.boschsecurity.com