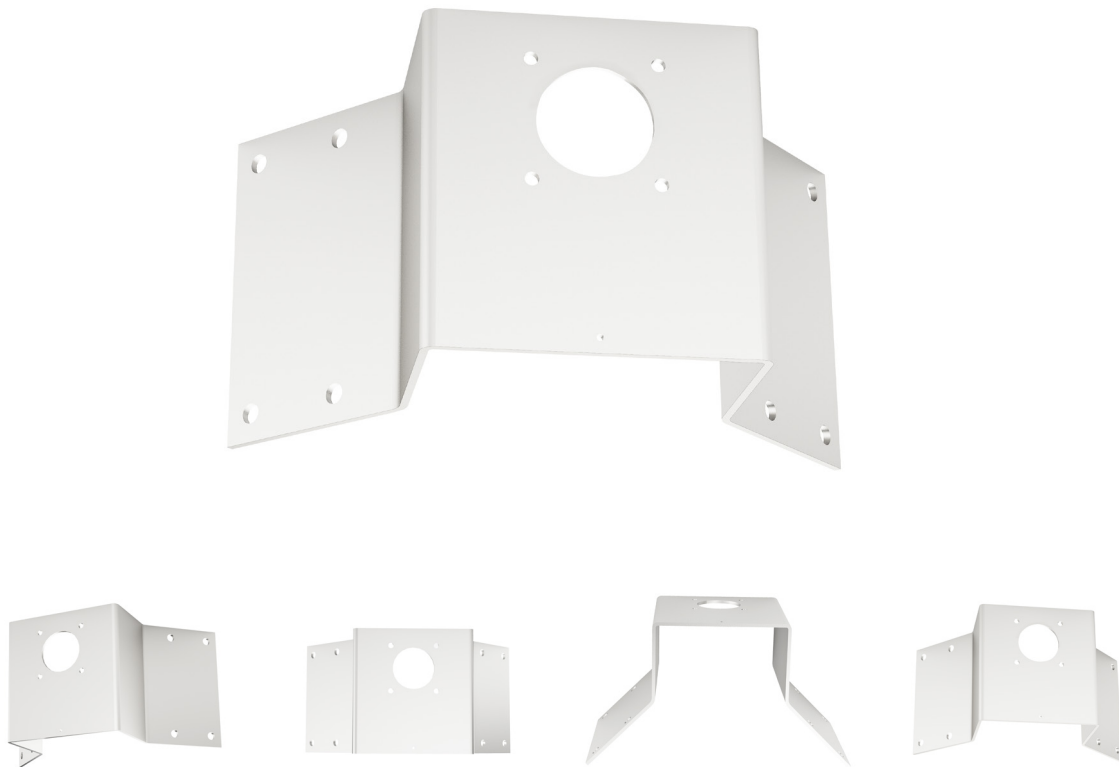


Mountera® Corner Adapter

Mountera® Adapter für die Installation eines Mountera® Wall Bracket an Außenecken von Gebäuden

Das innovative **Mountera® Quick-Lock System** ist ein völlig neuartiges Konzept für die **schnelle und einfache Installation** der neuesten Kamera- und Panomera® Systeme. Das Mountera® System setzt die **elegante Design-Linie** der Kamerasysteme konsequent fort und erlaubt optisch ansprechende und dennoch **robuste Installationen ohne sichtbare Kabel**. Das ganzheitliche System bietet **vielfältige Montageoptionen** und besteht auch in **Kombination mit der Spannungsversorgung oder Aufzeichnung vor Ort** durch eine **dezent und auf das Wesentliche reduzierte Installation**.



Installation

Der robuste Mountera® Corner Adapter ist für die einfache und sichere Montage an rechteckigen Außenecken von Gebäuden konzipiert. Er ist optimal auf das Mountera® Wall Bracket abgestimmt und erlaubt damit die Installation aller Kamerasysteme, die mit dem Mountera® Quick-Lock System kompatibel sind.

Plug-Adjust-Lock

Das innovative Mountera® Wall Bracket ist mit dem speziell entwickelten Mountera® Lock ausgestattet. Nach der Montage des Halters kann das Kamerasystem mit seinem Mountera® Plug einfach und sicher eingeklickt und in einem horizontalen Winkel von 170° optimal ausgerichtet werden. Die abschließende Verriegelung erfolgt ebenso einfach mit nur einer Stellschraube.

Oberfläche

Der Mountera® Corner Adapter ist aus robustem Edelstahl gefertigt und verfügt über eine signalweiße (RAL 9003) Pulverbeschichtung, die gemäß DIN EN 60068-2 auf Seewasserfestigkeit geprüft wurde.

Kompatibilität

Der Mountera® Corner Adapter ist kompatibel mit dem Mountera® Wall Bracket und damit geeignet für die Installation aller Kamera- und Panomera® Systeme, die mit dem Mountera® Plug ausgestattet sind.

Lieferumfang

- Mountera® Corner Adapter
- 8x Schrauben
- 8x Dübel

Adapter

007321



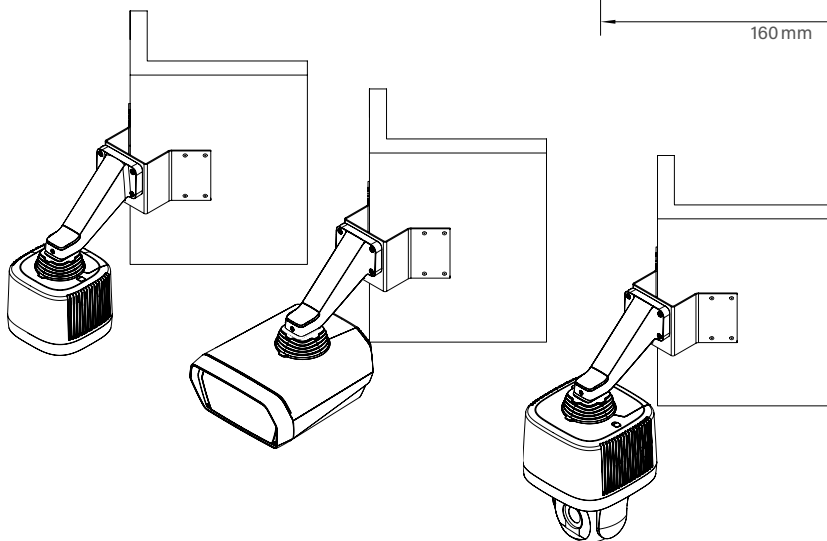
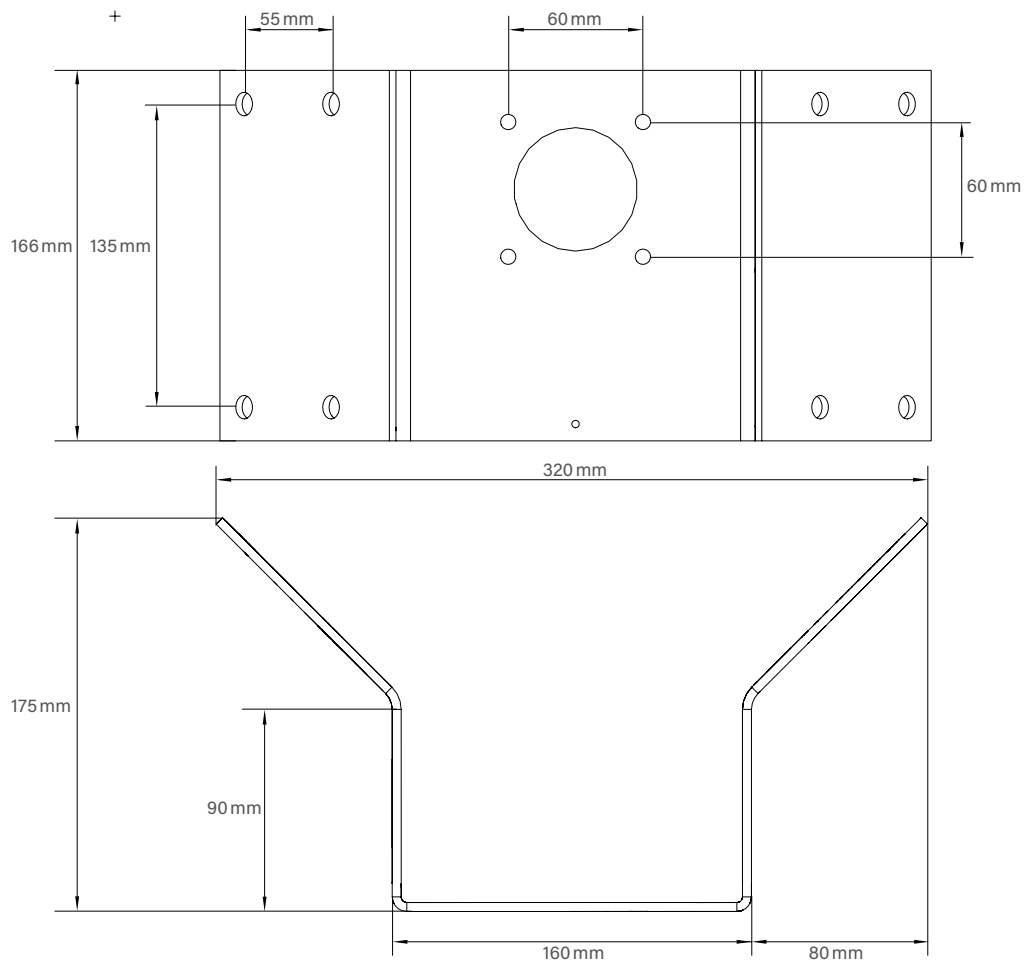
Mountera® Corner Adapter

Mountera® Adapter für die Installation eines Mountera® Wall Bracket an Außenecken von Gebäuden, weiß

Mountera® Corner Adapter

Mountera® Adapter für die Installation eines Mountera® Wall Bracket an Außenecken von Gebäuden

Technische Daten	
Abmessungen (B x H x T)	Ca. 320 x 166 x 175 mm
Gewicht	Ca. 2,9 kg
Material	Edelstahl
Oberfläche	Pulverbeschichtung, auf Seewasserfestigkeit geprüft nach DIN EN 60068-2
Farbe	Signalweiß (RAL 9003 ¹⁾)
Tragfähigkeit	Bis zu 25 kg



1) Der Farbton der Pulverbeschichtung kann von der angegebenen RAL-Farbe geringfügig abweichen. Dies ist produktionsbedingt und stellt keinen Mangel dar.

Dallmeier electronic GmbH & Co.KG | Bahnhofstr. 16, 93047 Regensburg, Germany | +49 941 8700-0 | dallmeier.com

Alle mit * gekennzeichneten Marken sind eingetragene Marken der Dallmeier electronic GmbH & Co.KG.

Warenzeichen Dritter werden nur zu Informationszwecken genannt. Dallmeier electronic respektiert das geistige Eigentum Dritter und ist stets bemüht, die vollständige Identifizierung von Marken Dritter und die Angabe des jeweiligen Rechteinhabers sicherzustellen. Allein aufgrund der bloßen Nennung ist nicht der Schluss zu ziehen, dass Markenzeichen nicht durch Rechte Dritter geschützt sind.

Technische Änderungen vorbehalten. Irrtümer und Druckfehler vorbehalten. Abbildungen können vom tatsächlichen Produkt abweichen.