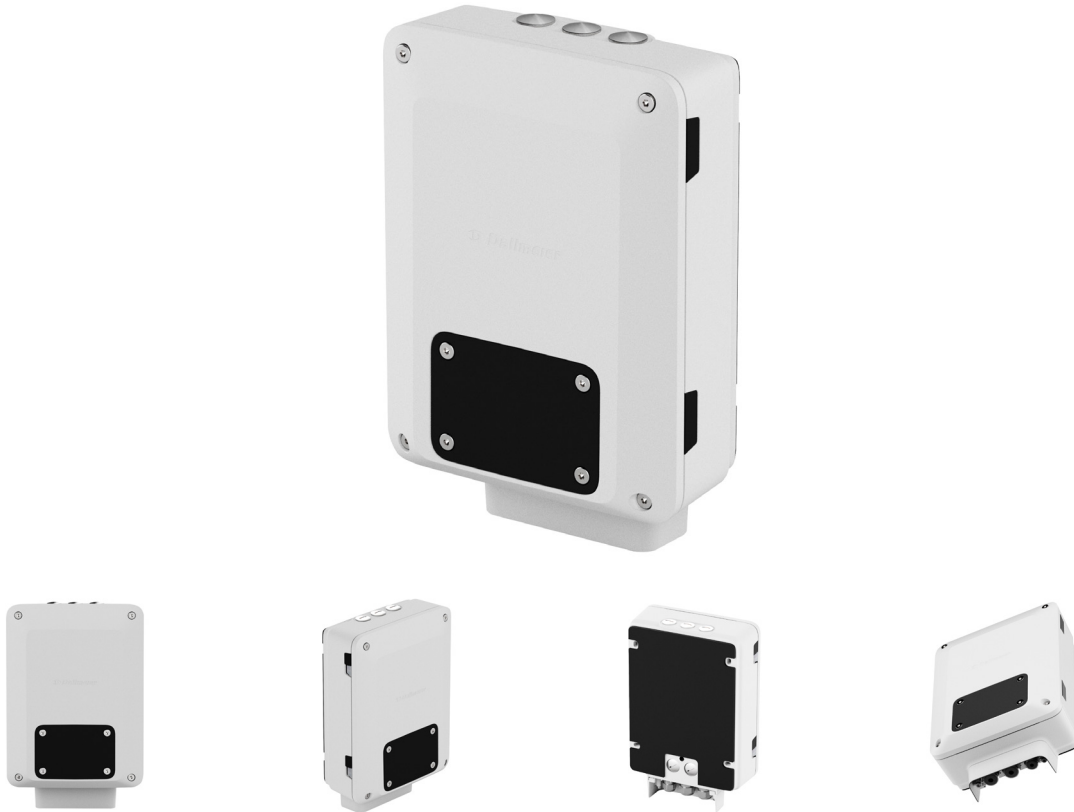


# Mountera® Box with PSU

Mountera® Box mit 260 W Netzteil für die Spannungsversorgung von Kamerasystemen am Montageort, wettergeschütztes IP 69 Gehäuse, kompakt, lüfterlos und energieeffizient

Das innovative **Mountera® Quick-Lock System** ist ein völlig neuartiges Konzept für die **schnelle und einfache Installation** der neuesten Kamera- und Panomera® Systeme. Das Mountera® System setzt die **elegante Designlinie** der Kamerasysteme konsequent fort und erlaubt optisch ansprechende und dennoch **robuste Installationen ohne sichtbare Kabel**. Das ganzheitliche System bietet **vielfältige Montageoptionen** und besteht auch in **Kombination mit der Spannungsversorgung oder Aufzeichnung vor Ort** durch eine **dezenste und auf das Wesentliche reduzierte Installation**.



## Spannungsversorgung

Die Mountera® Box with PSU ist für die Spannungsversorgung von Panomera® Systemen und Kameras direkt am Montageort konzipiert. Das robuste Netzteil gibt eine Leistung von bis zu 260 W aus und erlaubt damit die Versorgung von zwei Panomera® Systemen.

## Direkte Montage

Die Mountera® Box kann mit den verschiedenen Haltern des Mountera® Quick-Lock Systems kombiniert werden, die eine direkte Montage der Panomera® Systeme oder Kameras auf der Box erlauben. Dadurch ergibt sich ein robustes und wetterfestes Gesamtsystem mit einer dezenten und auf das Wesentliche reduzierten Installation.

## Innenliegende Kabelführung

Die Mountera® Box ist optimiert für die Kombination mit der innenliegenden Kabelführung der Mountera® Brackets. Die Anschlusskabel können über eine wetterfeste Manschette in das Innere der Mountera® Box geführt werden. Damit besticht das Gesamtsystem durch eine harmonische und sichere Erscheinung ohne jegliche sichtbare Kabel.

## Oberfläche

Wie die Kamerasysteme und die Halter ist die Mountera® Box aus robustem Aluminium gefertigt. Ihre chromatierte Oberfläche verfügt über eine signalweiße (RAL 9003) Pulverbeschichtung, die gemäß DIN EN 60068-2 auf Seewasserfestigkeit geprüft wurde.

## Montage

Die Mountera® Box kann direkt an einer Wand oder Decke befestigt werden oder in Kombination mit dem im Lieferumfang enthaltenen Adapter an einem Mast mit 100 bis 300 mm Durchmesser.

## Beachten

Die Spannbänder für die Montage am Mast sind nicht im Lieferumfang enthalten. Dallmeier empfiehlt die Verwendung von Edelstahlbändern mit 16 mm Breite.

## Features Hardware

- Mountera® Box mit robustem 260 W Netzteil
- Adapter für Mountera® Ceiling Bracket enthalten
- Adapter für die Montage an einem Mast enthalten

# Mountera® Box with PSU

Mountera® Box mit 260 W Netzteil für die Spannungsversorgung von Kamerasystemen am Montageort, wettergeschütztes IP 69 Gehäuse, kompakt, lüfterlos und energieeffizient

Box	
	<b>007054 Mountera® Box with PSU</b> Mountera® Box mit Netzteil, 48 V DC, 5,4 A, 260 W, IP69, weiß
	<b>008325 Mountera® Box with PSU and Media Converter</b> Mountera® Box mit Netzteil (48 V DC, 5,4 A, 260 W) und Gigabit Ethernet Konverter für die Umsetzung von Kupferverkabelung (1x 100/1000Base-T RJ45 Port (PoE+)) auf Glasfaserverkabelung (1x 100/1000Base-X SFP Port), ohne SFP Modul, IP69, weiß
	<b>007519 Mountera® Box</b> Mountera® Box, Leergehäuse, IP69, weiß
Halter	
	<b>006979 Mountera® Wall Bracket</b> Mountera® Halter für die Installation von Kamerasystemen an Wänden oder an einer Mountera® Box, Quick-Lock System enthalten, robuste Aluminiumkonstruktion, innenliegende Kabelführung, vandalismusgeschützt, pulverbeschichtet, weiß
	<b>006980 Mountera® Ceiling Bracket</b> Mountera® Halter für die Installation von Kamerasystemen an Decken, Quick-Lock System enthalten, robuste Aluminiumkonstruktion, innenliegende Kabelführung, vandalismusgeschützt, pulverbeschichtet, Höhe 155 mm, weiß
Kabel-Set	
	<b>007428 Mountera® Cable Set C</b> Vorkonfektioniertes Kabel-Set für den Anschluss eines Kamerasystems an eine Mountera® Box, 1x Kabeldichtung, 1x Kabel Spannungsversorgung/Erdung, 1x Kabel Netzwerk (Kupfer RJ45), jeweils mit passendem Stecker, UV-beständig und flexibel, Länge 80 cm
SFP Module für Medien Konverter	
	<b>006291 Microsens SFP Module Singlemode</b> Gigabit Ethernet SFP Transceiver Singlemode, 1000BASE-LX/LH optischer Port für Glasfaserverkabelung (1.310 nm, 10 km)
	<b>006360 Microsens SFP Module Multimode</b> Gigabit Ethernet SFP Transceiver Multimode, 1000BASE-SX optischer Port für Glasfaserverkabelung (850 nm, 550 m)

# Mountera® Box with PSU

Mountera® Box mit 260 W Netzteil für die Spannungsversorgung von Kamerasystemen am Montageort, wettergeschütztes IP 69 Gehäuse, kompakt, lüfterlos und energieeffizient

Elektrische Daten	Mountera® Box with PSU	Mountera® Box
Nenneingangsspannung	100 – 240 V AC ( $\pm 10\%$ )	--
Nenneingangsstrom	3.3 – 1.4 A	--
Nenneingangsfrequenz	50 – 60 Hz ( $\pm 6\%$ )	--
Netzstrom-Eingangssicherung (F1)	T4 A/250 V AC (5 x 20 mm)	--
Ausgänge	Max. 4x	--
Nennausgangsspannung	48 V DC	--
Nennausgangsstrom	5.4 A	--
Gesamtausgangsleistung	260 W	--

Mechanische Daten	Mountera® Box with PSU	Mountera® Box
Abmessungen (B x H x T)	Ca. 255 x 388 x 121 mm	
Gewicht	Ca. 8 kg	Ca. 7 kg
Material	Aluminium	
Verarbeitung	Chromatiert	
Oberfläche	Pulverbeschichtung, auf Seewasserfestigkeit geprüft nach DIN EN 60068-2	
Farbe	Signalweiß (RAL 9003 <sup>1)</sup> )	
IP-Schutzart	IP69	

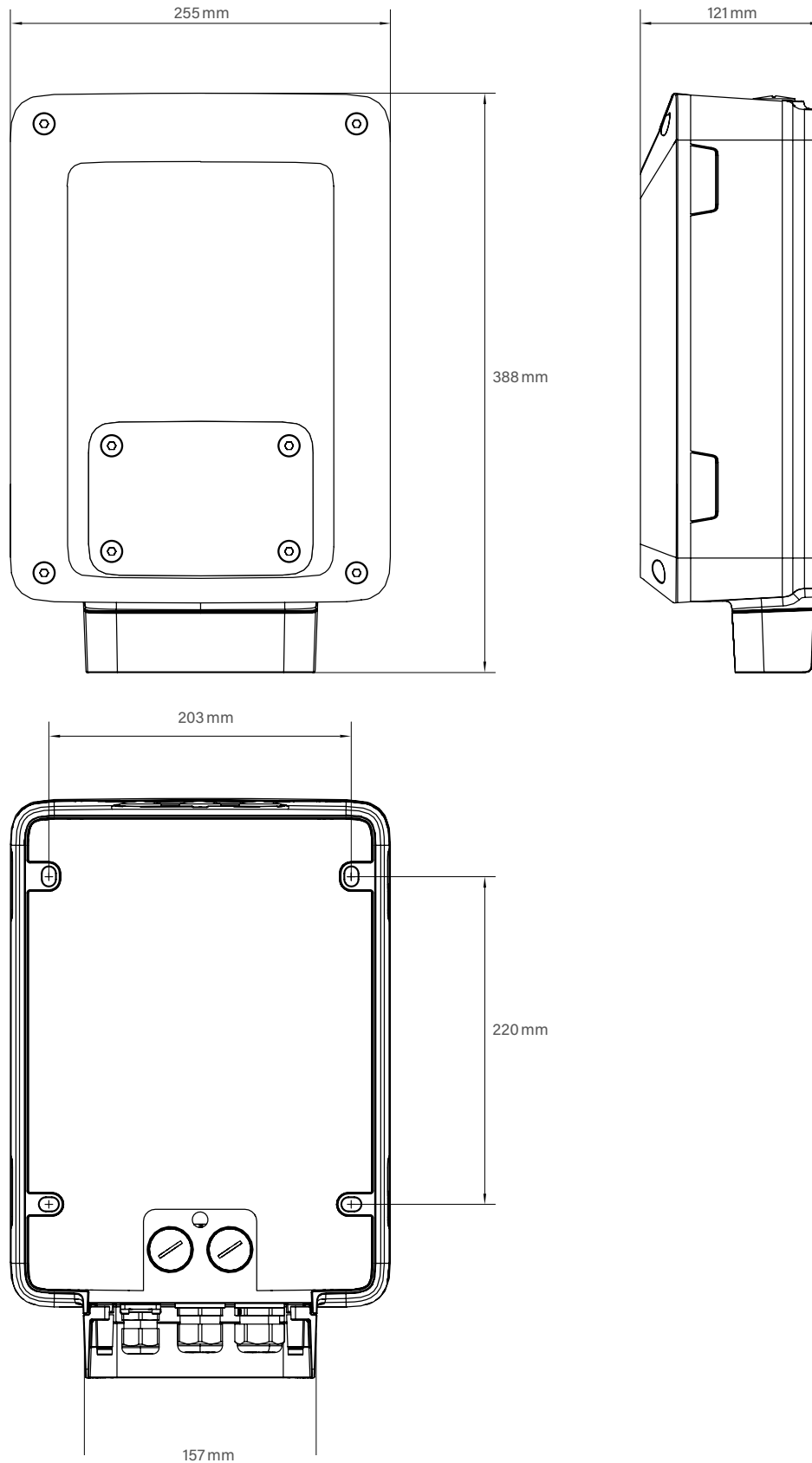
Umgebungsbedingungen	
Installationsbereiche	Innen- und Außenbereich
Temperatur	-30°C bis zu +60°C
Luftfeuchtigkeit	0 – 90% RH, nicht kondensierend

Zulassungen und Zertifizierungen	
Typ	CE, FCC, RCM, geprüft nach DIN EN 50130-4

1) Der Farbton der Pulverbeschichtung kann von der angegebenen RAL-Farbe geringfügig abweichen. Dies ist produktionsbedingt und stellt keinen Mangel dar.

# Mountera® Box with PSU

Mountera® Box mit 260 W Netzteil für die Spannungsversorgung von Kamerasystemen am Montageort, wettergeschütztes IP 69 Gehäuse, kompakt, lüfterlos und energieeffizient



Dallmeier electronic GmbH & Co.KG | Bahnhofstr. 16, 93047 Regensburg, Germany | +49 941 8700-0 | dallmeier.com

Alle mit \* gekennzeichneten Marken sind eingetragene Marken der Dallmeier electronic GmbH & Co.KG.

Warenzeichen Dritter werden nur zu Informationszwecken genannt. Dallmeier electronic respektiert das geistige Eigentum Dritter und ist stets bemüht, die vollständige Identifizierung von Marken Dritter und die Angabe des jeweiligen Rechteinhabers sicherzustellen. Allein aufgrund der bloßen Nennung ist nicht der Schluss zu ziehen, dass Markenzeichen nicht durch Rechte Dritter geschützt sind.

Technische Änderungen vorbehalten. Irrtümer und Druckfehler vorbehalten. Abbildungen können vom tatsächlichen Produkt abweichen.