

NBA-7080-PMIP Mast/Ecke, 4S-Befestigungsadapter



Dieses kameraspezifische Zubehör ist für den Einsatz mit dem Universalzubehör von Bosch konzipiert. Die modularen Kamerahalterungen und das Zubehör sind eine Serie von Halterungen, Montageadaptern, Hängeadapterplatten und Anschlussboxen, die mit vielen verschiedenen Bosch Kameras eingesetzt werden können. Das Zubehör ist einfach zu montieren und kann kombiniert werden, um die Montage an unterschiedlichen Orten zu vereinfachen, während das Erscheinungsbild immer dasselbe bleibt.

Funktionen

Der NBA-7080-PMIP ist speziell für den Einsatz mit Kameras der DINION IP 3000i IR Serie und DINION inteox 7100i IR Serie konzipiert. Er ist eine sichere und stabile Lösung zur Befestigung der Kamera an:

- NDA-U-CMT Adapter für Eckenmontage
- NDA-U-PMAL Masthalterungsadapter, groß
- NDA-U-PMAS Masthalterungsadapter, klein

Länderzulassungen

Umgebungsbedingungen

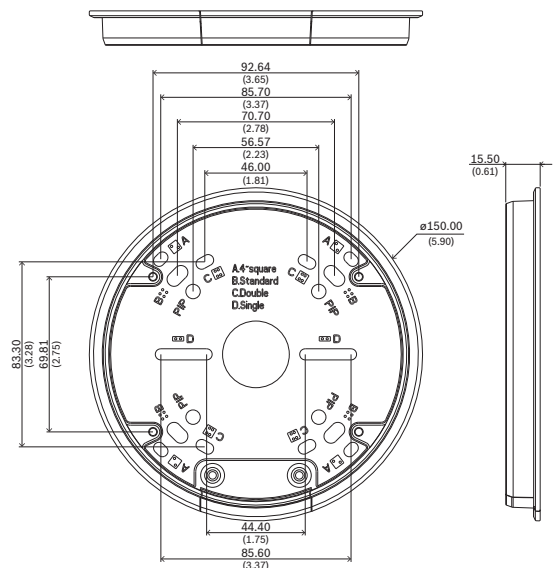
Salznebel	IEC60068-2-52
Vibration	NEMA TS2
Stöße	IEC60068-2-27
Stoßfestigkeit	IK10

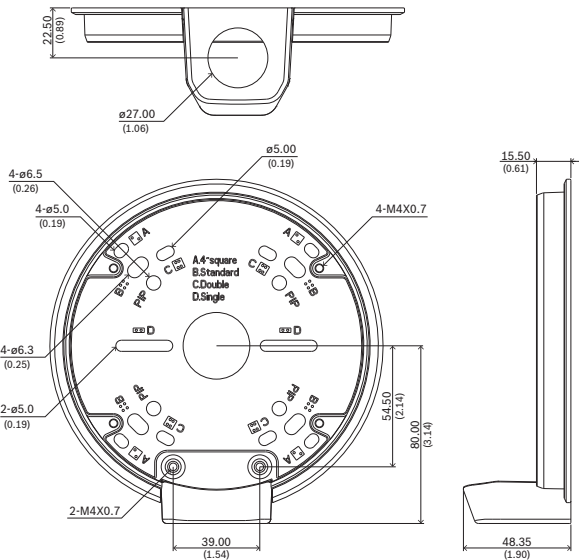
- ▶ Einfach zu bedienen und problemlos zu installieren
- ▶ Modulare Bauweise für schnelle und einfache Installation
- ▶ Perfekt aufeinander abgestimmte Teile für die einfache Auswahl und Montage vor Ort
- ▶ Wetterfeste Oberflächenbehandlung sorgt für langfristig hochwertiges Aussehen der Kamera

Planungshinweise

Dieser Zubehörsatz enthält drei Teile:

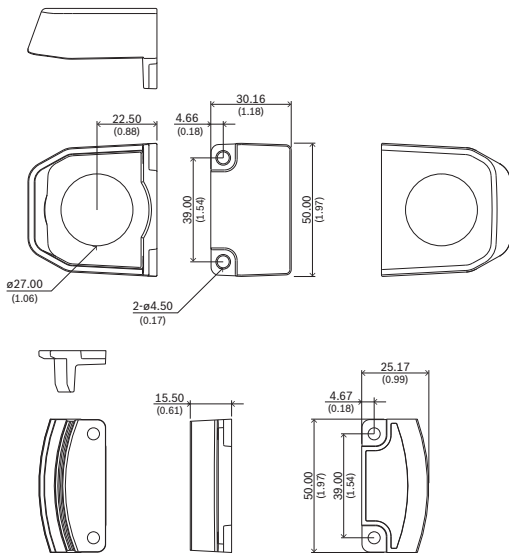
- 1 Adaptersockel





Abmessungen in mm (Zoll)

- 1 seitliche Kabeldurchführung
- 1 Blindabdeckung



Abmessungen in mm (Zoll)

Im Lieferumfang enthaltene Teile

Menge	Komponente
1	Adaptersockel
1	Blindabdeckung
1	Seitliche Kabeldurchführung
4	M4 T20-Schraube

Vertreten von:

Europe, Middle East, Africa:
 Bosch Security Systems B.V.
 P.O. Box 80002
 5600 JB Eindhoven, The Netherlands
 Phone: + 31 40 2577 284
 emea.securitysystems@bosch.com
 emea.boschsecurity.com

Germany:
 Bosch Sicherheitssysteme GmbH
 Robert-Bosch-Ring 5
 85630 Grasbrunn
 Germany
 www.boschsecurity.com

Menge	Komponente
1	Schnellstartanleitung

Technische Daten

Abmessung (Ø x H) (mm)	150 mm x 15,50 mm
Abmessung (Ø x H) (in)	5,90 in. x 0,61 in.
Gewicht (g)	210 g
Gewicht (lb)	0.56 lb
Farbcode	RAL 9003 Signal white
Material	Aluminium

Bestellinformationen

NBA-7080-PMIP Mast/Ecke, 4S-Befestigungsadapter
 Adapter für Mast- und Eckenmontage für Kameras der
 DINION IP 3000i IR Serie und DINION intex 7100i IR
 Serie

Bestellnummer App.Schl. Vepos
NBA-7080-PMIP | F.01U.391.127