

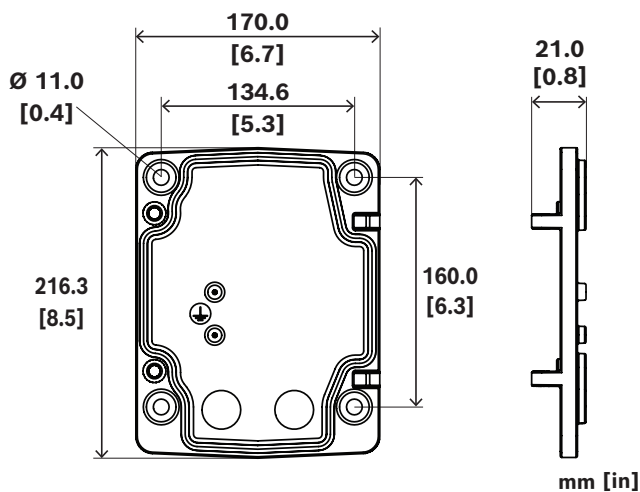
## NDA-PEND-WPLATE Montageplatte für NDA-7100-PEN/PENF



- ▶ Ermöglicht die Installation einer AUTODOME-Kamera an einer Wand-, Eck- oder Masthalterung
- ▶ Weiße Farbe passend zum anderen Montagezubehör

Die Montageplatte NDA-PEND-WPLATE ist ein Zubehör für die Pendelarme NDA-7100-PEN und NDA-7100-PENF zur Montage von AUTODOME 7100i und AUTODOME 7100i IR-Kameras.

### Planungshinweise



Menge	Komponente
1	Schnellstartanleitung

### Technische Daten

Material	Aluminium
Farbcode	RAL 9003 Signalweiß
Montageart	Pulverbeschichtung
Materialoberfläche	Ruckelfrei
Abmessungen (H x B x T) (mm)	216.30 mm x 170 mm x 21 mm
Abmessungen (H x B x T) (in)	8.50 in x 6.70 in x 0.80 in
Gewicht (kg)	0.70 kg
Gewicht (lb)	1.50 lb

### Im Lieferumfang enthaltene Teile

Menge	Komponente
1	Wandhalterungsplatte

#### Vertreten von:

**Europe, Middle East, Africa:**  
 Bosch Security Systems B.V.  
 P.O. Box 80002  
 5600 JB Eindhoven, The Netherlands  
 Phone: + 31 40 2577 284  
[www.boschsecurity.com/xc/en/contact/](http://www.boschsecurity.com/xc/en/contact/)  
[www.boschsecurity.com](http://www.boschsecurity.com)

**Germany:**  
 Bosch Sicherheitssysteme GmbH  
 Robert-Bosch-Ring 5  
 85630 Grasbrunn  
 Tel.: +49 (0)89 6290 0  
 Fax: +49 (0)89 6290 1020  
[de.securitysystems@bosch.com](mailto:de.securitysystems@bosch.com)  
[www.boschsecurity.com](http://www.boschsecurity.com)

## NDA-PEND-WPLATE Montageplatte für NDA-7100-PEN/PENF

### Bestellinformationen

#### **NDA-PEND-WPLATE Montageplatte für NDA-7100-PEN/PENF**

Montageplatte für NDA-7100-PEN und NDA-7100-PENF für AUTODOME 7100i und AUTODOME 7100i IR-Kameras

Bestellnummer **NDA-PEND-WPLATE | F.01U.400.682**

### Zubehör

#### **NDA-7100-PEN Hängearm für AUTODOME 7100i**

Hängearmhalterung für AUTODOME 7100i und AUTODOME 7100i IR Kameras

Bestellnummer **NDA-7100-PEN | F.01U.389.329**

#### **NDA-7100-PENF Hänge-Montagearm GF AUTODOME 7100i**

Hängearm mit direktem Glasfaseranschluss für AUTODOME 7100i und AUTODOME 7100i IR Kameras

Bestellnummer **NDA-7100-PENF | F.01U.395.439**

#### Vertreten von:

##### Europe, Middle East, Africa:

Bosch Security Systems B.V.  
P.O. Box 80002  
5600 JB Eindhoven, The Netherlands  
Phone: + 31 40 2577 284  
[www.boschsecurity.com/xc/en/contact/](http://www.boschsecurity.com/xc/en/contact/)  
[www.boschsecurity.com](http://www.boschsecurity.com)

##### Germany:

Bosch Sicherheitssysteme GmbH  
Robert-Bosch-Ring 5  
85630 Grasbrunn  
Tel.: +49 (0)89 6290 0  
Fax: +49 (0)89 6290 1020  
[de.securitysystems@bosch.com](mailto:de.securitysystems@bosch.com)  
[www.boschsecurity.com](http://www.boschsecurity.com)