

VB-H47

Abdeckung bis in den letzten Winkel

Die IP-basierte PTZ-Sicherheitskamera VB-H47 mit Full-HD kombiniert einen leistungsstarken 20-fachen optischen Zoom mit herausragender Leistung bei wenig Licht, WDR-Technologie (Wide Dynamic Range) und schnellem Autofokus. Flexible Installationsoptionen für Innenräume.



Mit transparentem Dome-Gehäuse DR41-C-VB für Innenräume

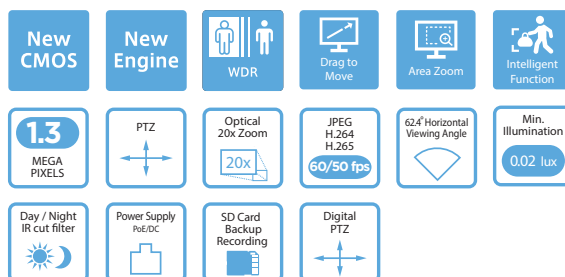


VB-H47



Die beliebten Netzwerk-Kameras von Canon wurden in Sachen Technik und Leistung auf den aktuellen Stand gebracht: Bildsensor und netzwerkbasierte Video Engine sind neu, Funktionsumfang, Kompaktheit und Benutzerfreundlichkeit auf gewohnt hohem Niveau.

- IP-basierte PTZ-Sicherheitskamera mit Full HD.
- Leistungsstarkes Zoom-Objektiv mit 20-fachem optischen und 16-fachem digitalen Zoom sowie schnellem Autofokus.
- Herausragende Leistung bei wenig Licht: Farbaufnahmen bei 0,02 Lux, monochrome Aufnahmen bei 0,003 Lux. Klar erkennbare Aufzeichnung auch nachts, wenn Objekte mit bloßem Auge schwer zu sehen sind.
- Hoher Kontrast und daher beste Erkennbarkeit in der gesamten Szene dank WDR-Technologie.
- Schnelles und hochpräzises Schwenken, Neigen und Zoomen (PTZ) in vorprogrammierte Positionen.
- Videostreaming mit 60 fps in Full HD, 5 Parallel-Streams einschließlich zwei H.265- oder H.264-Streams.
- Kompatibel mit ONVIF-Profil S/G/T.
- In zwei Farben erhältlich: Titanweiß und Schwarz.



Technische Daten

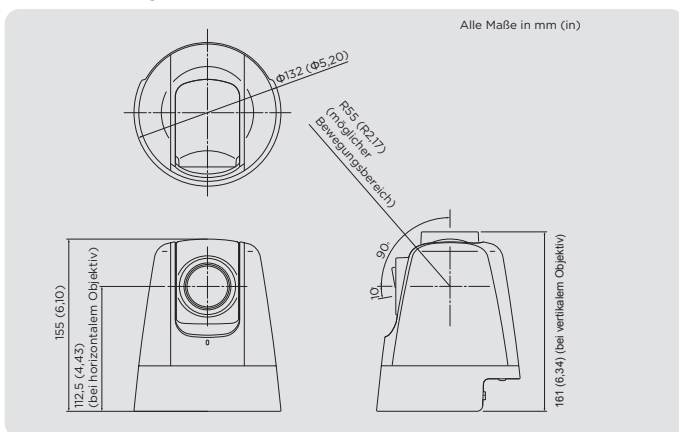
VB-H47

KAMERA	
Bildsensor	1/2,8 Typ CMOS
Anzahl effektiver Pixel	Ca. 2,0 Mio. Pixel
Abtastverfahren	Vollbild
Objektiv	Optisches Zoom-Objektiv (optisch 20-facher, digital 16-facher Zoom) mit Autofokus
Brennweite	4,7 (W) – 94 mm (T)
Blendenzahl	F1,6 (W) – F3,5 (T)
Sichtwinkel	Bei Seitenverhältnis 16:9: Horizontal: 62,4° (W) – 3,3° (T) Vertikal: 36,3° (W) – 1,9° (T) Bei Seitenverhältnis 4:3: Horizontal: 47,9° (W) – 2,5° (T) Vertikal: 36,3° (W) – 1,9° (T)
Tag-/Nacht-Umschaltung	Auto / Tag-Modus / Nacht-Modus
Min. Objektbeleuchtung	Tag-Modus (Farbe): 0,02 Lux (F1,6, Verschlusszeit 1/30 s, 50 IRE) Nacht-Modus (monochrom): 0,003 Lux (F1,6, Verschlusszeit 1/30 s, 50 IRE)
Fokus	Auto / One-Shot AF / Manuell / Immer auf unendlich
AF-Rückmeldung	Verfügbar
Aufnahmeabstand (ab Frontlinse)	Tag-Modus: 0,3 m (12 in) – unendlich (W), 1,0 m (3,3 ft) – unendlich (T); Nacht-Modus: 1,0 m (3,3 ft) – unendlich (W), 1,5 m (4,9 ft) – unendlich (T) Bei Auswahl von [Enable] für [Dome]: Tag-Modus: 2,0 m (6,6 ft) – unendlich (W, T) Nacht-Modus: 1,0 m (3,3 ft) – unendlich (W), 2,2 m (7,2 ft) – unendlich (T)
Verschlusszeit	1/1, 1/2, 1/4, 1/8, 1/13, 1/15, 1/25, 1/30, 1/50, 1/60, 1/100, 1/120, 1/250, 1/360, 1/500, 1/720, 1/1000, 1/1400, 1/2000, 1/3000, 1/4000, 1/6000, 1/8000, 1/10000, 1/16000 s
Belichtung	Auto/Auto (Flimmerfrei)/Auto (Verschlusspriorität AE)/Auto (Blendenpriorität AE)/Manuell
Weißabgleich	Auto/Manuell
Belichtungsmessung	Mittenbetont/Mehrfeld/Spot/Selektiv
Belichtungskompensation	13 Stufen
WDR	Verfügbar
Smart Shade Control	Verfügbar
Dunstkompensation	Verfügbar
AGC-Grenze	Verfügbar
Bildstabilisierung	Verfügbar – Außer wenn die maximale Bildrate auf 60 Bilder pro Sekunde oder 50 Bilder pro Sekunde festgelegt ist
Bewegungsabhängige Rauschunterdrückung	Verfügbar
Schwenkbereich	340° (±170°)
Neigungsbereich	100° (deckenmontiert: -90° – +10°) – Bei Horizontalrichtung der Kamera 0°
Bewegungsgeschwindigkeit	Schwenken: max. 150°/s, Neigen: max. 150°/s
SERVER	
Videokompressionsverfahren	JPEG, H.264, H.265
Videogröße	JPEG, H.264, H.265: 1920 x 1080, 1280 x 720, 960 x 540, 640 x 360, 480 x 270, 320 x 180, 1280 x 960, 640 x 480, 320 x 240
Videoqualität	JPEG, H.264, H.265: 10 Stufen
Framerate	Systemfrequenz 60 Hz: 1, 5, 7,5, 10, 15, 30, 60 fps Systemfrequenz 50 Hz: 1, 2,5, 5, 6,25, 10, 12,5, 25, 50 fps – Die einstellbaren Werte hängen von den WDR-Einstellungen bzw. den Einstellungen zu den KI-Funktionen ab.
Gleichzeitiger Client-Zugriff	Max. 30 Clients + 1 Admin-Client – H.264: Max. 10 Clients – H.265: Max. 10 Clients
Bitratensteuerung	CBR (konstante Bitrate), VBR (variable Bitrate), MBR (maximale Bitrate)
ADSR: Area-specific Data Size Reduction (Reduzierung der Datengröße in bestimmten Bereichen)	Verfügbar
Sicherheit	Kamerasteuerung: Administrator, Autorisierter Benutzer, Gastbenutzer (mit unterschiedlichen Berechtigungen) Zugriffskontrolle: Benutzeranmeldung (Benutzername und Passwort), Hostbasierte Zugriffskontrolle (IPv4, IPv6) IEEE802.1X: EAP-TLS, EAP-TTLS, EAP-PEAP Verschlüsselte Kommunikation: SSL/TLS
Protokoll	IPv4, IPv6, TCP/IP, UDP, HTTP, SNMPv1/v2c/v3 (MIB2), DHCP, DNS, AutoIP, mDNS, ARP, ICMP, POP3, NTP, SMTP, RTP/RTCP, RTSP, SSL/TLS, ONVIF, WV-HTTP (von Canon)
ONVIF-Profil	Profil S, Profil G, Profil T

Audiokompressionsverfahren	G.711 µ-law (64 kbps), AAC (16/48 kHz, 16/32/64/96/128 kbps)
Audiokommunikation	Vollduplex (2-Wege-Kommunikation) / Halbduplex RTP, Audio-Übertragungsprotokoll von Canon
Wiedergabe von Audiodateien	Verfügbar
Privatzenmmaske	Verfügbar
Panorama	Verfügbar
Sichtbeschränkung	Verfügbar
Voreinstellung	Anzahl der Register: max. 64 Positionen (+ Home-Position) Anzahl vordefinierter Tourrouten: max. 5
Künstliche Intelligenz	Erkennung bewegter Objekte, Erkennung zurückgelassener Objekte, Erkennung entfernter Objekte, Erkennung von Kameramanipulation, Bewegungserkennung, Einbruchserkennung, Lautstärkeerkennung, Gesichtserkennung
Ereignisauslösung	Externe Geräteeingabe, Künstliche Intelligenz, Timer, Umschaltung Tag/Nacht-Modus Anzahl verknüpfter Ereignisse: 2 Bedingung zur Ereignisverknüpfung: ODER, UND (ob eine Ereignisreihenfolge vorliegt oder nicht)
Video-Upload	FTP/FTPS/HTTP/HTTPS/SMTP/SMTPTS (E-Mail)
Ereignisbenachrichtigung	HTTP/HTTPS/SMTP/SMTPTS (E-Mail)
Protokollbenachrichtigung	SMTP/SMTPTS (E-Mail)
Verbesserter digitaler Zoom	Verfügbar
On-Screen-Display	Verfügbar
ANWENDUNG	
Kamerasoftware	Camera Management Tool Recorded Video Utility
Sprache	Einstellungsseite, Camera Viewer, Mobile Camera Viewer: Deutsch/Englisch/Spanisch/Französisch/Italienisch/Russisch/Thailändisch/Koreanisch/Chinesisch (vereinfacht)/Japanisch Recorded Video Utility, Camera Management Tool: Deutsch/Englisch/Spanisch/Französisch/Italienisch/Polnisch/Russisch/Türkisch/Thailändisch/Koreanisch/Chinesisch (vereinfacht)/Japanisch
SCHNITTSTELLE	
Netzwerkschnittstelle	LAN x1 (RJ45, 100Base-TX (auto))
Audioeingang (gemeinsam für LINE IN & MIC IN)	Mini-Klinkenanschluss (Mono) Φ 3,5 mm (Φ 0,14 in) LINE IN oder MIC IN
Audioausgang (LINE OUT)	Mini-Klinkenanschluss (Mono) Φ 3,5 mm (Φ 0,14 in) LINE-OUT
E/A Externe Geräte	2 Eingänge, 2 Ausgänge
Speicherkarte	Unterstützung von SD-, SDHC- und SDXC-Speicherkarten – Klasse 10 empfohlen
SONSTIGE	
Betriebsbedingungen	Temperatur DC, PoE: -10 °C – +50 °C (+14 °F – +122 °F) Feuchtigkeit 5 % – 85 % (nicht kondensierend)
Lagerbedingungen	Temperatur -30 °C – +60 °C (-22 °F – +140 °F) Feuchtigkeit 5 % – 90 % (nicht kondensierend)
Stromversorgung	PoE: PoE-Stromversorgung über LAN-Stecker (kompatibel mit IEEE802.3at, Typ 1) AC-Adapter: PA-V18 (100 – 240 VAC) (separat erhältlich) Externe Stromquelle: 12 VDC
Stromverbrauch	PoE: Max. ca. 9,1 W* AC-Adapter PA-V18: Max. ca. 9,2 W (100 VAC) Max. ca. 9,7 W (240 VAC) DC: Max. ca. 7,9 W *Stromquelle der Klasse 0 (erfordert 15,4 W) – Nur Kamera (ohne Deckenplatte)
Abmessungen	(Φx H) Φ132 x 155 mm (Φ5,20 x 6,10 in) – Nur Kamera (ohne Deckenplatte)
Gewicht	Ca. 1100 g (2,43 lb)
Internationale Normen	EN 55032 Klasse A, FCC Teil 15 Abschnitt B Klasse A, ICES-003 Klasse A, VCCI Klasse A, RCM AS/NZS EN55032 Klasse A, CNS13438 Klasse A, EN 55035, IEC EN 63000:2018, CNS15663 ----- IEC/EN 62368-1 3. Ausgabe, UL 62368-1 3. Ausgabe

Sofern nichts Anderslautendes angegeben ist, basieren alle Daten auf den Standard-Prüfmethoden von Canon. Änderungen ohne Ankündigung vorbehalten. ONVIF ist eine eingetragene Marke von Onvif, Inc. Marken und Produktnamen in diesem Dokument sind Marken oder eingetragene Marken des jeweiligen Unternehmens.

Abmessungen



Konnektivität



- 1 Netzwerkschnittstelle RJ45, 100Base-TX (Auto)
- 2 Stromanschluss 12 VDC
- 3 Audioeingang Mini-Klinkenstecker 3,5 mm Mono
- 4 Audioausgang Mini-Klinkenstecker 3,5 mm Mono
- 5 E/A Externe Geräte 2 Eingänge / 2 Ausgänge

Abdeckung bis in den letzten Winkel

VB-H47

Die IP-basierte PTZ-Sicherheitskamera VB-H47 mit Full-HD kombiniert einen leistungsstarken 20-fachen optischen Zoom mit herausragender Leistung bei wenig Licht, WDR-Technologie (Wide Dynamic Range) und schnellem Autofokus. Flexible Installationsoptionen für Innenräume.



Verkaufsstart: November 2022

Produktangaben:

Produktname	Mercury-Code	EAN-Code
Netzwerk-Kamera VB-H47	5715C001AA: Titanweiß	4549292202090
Netzwerk-Kamera VB-H47	5715C002AA: Schwarz	4549292202106

Optionales Zubehör:

Produktname	Mercury-Code	EAN-Code
Dome-Gehäuse für Innenräume (DR41-C-VB)	6816B001	4960999914558
Dome-Gehäuse für Innenräume (DR41-S-VB)	6816B002	4960999914565
Abdeckung Deckenmontage (SS40-W-VB)	4962B005	4549292213157
Abdeckung Deckenmontage (SS40-B-VB)	4962B002	4960999688794
Montagesatz Hängemontage (PC600-VB)	9918B001	4549292022551

Lieferumfang

- Hauptgerät VB-H47
- Stromanschluss
- Garantiekarte
- Hinweis „Vor Gebrauch der Kamera“