

INB-55M2713M0A

Artikelnummer: 234993



Netzwerk Kamera Bullet, 2592x1944, Tag/Nacht, WDR, AI 2,7-13,5mm, IR, 12V, PoE, IP67

Hauptmerkmale

1/2,7" CMOS-Sensor, 5 MP/30fps

AI Analysefunktionen inklusive Objektklassifizierung

Wide Dynamic Range 120dB, 3D-DNR Rauschunterdrückung, lokale Speicherung mittels Micro SD Karte

Motorisiertes Varifokal Objektiv 2,7-13,5mm

Smart Codec H.265/H.264, Multi-Streaming

Browserunabhängig (IE, Edge, Safari, Firefox, Chrome)

Unterstützt ONVIF Profile S und Profile T

Mehrsprachige Menüführung (OSD)

Unterstützt Audio und externen Alarm Ein- und Ausgang

Spannungsversorgung 12VDC oder PoE IEEE 802.3af

IR-LED Beleuchtung, IP67

Spezifikationen

Serie	eneo IN-Serie
Kamera:	
Kameraform	Bullet
Chipgröße	1/2,7"
Auflösungsstandard	5 Megapixel
Aufnahmesensor	CMOS, OmniVision ,OS05A20
System	True Day&Night
Lichtempfindlichkeit	0,003 Lux, bei F1,6
Low Speed Shutter	ja
Manueller elektronischer Shutter (MES)	1/5 ~ 1/20.000sec.
Automatischer elektronischer Shutter (ESC)	1/5 ~ 1/20.000sec.

INB-55M2713M0A

Fortsetzung Spezifikationen

Wide Dynamic Range (WDR)	DOL-WDR 120dB,WDR 120dB
Flickerless Funktion	ja
Gegenlichtkompensation	BLC,HLC
Tag-/Nacht-Umschaltung	Schaltbarer IR-Filter (ICR)
Tag-/Nacht-Modus	automatisch,Tag,Nacht,Bild,zeitgesteuert
Weißabgleich	automatisch,manuell
Signal-/Rauschabstand	39dB
Video:	
Auflösung	2592x1944 (4:3),2592x1520 (16:9),2304x1296 (16:9),1920x1080 (16:9),1280x960 (4:3),640x480 (4:3),320x240 (4:3)
Bildaauflösung max.	2592x1944
Bilddarstellung	16:9,4:3 ,VerticalView 90°
Datenstromarten (Stream Types)	Triple-Stream(Main/Sub/Mobile)
Bildübertragungsrate	30 fps
Videokompression	H.264,H.265,H.264+,H.265+,M-JPEG
Objektiv:	
Objektiv Typ	Varifokal (motorisiert)
Zoomfaktor	4x
Brennweite	2,7 - 13,5 mm
Digital Zoom	ja
MOD (Minimum Object Distance)	0,3 m
Blendensteuerung	DC
Bildwinkel vertikal	73 - 23°
Bildwinkel horizontal	102 - 31°
DORI:	
Wahrnehmen (25px/m)	62,5 - 260,3 m
Beobachten (62 px/m)	24,3 - 104,5 m
Erkennen (125 px/m)	11,5 - 52,2 m
Identifizieren (250 px/m)	5,2 - 25,6 m
Funktionen:	
Multicast-fähig	ja
Bewegungsmelder	ja
Analysefunktionen	Eindringen (Intrusion),Trip wire Detektion (Stolperdraht),Objekt-Klassifikation (Person / Fahrzeug),Hinzugefügte/Entfernte Objekte,Trip wire Detektion (Stolperdraht) mit Zählfunktion und Richtungserkennung,Erkennung Menschenmengen, Warteschlangenmanagement,Heatmapping,Kennzeichenerkennung,Audio Detektion,Gesichtserkennung
Alarmverarbeitung	Aufzeichnung interner Speicher,E-Mail,HTTP,FTP,TCP,UDP,Alarm Ausgang
Audiounterstützung	ja

INB-55M2713M0A

Fortsetzung Spezifikationen

Audio	1/1 Line Ein- und Ausgang, 2 Wege Audio
Passwortschutz	Administrator und Benutzer
Interner Speicher	microSDHC-Karte, microSDXC-Karte
Menüsprachen	englisch, deutsch, französisch, italienisch, portugiesisch, spanisch, türkisch, russisch, japanisch
Privacy Zones	Zonen-Ein-/Ausschaltbar
Fernzugriff	Web Browser
Web Browser	MS Internet Explorer 10/11, Safari V12.1 oder höher, Firefox V.52 oder höher, Google Chrome V.57 oder höher, Edge V.79 oder höher
Mirror Funktion	Flip, Spiegelbild
Digitale Rauschunterdrückung	ja
Digitale Rauschunterdrückung (DNR)	3D-DNR
Netzwerk:	
Netzwerkprotokolle	TCP/IP, HTTP, DHCP, DNS, DDNS, RTP, RTSP, SMTP, NTP, UPnP, SNMP, HTTPS, FTP
Schnittstellen / Eingänge / Ausgänge:	
Videoausgänge	nein
Externe Anschlüsse	RJ-45, Micro SD Karten Slot, Alarm-Ein/Ausgang, Audio Ein/Ausgang, 12VDC-Eingang (DC-Buchse), Anschlusskabel ca. 30cm
Ethernet-Schnittstelle	10Base-T, 100Base-TX
Alarめingänge	1
Alarmausgänge	1
Steuer-Schnittstellen	Ethernet
Allgemeines:	
Abmessungen (HxBxT)	83,88x87,4x242mm
Gewicht	680g
Beleuchtung	Infrarot, 4x High Power LEDs 850nm
Beleuchtungsreichweite	ca. 45m
Farbe (Gehäuse)	RAL9003, Pantone P 179-1
Gehäuse	Außen
Gehäusematerial	Aluminium
Heizung	nein
Integrierte Wandhalterung	ja
Kameratyp	Kennzeichenerkennung, Retail Intelligence, Personenzählung, Gesichtserkennung
Leistungsaufnahme	4,5W
Lüfter	nein
Montageart	Wandmontage, Deckenmontage
ONVIF	ONVIF Profile G, ONVIF Profile S, ONVIF Profile T
Power over Ethernet	IEEE 802.3af
Schutzart	IP67

INB-55M2713M0A

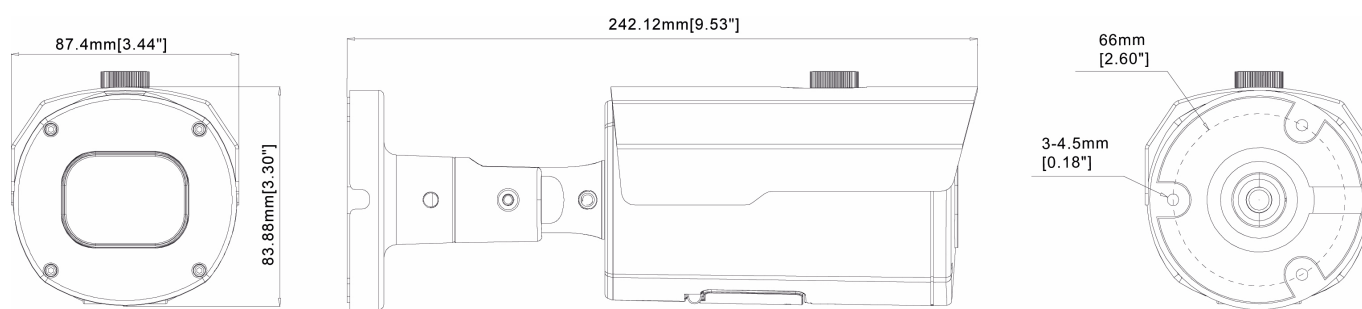
Fortsetzung Spezifikationen

SDK	auf Anfrage
Sonnenschutzdach	ja
Stromversorgung	12VDC, PoE
Temperaturbereich (Betrieb)	-35°C ~ +55°C
Texteinblendung	Ein-/Aus schaltbar
Vandalismusgeschützt	nein
Lieferumfang:	
Lieferumfang	Betriebsanleitung, Befestigungsbeipack
Bemerkung	NDA-Konformität gemäß Abschnitt 889 Teil A

Optionales Zubehör

Art. Nr.	Name	Beschreibung
233754	AK-20	Kamera Anschlussbox für Wand- und Deckenmontage, Bullet Kameras der IN-Serie
233775	AK-21	Kamera Anschlussbox für Wand- und Deckenmontage, Bullet Kameras der IN-Serie
235339	AK-24	Dual Kamera Anschlussbox für Bullet oder Fix Dome Kameras der IN-Serie
218218	eneo Site Manager	Management Software für eneo IP Produkte
235257	PM-21	Mastmontageadapter für Kamera Anschlussbox AK-20 und AK-21
235340	WB-24	Wandhalter für Dual Kamera Anschlussbox AK-24

Technische Zeichnung



Maße / Dimensions: mm



eneo is a registered trademark of
VIDEOR E. Hartig GmbH
Carl-Zeiss-Straße 8
63322 Rödermark, Deutschland

Phone: +49 6074 - 888 - 300
Fax: +49 6074 - 888 - 100
E-Mail: info@eneo-security.com
Web: www.eneo-security.com

Stay informed and subscribe
to the eneo newsletter

