

NDA-5081-PC Lackierbare Abdeckung, F360, 4x



Lackierbare Hüllen werden als Zubehör verwendet, um das Aussehen eines Geräts zu individualisieren und es an seine Umgebung anzupassen.

Funktionen

Anpassung

Diese lackierbare Hülle hat eine schwarze Oberfläche, so dass sie leicht in der gewünschten Farbe umlackiert werden kann, um das Aussehen des Geräts anzupassen.

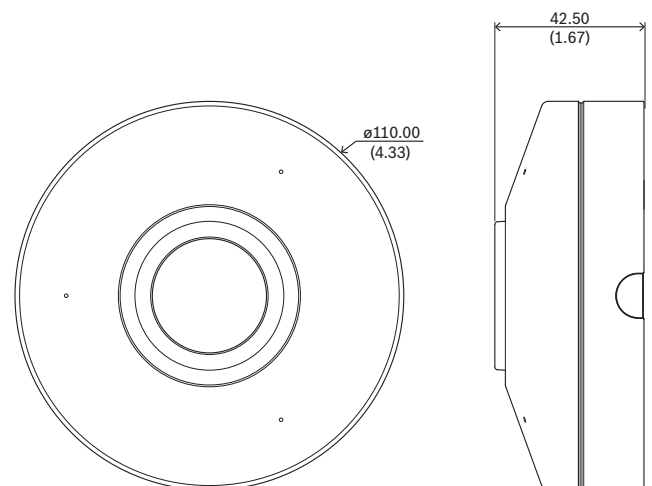
Länderzulassungen

Umgebung

Vibration	IEC 60068-2-6
Stöße	IEC 60068-2-27
Stoßfestigkeit	IK04

- ▶ Einfache Montage
- ▶ Wetterfeste Oberflächenbehandlung sorgt für langfristig hochwertiges Aussehen der Kamera

Planungshinweise



Abmessungen in mm

Im Lieferumfang enthaltene Teile

Anzahl	Komponente
4	Lackierbare Abdeckung
1	QIG

Technische Daten

Mechanisch

Abmessung (Ø x H) (mm)	110 mm x 42.5 mm
Abmessung (Ø x H) (in)	4.33 in x 1.67 in

Gewicht (g)	46 g
Gewicht (lb)	0.10 lb
Material	Kunststoff
Farbcode	RAL 9017 Verkehrsschwarz

Bestellinformationen

NDA-5081-PC Lackierbare Abdeckung, F360, 4x

Lackierbare Abdeckung für FLEXIDOME panoramic 5100i

Bestellnummer

App.Schl. Vepos

NDA-5081-PC | F.01U.394.005

Vertreten von:

Europe, Middle East, Africa:

Bosch Security Systems B.V.
P.O. Box 80002
5600 JB Eindhoven, The Netherlands
Phone: + 31 40 2577 284
emea.securitysystems@bosch.com
emea.boschsecurity.com

Germany:

Bosch Sicherheitssysteme GmbH
Robert-Bosch-Ring 5
85630 Grasbrunn
Germany
www.boschsecurity.com