

NDA-5081-PLEN Deckeneinbau-Kit lüft.kanalgeeign. 110mm



- ▶ Modulare Bauweise für schnelle und einfache Installation
- ▶ Perfekt aufeinander abgestimmte Teile für die einfache Auswahl und Montage vor Ort
- ▶ Korrosionsbeständige Oberfläche
- ▶ Entspricht den Sicherheitsanforderungen (UL2043) für die Montage oberhalb der Decke

Die modularen Kamerahalterungen und das Zubehör sind eine Serie von Halterungen, Montageadaptern, Hängeadapterplatten und Anschlussboxen, die mit vielen verschiedenen Bosch Kameras eingesetzt werden können. Das Zubehör ist einfach zu montieren und kann kombiniert werden, um die Montage an unterschiedlichen Orten zu vereinfachen, während das Erscheinungsbild immer dasselbe bleibt.

Funktionen

Modulares Design: für den Einsatz mit verschiedenen Kameras

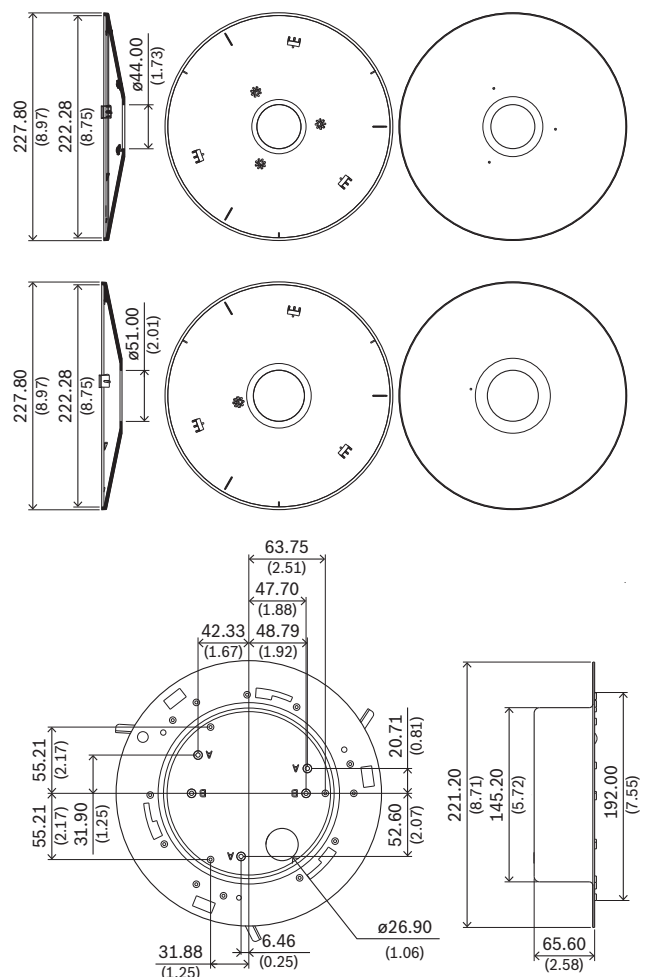
Das modulare Design sorgt für Flexibilität und ermöglicht die Montage von Bosch Kameras im Innen- und Außenbereich. Durch Auswahl der entsprechenden Adapterplatte für die jeweilige Kamera können gemeinsame Halterungen verwendet werden, was die Montage von mehreren Kameras vereinfacht und dank gemeinsamer Form und Farbe (RAL9003) ein einheitliches Erscheinungsbild ermöglicht.

Länderzulassungen

Umgebung

Brandprüfung	Für Lüftungskanäle geeignet: UL 2043
--------------	--------------------------------------

Planungshinweise



Abmessungen in mm

Im Lieferumfang enthaltene Teile

Anzahl	Komponente
1	Deckeneinbauhalterungs-Kit, für Lüftungskanäle geeignet
1	Obere Abdeckung für FLEXIDOME IP micro 3000i
2	Sechseckiger Abstandhalter für FLEXIDOME IP micro 3000i
1	Obere Abdeckung für FLEXIDOME panoramic 5100i
3	M4 x 8L Schrauben
1	Schnellstartanleitung

Technische Daten

Mechanisch

Abmessung (Ø x H) (mm)	227.80 mm x 113.90 mm
Abmessung (Ø x H) (in)	8.97 in x 4.48 in
Gewicht (g) (einzelne obere Abdeckung)	1164 g
Gewicht (lb) (einzelne obere Abdeckung)	2.57 lb
Farbcode (Blende)	RAL 9003 Signaweiß
Farbe (Innenteile)	Schwarz
Material	Stahl; Polycarbonat-Harz (Blende)

Bestellinformationen

NDA-5081-PLEN Deckeneinbau-Kit lüft.kanalgeeign. 110mm

Deckeneinbauhalterungs-Kit, für Lüftungskanäle geeignet, für FLEXIDOME panoramic 5100i und FLEXIDOME IP micro 3000i

Bestellnummer **NDA-5081-PLEN | F.01U.394.002** App.Schl. Vepos

Vertreten von:

Europe, Middle East, Africa:
Bosch Security Systems B.V.
P.O. Box 80002
5600 JB Eindhoven, The Netherlands
Phone: + 31 40 2577 284
emea.securitysystems@bosch.com
emea.boschsecurity.com

Germany:
Bosch Sicherheitssysteme GmbH
Robert-Bosch-Ring 5
85630 Grasbrunn
Germany
www.boschsecurity.com