

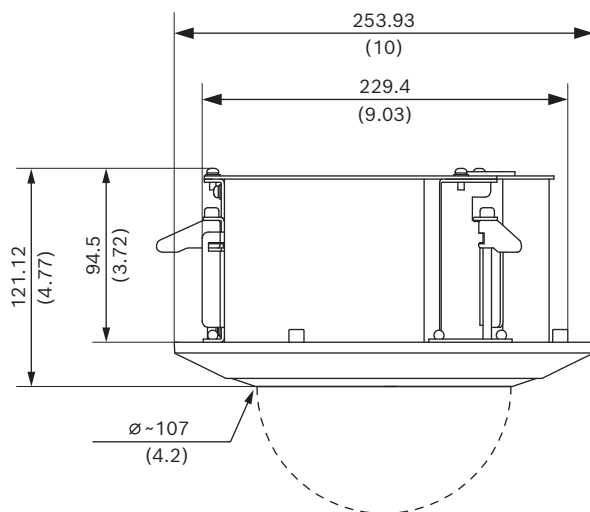
NDA-8001-PLEN Montagesatz für Zwischenräume



- ▶ Einfache Montage
- ▶ Korrosionsbeständige Oberfläche
- ▶ Mikrofonunterstützung

Der für Lüftungskanäle zugelassene Befestigungssatz ist einfach zu installieren und hat eine korrosionsbeständige Oberfläche. Dieser Befestigungssatz enthält eine Mikrofonunterstützung. Der für Lüftungskanäle zugelassene Befestigungssatz ist mit den FLEXIDOME IP 8000i Kameras kompatibel.

Planungshinweise



Abmessungen in mm

Vertreten von:

Europe, Middle East, Africa:
 Bosch Security Systems B.V.
 P.O. Box 80002
 5600 JB Eindhoven, The Netherlands
 Phone: + 31 40 2577 284
 emea.securitysystems@bosch.com
 emea.boschsecurity.com

Germany:
 Bosch Sicherheitssysteme GmbH
 Robert-Bosch-Ring 5
 85630 Grasbrunn
 Germany
 www.boschsecurity.com

Im Lieferumfang enthaltene Teile

Anzahl	Komponente
1	Befestigungssatz
4	M6 x 12 mm T25-Schraube
1	Schnellstartanleitung

Technische Daten

Mechanisch	
Abmessungen	Durchmesser Deckenbohrung: 229 mm Tiefe: 94,5 mm
Gewicht	1615 g
Standardfarbe	Signalweiß (RAL 9003) (Zierring)
Konstruktionsmaterial	Stahl; Polycarbonat (Zierring)
Befestigung	Deckeneinbau

NDA-8001-PLEN Montagesatz für Zwischenräume

Bestellinformationen

NDA-8001-PLEN Montagesatz für Zwischenräume

Deckeneinbaubefestigungssatz (für Lüftungskanäle geeignet) für FLEXIDOME IP 8000i mit Mikrofonunterstützung

Bestellnummer App.Schl. Vepos

NDA-8001-PLEN | F.01U.398.393

Vertreten von:

Europe, Middle East, Africa:
Bosch Security Systems B.V.
P.O. Box 80002
5600 JB Eindhoven, The Netherlands
Phone: + 31 40 2577 284
emea.securitysystems@bosch.com
emea.boschsecurity.com

Germany:
Bosch Sicherheitssysteme GmbH
Robert-Bosch-Ring 5
85630 Grasbrunn
Germany
www.boschsecurity.com