

DINION IP starlight 7000 HD



- ▶ Hervorragende Leistung bei ungünstigen Lichtverhältnissen
- ▶ Integrierte Intelligent Video Analytics zum Auslösen von relevanten Alarmen und für das schnelle Abrufen von Daten
- ▶ Intelligent Dynamic Noise Reduction (IDNR) verringert die Bandbreiten- und Speicheranforderungen um bis zu 50 %
- ▶ Erweiterter Dynamikbereich-Modus, um Details gleichzeitig in hellen und dunklen Bereichen sichtbar zu machen
- ▶ Automatische Einstellung des Auflagemaßes für eine schnelle Installation

Diese Kamera liefert rund um die Uhr scharfe Bilder – selbst bei Nacht oder bei schlechten Lichtverhältnissen.

Dank der außergewöhnlichen starlight-Empfindlichkeit funktioniert diese Kamera auch bei minimalem Umgebungslicht. Der erweiterte Dynamikbereich-Modus ermöglicht detailreiche Bilder in Szenen mit schwierigen Lichtverhältnissen.

Die Kamera ist mit 1080p- oder 720p-Auflösung erhältlich und liefert bis zu 60 Bilder pro Sekunde. Eine Auswahl an qualitativ hochwertigen Objektiven ist separat erhältlich.

Funktionen

Außergewöhnliche Leistung bei ungünstigen Lichtverhältnissen

Die neueste Sensortechnologie, kombiniert mit technisch ausgereifter Rauschunterdrückung, resultiert in einer außergewöhnlichen Empfindlichkeit im Farbmodus. Die Leistung bei ungünstigen Lichtverhältnissen ist so gut, dass die Kamera auch bei minimalem Umgebungslicht eine hervorragende Farbqualität liefert.

Schnelle Leistung

Der Modus für 60 Bilder pro Sekunde bietet eine optimale Leistung bei Szenen mit schnellen Bewegungen und eignet sich besonders für Anwendungen in Casinos und Banken.

Großer Dynamikbereich

Die Kamera verfügt über einen großen Dynamikbereich. Er basiert auf einem Vorgang, bei dem Aufnahmen bei unterschiedlicher Belichtung aufgenommen werden, wodurch mehr Details in hellen und dunklen Bereichen derselben Szene erfasst werden. Dies führt dazu, dass Sie Objekte und Merkmale leicht unterscheiden können, z. B. Gesichter bei hellem Gegenlicht.

Der tatsächliche Dynamikbereich der Kamera wird mithilfe der Opto-Electronic Conversion Function (OECF)-Analyse gemäß IEC 62676-5 gemessen. Diese Methode wird verwendet, um ein Standardergebnis zu erhalten, das zum Vergleich mit anderen Kameras dient.

Content Based Imaging Technology

Die Content Based Imaging Technology (CBIT) ermöglicht eine grundlegende Verbesserung der Bildqualität bei allen Lichtverhältnissen und die Ermittlung von Bereichen für verbesserte Verarbeitung. Die Kamera prüft die Szene unter

Verwendung der Intelligent Video Analytics und gibt eine Rückmeldung für die erneute Feineinstellung der Bildverarbeitung. Dies sorgt für bessere Details in wichtigen Bereichen und eine bessere Gesamtleistung. Mit IVA ermöglicht die Intelligent Auto Exposure-Technologie beispielsweise die Anzeige sich bewegender Objekte in hellen und dunklen Bereichen einer Szene.

Intelligent Video Analytics

Die integrierte Videoanalyse ist robust und intelligent. Das Konzept der dezentralen intelligenten Funktionen bietet nun noch leistungsfähigere Funktionen:

- Einfache Kalibrierung
 - Fehlalarmunterdrückung
 - Erweiterte Identifizierung
 - Verwaltung von Menschenansammlungen und Warteschlangen
 - Dichte und Flow-Zählung
- Die einsatzkritische Videoanalyse erkennt, verfolgt und analysiert Objekte zuverlässig und informiert Sie, wenn vordefinierte Alarme ausgelöst werden. Zusammen mit Objektfiltern und Tracking-Modi vereinfacht ein intelligenter Satz von Alarmregeln komplexe Aufgaben.

Das System ist außerdem äußerst robust und kann Fehlalarme selbst bei schwierigsten Witterungsbedingungen reduzieren, z. B. Laub oder sich konstant bewegende Objekte.

Mit den hinzugefügten Metadaten wird Ihr Videomaterial sinnvoll strukturiert. Dadurch können Sie in stundenlangen Videoaufzeichnungen schnell wichtige Bilder auffinden. Metadaten können auch zur Erlangung von unwiderlegbaren forensischen Beweisen oder zur Optimierung von Geschäftsprozessen auf Basis von Personenzählungen oder Informationen über die Dichte von Menschenansammlungen verwendet werden. Die Kalibrierung ist schnell und einfach – Sie müssen nur die Montagehöhe der Kamera eingeben. Der interne Kreisel-/Beschleunigungssensor liefert die restlichen Informationen zur genauen Kalibrierung der Videoanalyse.

Intelligent Dynamic Noise Reduction verringert Bandbreiten- und Speicherbedarf

Die Kamera verwendet Intelligent Dynamic Noise Reduction, die den Inhalt einer Szene aktiv analysiert und so entsprechend Rausch-Artefakte reduziert. Rauscharme Bilder und die effiziente H.264-Komprimierungstechnologie liefern klare Bilder, wodurch gleichzeitig Bandbreiten- und Speicherbedarf um bis zu 50 % im Vergleich zu anderen H.264-Kameras gesenkt werden. Dies führt zu Streams mit reduzierter Bandbreite bei Wahrung einer hohen Bildqualität und fließenden Bewegungen. Die Kamera bietet ein gut nutzbares Bild durch ein geschickt optimiertes Detail-zu-Bandbreite-Verhältnis.

Bereichsbasierte Codierung

Über eine bereichsbasierte Codierung werden Anforderungen an die Bandbreite ebenfalls reduziert. Komprimierungsparameter können für bis zu acht benutzerdefinierbare Bereiche eingestellt werden. Auf diese Weise können uninteressante Bereiche stark komprimiert werden, sodass mehr Bandbreite für wichtige Bereiche der Szene zur Verfügung steht.

Bitratenoptimiertes Profil

Die durchschnittliche typische optimierte Bandbreite in Kbit/s für verschiedene Bildraten ist in folgender Tabelle aufgelistet.

IPS	1080p	720p	480p
60	1900	1400	722
30	1600	1200	600
15	1274	955	478
12	1169	877	438
5	757	568	284
2	326	245	122

Mehrere Streams

Dank der innovativen Multi-Streaming-Technologie können verschiedene H.264-Streams und ein M-JPEG-Stream gleichzeitig bereitgestellt werden. Diese Streams erleichtern die bandbreitenfreundliche Anzeige und Aufzeichnung sowie die Integration in Videomanagementsysteme von Drittanbietern. Die Kamera kann mehrere unabhängige Streams ausführen, wodurch es möglich ist, für den ersten und zweiten Stream jeweils eine andere Auflösung und Bildfrequenz einzustellen. Außerdem können Benutzer eine Kopie des ersten Streams verwenden. Der dritte Stream verwendet die I-Frames des ersten Streams für die Aufzeichnung; der vierte Stream zeigt ein JPEG-Bild mit maximal 10 Mbit/s.

Regions of Interest und E-PTZ

Die Regions of Interest (RoI) können vom Benutzer definiert werden. Die Fernbedienungsfunktionen zum elektronischen Schwenken, Neigen und Zoomen (E-PTZ) ermöglichen die Auswahl bestimmter Bereiche aus dem übergeordneten Bild. Diese Regionen erzeugen separate Streams für die Fernanzeige und für Aufzeichnungen. Diese Streams ermöglichen es dem Bediener zusammen mit dem Haupt-Stream, den interessantesten Teil einer Szene separat zu überwachen und gleichzeitig den Überblick über die Situation zu behalten.

Intelligent Tracking kann Objekte innerhalb der angegebenen Regions of Interest verfolgen. Intelligent Tracking kann sich bewegende Objekte selbstständig erkennen und verfolgen, oder der Benutzer kann das Objekt anklicken, das verfolgt werden soll.

Speicherverwaltung

Die Aufzeichnungsverwaltung kann über den Bosch Video Recording Manager (Video Recording Manager) gesteuert werden oder die Kamera kann iSCSI-Ziele direkt ohne Aufzeichnungssoftware verwenden.

Dezentrale Aufzeichnung

Stecken Sie eine Speicherkarte in den Kartenschlitz, um bis zu 2 TB lokaler Alarmaufzeichnung zu speichern. Die Voralarmaufzeichnung im Arbeitsspeicher reduziert die Aufzeichnungsbandbreite im Netzwerk und verlängert die effektive Lebensdauer der Speicherkarte.

Cloud-basierte Services

Die Kamera unterstützt zeitbasierte oder alarmbasierte JPEG-Postings an vier verschiedene Konten. Diese Konten können FTP-Server oder Cloud-basierte Speichereinrichtungen (z. B. Dropbox) adressieren. Videoclips oder JPEG-Bilder können ebenfalls in diese Konten exportiert werden. Alarme können so eingerichtet werden, dass sie eine E-Mail- oder SMS-Benachrichtigung auslösen, damit Sie stets über anormale Ereignisse informiert sind.

Einfache Montage

Die Stromversorgung der Kamera kann über ein PoE-konformes Netzwerkkabel erfolgen. Bei dieser Konfiguration ist für Bildübertragung, Stromversorgung und Steuerung der Kamera nur ein Kabel erforderlich. Durch die Verwendung von PoE wird die Installation einfacher und kostengünstiger, da für Kameras keine Stromversorgung vor Ort erforderlich ist.

Die Kamera kann auch über +12-VDC-Netzteile mit Strom versorgt werden.

Um die Systemzuverlässigkeit zu erhöhen, kann die Kamera gleichzeitig an PoE und 12-VDC-Netzteile angeschlossen werden. Wenn eine Stromquelle ausfällt, übernimmt die andere die Versorgung, ohne dass ein Neustart nötig ist, und garantiert so die Stromredundanz.

Der Objektivassistent für die Autofokusfunktion erleichtert es dem Installationstechniker, die Kamera akkurat zu fokussieren, sowohl für den Tag- als auch den Nacht-Betrieb. Der Assistent wird über den Webbrowser aktiviert oder über die Taste auf der Kamera, je nachdem, wie es am besten passt. Die automatische, motorbetriebene Auflagemaßeinstellung mit 1:1-Pixelmapping gewährleistet, dass die Kamera immer korrekt fokussiert ist.

Automatische Bildrehung

Der interne Kreisel-/Beschleunigungssensor korrigiert die Bildausrichtung automatisch in 90-Grad-Schritten, wenn die Kamera um 90 oder 180 Grad gedreht montiert ist. Das Sensorbild kann auch manuell in 90-Grad-Schritten gedreht werden.

Damit Details in langen Fluren ohne Qualitätseinbußen bei der Auflösung effizient erfasst werden können, montieren Sie die Kamera in einem rechten Winkel. Das Bild wird dann im Hochformat in voller Auflösung auf Ihrem Bildschirm angezeigt.

Szenenmodus

Die Kamera verfügt über eine sehr intuitive Benutzeroberfläche, die eine schnelle und einfache Konfiguration ermöglicht. Sie bietet neun konfigurierbare Szenenmodi mit den besten Einstellungen für vielfältige Einsatzbereiche. Für Situationen bei Tag oder Nacht können verschiedene Szenenmodi gewählt werden.

Hybridbetrieb

Ein überspannungsgeschützter analoger Videoausgang ermöglicht den vollen Hybridbetrieb. Dies bedeutet, dass IP-Video-Streaming in hoher Auflösung und ein analoger Videoausgang gleichzeitig verfügbar sind. Die Hybridfunktion bietet eine einfache Migration von alten CCTV-Systemen in ein modernes IP-basiertes System.

Echte Tag-/Nachtumschaltung

Die Kamera ist eine echte Tag-/Nachtkamera mit einem mechanischen Filter und liefert tagsüber lebendige Farbaufnahmen und bei Dunkelheit außerordentliche Nachtaufnahmen. Die Bilder sind zudem bei allen Lichtverhältnissen scharf fokussiert. Der Filter kann per Fernzugriff oder automatisch über einen Helligkeitssensor oder Kontakteingang geschaltet werden.

Datenschutz

Durch spezielle Maßnahmen wird die höchstmögliche Sicherheit für den Gerätezugriff und den Datentransport gewährleistet. Der dreistufige Kennwortschutz mit Sicherheitsempfehlungen ermöglicht Benutzern die Anpassung des Gerätezugriffs. Der Zugriff über einen Webbrowser kann mithilfe von HTTPS und Firmware-Updates können durch authentifizierte sichere Uploads geschützt werden.

Das integrierte Trusted Platform Module (TPM) und die Unterstützung für die Public-Key-Infrastruktur (PKI) bieten unübertroffenen Schutz gegen schädliche Angriffe. Die 802.1x-Netzwerkauthentifizierung mit EAP/TLS unterstützt TLS 1.2 mit aktualisierten Cipher Suites (einschließlich AES-256-Verschlüsselung).

Vorteile der erweiterten Zertifikatsbearbeitung:

- Bei Bedarf automatisch erstellte selbstsignierte eindeutige Zertifikate
- Client- und Serverzertifikate für die Authentifizierung
- Client-Zertifikate als Authentizitätsnachweis
- Zertifikate mit verschlüsselten privaten Schlüsseln

Vollständige Anzeigesoftware

Es gibt zahlreiche Möglichkeiten, auf die Funktionen der Kamera zuzugreifen: über einen Webbrowser, das Bosch Video Management System, den kostenlosen Bosch Video Client oder Video Security Client, eine mobile Video-Sicherheits-App oder Software anderer Anbieter.

Video-Sicherheits-App

Die mobile Video-Sicherheits-App von Bosch wurde entwickelt, damit Sie von überall auf HD-Überwachungsbilder zugreifen können. Dies gewährleistet Livebilder von jedem beliebigen Standort aus. Die App ermöglicht eine umfassende Steuerung aller Kameras, von den Schwenk- und Neigefunktionen bis hin zur Zoom- und Brennweitensteuerung. Sie haben Ihren Kontrollraum sozusagen immer dabei.

Diese App ermöglicht Ihnen zusammen mit dem separat erhältlichen Bosch Transcoder die vollständige Nutzung unserer dynamischen Transcodierungsfunktionen. So können Sie Aufzeichnungen auch über Verbindungen mit geringer Bandbreite wiedergeben.

Systemintegration

Die Kamera entspricht den ONVIF Profile S-Spezifikationen. Dies gewährleistet die Interoperabilität zwischen Netzwerkvideoprodukten unterschiedlicher Hersteller. Integratoren von Drittanbietern können leicht auf die internen Funktionen der Kamera zugreifen, um sie in große Projekte zu integrieren. Zusätzliche Informationen finden Sie auf der Webseite des Bosch Partnerprogramms zur Integration (IPP) unter ipp.boschsecurity.com.

Länderzulassungen

Standards	Typ
Emissionen	EN 55032:2012 / AC2013 Klasse B EN 50121-4:2016 FCC: 47CFR15, Klasse B (2015-10-1)
Störfestigkeit	EN 50130-4:2011 / A12014 (PoE, +12VDC)* EN 50121-4:2016
Umgebungsbedingungen	EN 50130-5:2011 Klasse II
Sicherheit	EN 62368-1:2014 / AC:2015 EN 60950-1:2006 / A11:2009 / A1:2010 / A12:2011 / A2:2013 UL 62368-1, Ed. 2, 1. Dez. 2014 UL 60950-1, Ed. 2, 14. Okt. 2014 CAN/CSA-C22.2 Nr. 62368-1 CAN/CSA-C22.2 Nr. 60950-1

Standards	Typ
HD	SMPTE 296M-2001 (Auflösung: 1280 x 720) SMPTE 274M-2008 (Auflösung: 1920 x 1080)
Farbdarstellung	ITU-R BT.709-6
ONVIF-Konformität	EN 50132-5-2:2011 / AC:2012 EN 62676-2-3:2014

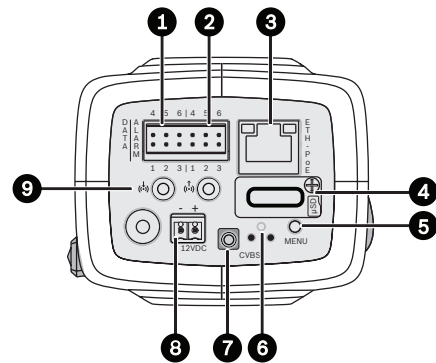
* Kapitel 7 und 8 (erforderliche Netzspannung) treffen auf die Kamera nicht zu. Wenn aber das System, in dem die Kamera verwendet wird, diesem Standard entsprechen muss, so müssen auch alle verwendeten Netzteile diesem Standard entsprechen.

Kennzeichnungen	CE, cULus, WEEE, RCM, EAC, CMIM und China RoHS
-----------------	--

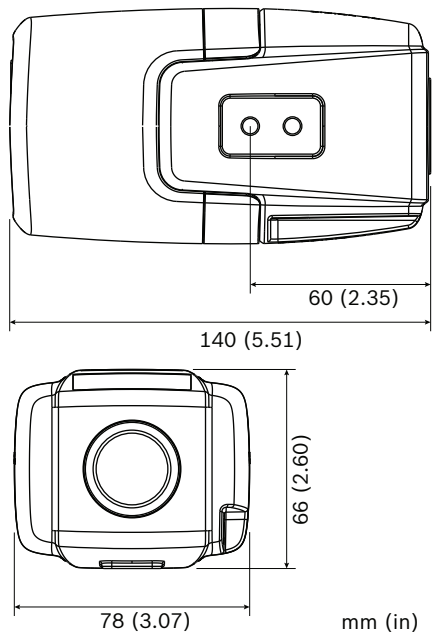
Region	Zertifizierungen/Gütezeichen
Europa	CE
	CE
USA	UL ST-VS 2016-E-045

Planungshinweise

Bedienelemente



1	Daten (RS485/422/232)	6	Reset-Taste
2	Alarmeingang, Alarmausgang	7	Videoausgang (SMB-Stecker)
3	10/100BASE-T Fast Ethernet	8	Stromversorgungsanschluss
4	microSD-Kartensteckplatz	9	Audioeingang/Audioausgang
5	Menü-Taste		

Abmessungen**Technische Daten****Stromversorgung (12 VDC/PoE-Version)**

Eingangsspannung	Power-over-Ethernet (Nennwert: 48 VDC) und/oder +12 VDC \pm 10 % (zusätzliche Stromversorgung)
PoE-IEEE-Standard	802.3af (802.3at, Typ 1) Leistungsstufe: Klasse 3

Leistungsaufnahme	max. 7,2 W
-------------------	------------

Stromaufnahme (PoE)	max. 200 mA
---------------------	-------------

Stromaufnahme (12 VDC)	max. 600 mA
------------------------	-------------

Stromversorgung (24 VAC/PoE-Version)

Eingangsspannung	Power-over-Ethernet (Nennwert: 48 VDC) und/oder 24 VAC \pm 10 %/+12 VDC \pm 10 % (zusätzliche Stromversorgung)
PoE-IEEE-Standard	802.3af (802.3at, Typ 1) Leistungsstufe: Klasse 3

Leistungsaufnahme	max. 7,2 W
-------------------	------------

Stromaufnahme (PoE)	max. 200 mA
---------------------	-------------

Stromaufnahme (24 VAC)	max. 500 mA
------------------------	-------------

Stromaufnahme (12 VDC)	max. 600 mA
------------------------	-------------

Sensor (1080p-Version)

Sensortyp	1/2,8-Zoll-CMOS
Effektive Pixel	1920 x 1080 (H x V); ca. 2 MP

Sensor (720p-Version)

Sensortyp	1/2,8-Zoll-CMOS
Effektive Pixel	1280 x 720 (H x V)

starlight-Empfindlichkeit

(3100 K, 89 % Reflexion, 1/25, F1.2, 30IRE)

Farbe	0,0069 lx
-------	-----------

Mono	0,0008 lx
------	-----------

Dynamischer Bereich – HDR-Modus

Großer Dynamikbereich (10 Bit, 3-fach Belichtung)	120 dB WDR
Gemessen gemäß IEC 62676-5	110 dB WDR

Video-Streaming

Videokomprimierung	H.264 (MP); M-JPEG
--------------------	--------------------

Streaming	Mehrfache konfigurierbare Streams im H.264- und M-JPEG-Format, konfigurierbare Bildfrequenz und Bandbreite. Regions of Interest (RoI)
-----------	--

Kamera-Verarbeitungslatenz	<67 ms (max. Durchschnitt bei 1080p60)
----------------------------	--

GOP-Struktur	IP, IBP, IBBP
--------------	---------------

Codierungsintervall	1 bis 50 [60] BPS
---------------------	-------------------

Videoauflösung (H x V)

1080p HD	1920 x 1080 (nur für 1080p-Version)
----------	-------------------------------------

Aufrechter Modus 1080p	1080 x 1920 (nur für 1080p-Version)
------------------------	-------------------------------------

1,3 MP (5:4)	1280 x 1024 (nur für 1080p-Version)
--------------	-------------------------------------

720p HD	1280 x 720
---------	------------

Videoauflösung (H x V)	
Aufrechter Modus 720p	720 x 1280
D1 4:3 (beschnitten)	704 x 480
432p SD	768 x 432
288p SD	512 x 288

Installation der Kamera	
Anwendungsvariante	starlight-Modus (Standard)/HDR – erweiterter Dynamikbereich-Modus
Basis-Bildfrequenz	25/30/50/60 BPS (PAL/NTSC für Analogausgang)
Bild spiegeln	Ein/Aus
Bild spiegeln	Ein/Aus
Drehen	0° / 90° / 180° / 270°
Kamera-LED	Aktivieren/deaktivieren
Analogausgang	Aus, 4:3 Letterbox, 4:3 Crop, 16:9
Positionierung	Koordinaten/Montagehöhe
Objektivassistent	Motorisiertes Auflagemaß

Videofunktionen – Farbe	
Anpassbare Bildeinstellungen	Kontrast, Sättigung, Helligkeit
Weißabgleich	2500 bis 10.000 K, 4 automatische Modi (Basis, Standard, Natriumlampe, dominante Farbe), manueller Modus und Haltemodus

Videofunktionen – ALC	
ALC-Pegel	Verstellbar
Sättigung	Einstellbar von Höchstwert bis Durchschnitt
Verschluss	Automatischer elektronischer Verschluss (AES); Fester Verschluss (1/25[30] bis 1/15000) wählbar; Standardverschluss
Tag/Nacht	Auto (einstellbare Umschaltpunkte), Farbe, Schwarzweiß

Videofunktionen – Verbesserung	
Schärfe	Wählbare Erhöhung der Bildschärfe

Videofunktionen – Verbesserung	
Gegenlichtkompensation	Ein/Aus/Intelligent Auto Exposure (IAE)
Kontrastverstärkung	Ein/aus
Signal-Rausch-Verhältnis	>55 dB
Rauschunterdrückung	Intelligent Dynamic Noise Reduction mit separater zeitlicher und räumlicher Anpassung
Intelligent Defog	Intelligent Defog passt Parameter automatisch für beste Bilder bei nebligen Szenen an (umschaltbar)

Video-Content-Analyse	
Analysetyp	Intelligent Video Analytics
Konfigurationen	Stilles VCA/Profil 1/2/geplant/folgt Ereignis
Alarmregeln (kombinierbar)	Jedes Objekt Objekt in Feld Linienquerung Feld betreten/verlassen Herumlungern Route folgen Unbewegtes/entferntes Objekt Zählung Belegung Abschätzung der Mengendichte Zustandsänderung Ähnlichkeitssuche Flow und Counterflow Audioerkennung (bei Mikrofonverwendung)
Objektfilter	Dauer Größe Seitenverhältnis Geschwindigkeit Richtung Farbe Objektclassen (4)
Tracking-Modi	Standard-Tracking (2D) 3D-Tracking 3D-Personen-Tracking Schiffs-Tracking Museumsmodus

Video-Content-Analyse	
Kalibrierung/ Geolocation	Automatisch basierend auf Daten des Kreisel-/ Beschleunigungssensors und der Montagehöhe
Manipulationserkennung	Maskierbar
Zusätzliche Funktionen	
Szenenmodi	10 Standardmodi mit Planer: Innenbereich, Außenbereich, Verkehr, Nacht- optimiert, Intelligente AE, Lebendig, Niedrige Bitrate, Sport und Spiel, Einzelhandel, Kfz- Kennzeichenerfassung (LPR)
Privatzonen	Acht unabhängige Bereiche, vollständig programmierbar
Video-Authentifizierung	Aus / Wasserzeichen / MD5 / SHA-1 / SHA-256
Bildeinblendungen	Name, Logo, Zeit, Alarmmeldung
Pixel-Zähler	Wählbarer Bereich
Kameradrehung	Automatische Erfassung mit manueller Korrektur (90°)
Lokaler Speicher	
Interner Arbeitsspeicher	5 s Voralarmaufzeichnung
Speicherkartensteckplatz	Unterstützt microSDHC-Karte bis zu 32 GB/ microSDXC-Karte bis zu 2 TB. (Für HD- Aufzeichnungen werden Speicherkarten der Klasse 6 oder höher empfohlen.)
Aufzeichnung	Daueraufzeichnung, Ringaufzeichnung, Alarm-/ Ereignis-/Zeitplan-Aufzeichnung
Eingang/Ausgang	
Analoger Videoausgang	CVBS (PAL/NTSC), 1 Vss, SMB, 75 Ohm (Überspannungsgeschützt)
Audioanschlüsse	3,5-mm-Stereobuchse (x2)
Audio-Line-Eingang	12 kOhm typisch, max. 1 Vrms
Audio-Line-Ausgang	1 Vrms bei 1,5 kOhm typisch
Alarমেingangsanschlüsse	Klemme (x2 nicht isolierter Schließkontakt)
Ansteuerungsspannung Alarমেingang	+5 VDC bis +40 VDC (+3,3 VDC bei gleichstromgekoppeltem 22- kOhm-Pull-up-Widerstand)
Alarmausgangsanschlüsse	Klemme

Eingang/Ausgang	
Alarmausgangsspannung	30 VAC oder +40 VDC max. 0,5 A Dauerbetrieb, 10 VA
Ethernet	RJ45
Daten-Port	RS-232/422/485
Audio-Streaming	
Norm	G.711, 8 kHz Abtastrate L16, 16 kHz Abtastrate AAC-LC, 48 Kbit/s bei 16 kHz Abtastrate AAC-LC, 80 Kbit/s bei 16 kHz Abtastrate
Signal-Rausch- Verhältnis	> 50 dB
Audio-Streaming	Vollduplex/Halbduplex
Software	
Gerätesuche	IP Helper
Gerätekonfiguration	Über Webbrowser oder Configuration Manager
Firmware-Update	Fernprogrammierbar
Anzeigesoftware	Webbrowser; Video Security Client; Video Security App; BVMS; Bosch Video Client; oder Drittanbietersoftware
Aktuelle Firmware und Software	http:// downloadstore.boschsecurity.com/
Netzwerk	
Protokolle	IPv4, IPv6, UDP, TCP, HTTP, HTTPS, RTP/RTCP, IGMP V2/V3, ICMP, ICMPv6, RTSP, FTP, ARP, DHCP, APIPA (Auto-IP, link local address), NTP (SNTP), SNMP (V1, V3, MIB-II), 802.1x, DNS, DNSv6, DDNS (DynDNS.org, selfHOST.de, no- ip.com), SMTP, iSCSI, UPnP (SSDP), DiffServ (QoS), LLDP, SOAP, Dropbox™, CHAP, digest authentication
Verschlüsselung	TLS 1.2, SSL, DES, 3DES
Ethernet	10/100Base-T, automatische Erkennung, Halb-/ Vollduplex
Anschlussmöglichkeiten	Auto-MDIX

Netzwerk	
Interoperabilität	ONVIF Profile S; GB/T 28181
Optische Daten	
Objektivanschluss	CS-Mount (C-Mount mit Adapterring)
Objektivadapter	4-poliger Standardstecker für DC-Blende
Objektivtypen	Manuelle und spannungsgesteuerte automatische Videoblendenerkennung mit Übersteuerung DC-Blendenansteuerung: max. 50 mA Dauerstrom
Objektivsteuerung	Wizard (Assistent) über Web-Seite oder Schaltfläche an der Kamera
Mechanische Daten	
Abmessungen (B x H x L)	78 x 66 x 140 mm ohne Objektiv
Gewicht	840 g ohne Objektiv
Farbe	Graualuminium (RAL 9007)
Stativhalterung	Unterseite (isoliert) und Oberseite 1/4 Zoll 20 UNC
Nachhaltigkeit	PVC-frei
Umgebungsbedingungen	
Betriebstemperatur	-20 °C bis +50 °C
Lagertemperatur	-30 °C bis +70 °C
Luftfeuchtigkeit (Betrieb)	20 % bis 93 % rel. LF
Luftfeuchtigkeit (Lagerung)	bis zu 98 % rel. LF

Bestellinformationen

NBN-73013-BA Feststehende Kamera 1MP HDR

Hochleistungs-IP-Boxkamera für IVA-optimierte, einsatzkritische HD-Überwachung bei schlechten Lichtverhältnissen mit hybridem IP-/Analogbetrieb. 720p

Bestellnummer **NBN-73013-BA** | F.01U.314.804 App.Schl. **4970** Vepos **0644**

NBN-73023-BA Feststehende Kamera 2MP HDR

Hochleistungs-IP-Boxkamera für IVA-optimierte, einsatzkritische HD-Überwachung bei schlechten Lichtverhältnissen mit hybridem IP-/Analogbetrieb. 1080p

Bestellnummer **NBN-73023-BA** | F.01U.314.806 App.Schl. **4970** Vepos **0646**

NBN-75023-BA Feststehende Kamera 2MP HDR 24V

1080p

Hochleistungs-IP-Boxkamera für IVA-optimierte, einsatzkritische HD-Überwachung bei schlechten Lichtverhältnissen mit hybridem IP-/Analogbetrieb.

Bestellnummer **NBN-75023-BA** | F.01U.349.537 App.Schl. Vepos

Zubehör

LVF-5003C-P2713 Varifokalobjektiv, 2,7-13mm 3MP CS-Mount

Megapixel-P-Blenden-Varifokalobjektiv mit IR-Korrektur mit 1/2,7-Zoll-Sensor und CS-Mount

Bestellnummer **LVF-5003C-P2713** | F.01U.381.550 App.Schl. Vepos

LVF-5005C-S0940 Varifokalobjektiv, 9-40mm 5MP CS-Mount

SR-Megapixel-Varifokalobjektiv mit IR-Korrektur mit 1/2,5-Zoll-Sensor und CS-Mount

Bestellnummer **LVF-5005C-S0940** | F.01U.274.352 App.Schl. **4640** Vepos **0382**

LVF-5005C-S1803 Varifokalobjektiv, 1,8-3mm 5MP CS-Mount

SR-Megapixel-Varifokalobjektiv mit IR-Korrektur mit 1/2,5-Zoll-Sensor und CS-Mount

Bestellnummer **LVF-5005C-S1803** | F.01U.274.354 App.Schl. **4640** Vepos **0384**

LVF-5005C-S4109 Varifokalobjektiv, 4,1-9mm 5MP CS-Mount

SR-Megapixel-Varifokalobjektiv mit IR-Korrektur mit 1/1,8-Zoll-Sensor und CS-Mount

Bestellnummer **LVF-5005C-S4109** | F.01U.297.770 App.Schl. **4970** Vepos **0300**

LVF-5005N-S1250 Varifokalobjektiv, 12-50mm 5MP C-Mount

Megapixel-Varifokalobjektiv mit IR-Korrektur mit max. 1/1,8-Zoll-Sensor und C-Mount

Bestellnummer **LVF-5005N-S1250** | F.01U.305.567 App.Schl. **4970** Vepos **0307**

UPA-1220-60 Netzteil, 120VAC, 60Hz, 12VDC 1A Ausgang

Stromversorgung für Kamera. 100-240 VAC, 50/60 Hz Eingang, 12 VDC, 1 A Ausgang, geregelt.

Eingangsanschluss: Stecker mit 2 Kontakten, nordamerikanischer Standard (unpolarisiert).

Bestellnummer **UPA-1220-60** | F.01U.076.155 App.Schl. Vepos

UPA-1220-50 Netzteil, 220VAC, 50Hz, 12VDC 1A Ausgang

Stromversorgung für Kamera. 110-240 VAC, 50/60 Hz Eingang, 12 VDC, 1 A Ausgang, geregelt.

Eingangsanschluss: Eurostecker mit 2 Kontakten (4 mm/19 mm)

Bestellnummer **UPA-1220-50** | F.01U.076.158 App.Schl. **4970** Vepos **0058**

TC9210U Kamerahalterung für Inneneinsatz, 15,2cm

Eine universelle 6-Zoll-Wand-/Deckenhalterung, Cremeweiß, für 4,5 kg max. Belastung, inkl. T-Deckenleiste und Wand-/Deckenbefestigungsflansch.

Bestellnummer **TC9210U** | F.01U.143.373 App.Schl. **4970** Vepos **0303**

UHO-HBGS-11 Außengehäuse, 24VAC, Durchführung
Außengehäuse für (24 VAC/12 VDC) Kamera mit 24 VAC-Stromversorgung, Lüfter und Kabeldurchführung.

Bestellnummer	App.Schl.	Vepos
UHO-HBGS-11 F.01U.302.304	4970	0614

UHO-HBGS-51 Außengehäuse, Lüfter, 230VAC, 35W

Außengehäuse für (230 VAC/12 VDC) Kamera mit 230 VAC-Stromversorgung, Lüfter und Kabeldurchführung.

Bestellnummer	App.Schl.	Vepos
UHO-HBGS-51 F.01U.302.310	4970	0620

UHO-HBGS-61 Außengehäuse, Lüfter, 120VAC, 35W

Außengehäuse für (120 VAC/12 VDC) Kamera. 120 VAC Stromversorgung, Lüfter, Kabeldurchführung

Bestellnummer	App.Schl.	Vepos
UHO-HBGS-61 F.01U.302.311		

LTC 9219/01 Halterung mit Durchführung

Halterung für Kameragehäuse, 40 cm, für Verwendung im Innenbereich.

Bestellnummer	App.Schl.	Vepos
LTC 9219/01 F.01U.503.623	4970	7324

LTC 9210/01 Säulenhalterung, 20,3cm, 9kg Belastung

Säulenhalterung mit Kabeldurchführung für 20 cm, 5 kg max. Belastung, hellgrau, für Inneneinsatz.

Bestellnummer	App.Schl.	Vepos
LTC 9210/01 F.01U.027.057	4970	9247

LTC 9213/01 Masthalterungsadapter

LTC9210/9212/9215

Flexibler Mastmontageadapter für Kamerahalterungen (Verwendung zusammen mit entsprechender Wandhalterung). Max. 9 kg; Mast mit 7,6 bis 38,1 cm Durchmesser; Edelstahlbänder

Bestellnummer	App.Schl.	Vepos
LTC 9213/01 F.01U.009.291	4970	8341

LTC 9215/00 Wandhalterung mit Kabeldurchf., 30,5cm

Wandhalterung für Kameragehäuse, Kabeldurchführungen, 30 cm, für Verwendung im Außenbereich.

Bestellnummer	App.Schl.	Vepos
LTC 9215/00 4.998.137.651	4970	6758

LTC 9215/00S Wandhalterung für UHI/UHO

Wandhalterung für Kameragehäuse, Kabeldurchführungen, 18 cm, für Verwendung im Innenbereich.

Bestellnummer	App.Schl.	Vepos
LTC 9215/00S F.01U.503.621	4970	7323

NBN-MCSMB-03M Kabel, SMB auf BNC, Kamera-Kabel, 0,3m

0,3 m analoges Kabel, SMB (Buchse) auf BNC (Buchse) zur Verbindung der Kamera mit einem Koaxialkabel

Bestellnummer	App.Schl.	Vepos
NBN-MCSMB-03M F.01U.291.564	4970	0584

NBN-MCSMB-30M Kabel, SMB auf BNC, Kamera-Monitor/DVR

3 m analoges Kabel, SMB (Buchse) auf BNC (Stecker) zur Verbindung der Kamera mit Monitor oder DVR.

Bestellnummer	App.Schl.	Vepos
NBN-MCSMB-30M F.01U.291.565	4970	0585

VJT-XTXCF VIDEOJET XF TRANSCODER

Hochleistungs-Videotranscoder. H.264, Steckplatz für CF-Karte, ROI-Funktion, max. Auflösung von 1080p, 2 Kanäle

Bestellnummer	App.Schl.	Vepos
VJT-XTXCF F.01U.261.015	4628	7405

NPD-5001-POE Midspan, 15W, 1 Port, AC-Eingang

Power-over-Ethernet-Midspan-Injektor für den Einsatz mit PoE-fähigen Kameras; 15,4 W, 1 Port

Gewicht: 200 g

Bestellnummer	App.Schl.	Vepos
NPD-5001-POE F.01U.305.288	4970	0678

NPD-5004-POE Power-over-Ethernet, 15,4W, 4 Ports

Power-over-Ethernet-Midspan-Injektor für den Einsatz mit PoE-fähigen Kameras; 15,4 W, 4 Ports

Gewicht: 620 g

Bestellnummer	App.Schl.	Vepos
NPD-5004-POE F.01U.305.289	4970	0679

UHO-POE-10 Außengehäuse, PoE-Stromversorgung

Außenkameragehäuse mit PoE und Netzteil.

Bestellnummer	App.Schl.	Vepos
UHO-POE-10 F.01U.300.502	4970	0452

Dienstleistungen

EWE-FD7STA-IW 12Mon Garantieverl FD IP starlight 7000

12-mon. Garantieverlängerung

Bestellnummer	App.Schl.	Vepos
EWE-FD7STA-IW F.01U.346.289		

Vertreten von:

Europe, Middle East, Africa:

Bosch Security Systems B.V.
P.O. Box 80002
5600 JB Eindhoven, The Netherlands
Phone: + 31 40 2577 284
emea.securitysystems@bosch.com
emea.boschsecurity.com

Germany:

Bosch Sicherheitssysteme GmbH
Robert-Bosch-Ring 5
85630 Grasbrunn
Germany
www.boschsecurity.com