

MED-65M2713M0A

Artikelnummer: 233706



1/2,8" HD Dome, Fix, Tag/Nacht, 2592x1944, Infrarot
2,7-13,5mm, 12VDC, IP67

Hauptmerkmale

1/2,8" CMOS Image Sensor	Automatische Belichtungssteuerung (1/30s~1/50.000s)
Auflösung max. 2592x1944	Korrektur der Objektivschattierung
Multisignal: HD-TVI, AHD, CVI, CVBS	IR LED Beleuchtung integriert
2,7-13,5 mm Objektiv mit variabler Brennweite (motorisiert)	Für den Außeneinsatz Schutzgrad IP67
Tag-/Nachtumschaltung (ICR)	12VDC Spannungsversorgung
2D+3D DNR (Digitale Rauschunterdrückung)	

Spezifikationen

Serie	eneo IN-Serie,eneo COAXIZE
Kameraform	Dome
Chipgröße	1/2,8"
Aufnahmesensor	CMOS, Sony, Sensor IMX335
System	True Day&Night
Lichtempfindlichkeit	0,05 Lux, bei F1,2
Low Speed Shutter	nein
Manueller elektronischer Shutter (MES)	1/30 ~ 1/50.000Sek.
Automatischer elektronischer Shutter (ESC)	1/30 ~ 1/50.000Sek.
Wide Dynamic Range (WDR)	WDR 120dB
Gegenlichtkompensation	BLC

MED-65M2713M0A

Fortsetzung Spezifikationen

Tag-/Nacht-Umschaltung	Schaltbarer IR-Filter (ICR)
Tag-/Nacht-Modus	automatisch, Tag, Nacht
Weißabgleich	manuell, automatisch
Signal-/Rauschabstand	50dB
Signalformat	Composite (FBAS), HD-TVI @ 5MP, AHD @ 5MP, HD-TVI @ 4MP, AHD @ 4MP, CVI @ 4MP, HD-TVI @ 2MP, AHD @ 2MP, CVI @ 2MP
Bildrate	20fps @ 2592x1944p, 25/30fps @ 2560x1440p, 25/30fps @ 1920x1080p
Synchronisation	intern
Objektiv Typ	Varifokal (motorisiert)
Zoomfaktor	4x
Brennweite	2,7 - 13,5 mm
Digital Zoom	nein
MOD (Minimum Object Distance)	0,8 m
Blendenbereich (F)	F1.8~F3.3
Blendensteuerung	DC
Auflösung Pixel	2592x1944, 2560x1440, 1920x1080, 960x540
Bildwinkel vertikal	57,3 - 18,3°
Bildwinkel horizontal	110,6 - 32,6°
Videonorm	PAL/NTSC
DORI:	
Wahrnehmen (25px/m)	62,5 - 260,3 m
Beobachten (62 px/m)	24,3 - 104,5 m
Erkennen (125 px/m)	11,5 - 52,2 m
Identifizieren (250 px/m)	5,2 - 25,6 m
Bewegungsmelder	nein
Menüsprachen	englisch, deutsch, französisch, italienisch, spanisch, polnisch, russisch, portugiesisch, chinesisches, japanisch
Privacy Zones	Zonen-Ein-/Ausschaltbar
Mirror Funktion	Spiegelbild, V-Flip
Digitale Rauschunterdrückung	2D-DNR, 3D-DNR
Videoausgänge	HD-TVI, AHD, Composite (FBAS)
Externe Anschlüsse	12VDC-Spannungseingang, Video (BNC)
Alarめingänge	nein
Alarmausgänge	nein
Steuer-Schnittstellen	Coaxitron (HD Protokoll)
Abmessungen (HxBxT)	148.0x109.0mm
Gewicht	875g
Beleuchtung	Infrarot, 4 x ARRAY LED 850nm
Beleuchtungsreichweite	ca. 35m
Farbe (Gehäuse)	RAL9003, Pantone P 179-1
Gehäuse	Außen

MED-65M2713M0A

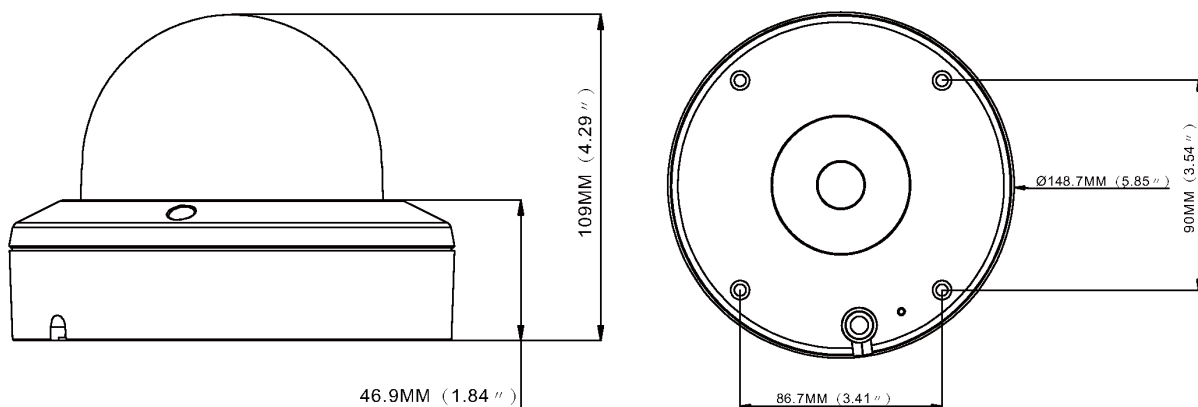
Fortsetzung Spezifikationen

Gehäusematerial	Aluminium
Heizung	nein
Leistungsaufnahme	6,5W
Montageart	Wandmontage,Deckenmontage
Schutzart	IP67
Stromversorgung	12VDC
Temperaturbereich (Betrieb)	-30°C ~ +55°C
Texteinblendung	vorhanden
Vandalismusgeschützt	ja
Zertifizierungen	IK10
Lieferumfang	Betriebsanleitung,Befestigungsbeipack
Bemerkung	NDAA-Konformität gemäß Abschnitt 889 Teil A

Optionales Zubehör

Art. Nr.	Name	Beschreibung
235339	AK-24	Dual Kamera Anschlussbox für Bullet oder Fix Dome Kameras der IN-Serie
235525	AK-25	Kamera Anschlussbox für Deckenrohr DOME-CH6 und Wandhalter DOME-WB6
235526	AK-26	Kamera Anschlussbox für Wand- und Deckenmontage Fix Dome Kameras IN-Serie
235340	WB-24	Wandhalter für Dual Kamera Anschlussbox AK-24

Technische Zeichnung



Masse / Dimensions: mm



eneo is a registered trademark of
VIDEOR E. Hartig GmbH
Carl-Zeiss-Straße 8
63322 Rödermark, Deutschland

Phone: +49 6074 - 888 - 300
Fax: +49 6074 - 888 - 100
E-Mail: info@eneo-security.com
Web: www.eneo-security.com

Stay informed and subscribe
to the eneo newsletter

