

# IPD-62M2713MAA

Artikelnummer: 232570



1/2,8" Netzwerk Dome, Fix, 1920x1080, Tag/Nacht, DOL-WDR, 2,7-13,5mm, Infrarot, IP66

## Hauptmerkmale

1/2,8" Sony STARVIS CMOS-Sensor  
Hervorragende Lichtempfindlichkeit  
Auflösung max. 1920x1080 (Full HD)  
Motorisiertes Varifocal Objektiv 2,7~13,5mm  
DOL-WDR (120dB) 3 Fach Scan der Bilder @25/30fps  
Bewegungsmelder, Privatzenen, Slow Shutter

Browserunabhängig (IE, Edge, Safari, Firefox, Chrome)  
Smart Codec H.265 ROI (Region of interest)  
Unterstützt ONVIF Profile S und Profile T  
Vertical View 90°/270° Modus, H-Flip, Spiegelbild  
Fix Dome Gehäuse (Metall), IP66  
Spannungsversorgung PoE oder 12VDC

## Spezifikationen

Serie	eneo AN-Serie
Kamera:	
Kameraform	Dome
Chipgröße	1/2,8"
Auflösungsstandard	HD 1080p
Aufnahmesensor	CMOS, Sony STARVIS, Sensor IMX307
System	True Day&Night
Lichtempfindlichkeit	0,0008 Lux, bei F1,6,40IRE
Low Speed Shutter	ja
Manueller elektronischer Shutter (MES)	1/25 ~ 1/25.000Sek.
Automatischer elektronischer Shutter (ESC)	1/25 ~ 1/25.000Sek.

# IPD-62M2713MAA

## Fortsetzung Spezifikationen

Wide Dynamic Range (WDR)	DOL-WDR 120dB,D-WDR
Flickerless Funktion	ja
Gegenlichtkompensation	BLC,HLC
Tag-/Nacht-Umschaltung	Schaltbarer IR-Filter (ICR)
Tag-/Nacht-Modus	automatisch,Tag,Nacht,extern (Sensor)
Weißabgleich	automatisch,Außen,Glühbirne,Fluorescent Beleuchtung,klarer Himmel,Schatten,manuell
Signal-/Rauschabstand	50dB
Video:	
Auflösung	1920x1080 (16:9),1280x720 (16:9)
Bildauflösung max.	1920x1080
Bilddarstellung	VerticalView 90°/270°,16:9
Datenstromarten (Stream Types)	Multi-Streaming
Bildübertragungsrate	30 fps
Videokompression	H.264,H.264+,H.265,H.265+,M-JPEG
Objektiv:	
Objektiv Typ	Varifokal (motorisiert)
Zoomfaktor	4x
Brennweite	2,7 - 13,5 mm
Digital Zoom	ja
MOD (Minimum Object Distance)	0,5 m
Blendensteuerung	DC
Bildwinkel vertikal	56 - 18°
Bildwinkel horizontal	108 - 32°
DORI:	
Wahrnehmen (25px/m)	44 - 198 m
Beobachten (62 px/m)	16,6 - 80,5 m
Erkennen (125 px/m)	8,2 - 40,1 m
Identifizieren (250 px/m)	3,9 - 20,1 m
Funktionen:	
Multicast-fähig	ja
Bewegungsmelder	ja
Analysefunktionen	Bewegungserkennung (Motion Detection),Manipulationsschutz
Alarmverarbeitung	E-Mail,HTTP,FTP,Boost,TCP,UDP,Onvif Event Mapping
Audiounterstützung	nein
Passwortschutz	Administrator und Benutzer
e-PTZ Unterstützung	ja
Interner Speicher	nein
Menüsprachen	englisch,deutsch,französisch,koreanisch
Privacy Zones	Zonen-Ein-/Ausschaltbar
Fernzugriff	Web Browser

# IPD-62M2713MAA

## Fortsetzung Spezifikationen

Web Browser	MS internet Explorer: ActiveX ab 9.0,Safari: MJPEG,Mozilla: MJPEG,Google Chrome: MJPEG,Edge: MJPEG
Benutzeroberfläche	Type A (Orange/ Grau)
Mirror Funktion	Spiegelbild,Flip
Digitale Rauschunterdrückung	ja
Netzwerk:	
Netzwerkprotokolle	TCP/IP,UDP,IPv4,IPv6,HTTP,HTTPS,FTP,UPnP,RT P,RTSP,RTCP,DHCP,ARP,Zeroconf,Bonjour,SNMP
Schnittstellen / Eingänge / Ausgänge:	
Videoausgänge	nein
Externe Anschlüsse	12VDC-Eingang (DC-Buchse),RJ-45
Ethernet-Schnittstelle	10Base-T,100Base-TX
Alarめingänge	nein
Alarmausgänge	nein
Steuer-Schnittstellen	Ethernet
Allgemeines:	
Abmessungen (HxBxT)	140x109mm
Gewicht	780g
Beleuchtung	Infrarot, 4x High Power LEDs 850nm
Beleuchtungsreichweite	ca. 30m
Farbe (Gehäuse)	Pantone Cool Gray 1C
Gehäuse	Außen
Gehäusematerial	Aluminium
Leistungsaufnahme	PoE,7,5W,12VDC
Lüfter	ja
Montageart	Wandmontage,Deckenmontage
ONVIF	ONVIF Profile S,ONVIF Profile T
Power over Ethernet	IEEE 802.3af
Scheibenheizung	nein
Schutzart	IP66
SDK	auf Anfrage
Stromversorgung	12VDC,PoE
Temperaturbereich (Betrieb)	-20°C ~ +50°C
Texteinblendung	vorhanden
Vandalismusgeschützt	ja
Zertifizierungen	IK10
Lieferumfang:	
Lieferumfang	Betriebsanleitung,Befestigungsbeipack
Hinweise:	
Bemerkung	NDAА-Konformität gemäß Abschnitt 889 Teil A

## Optionales Zubehör

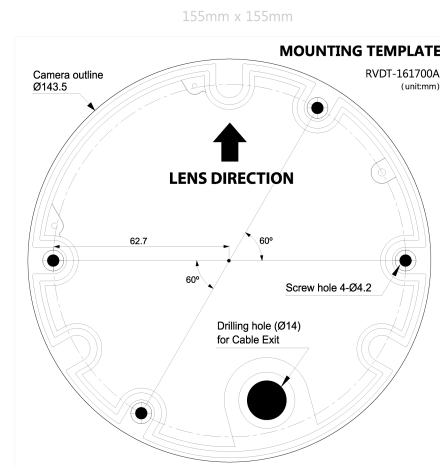
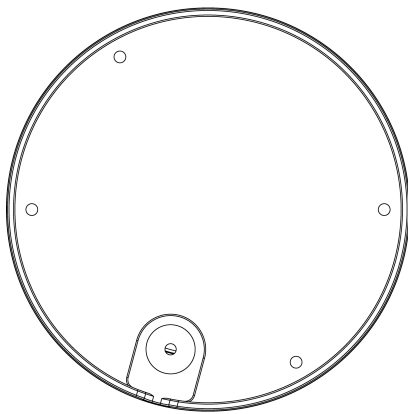
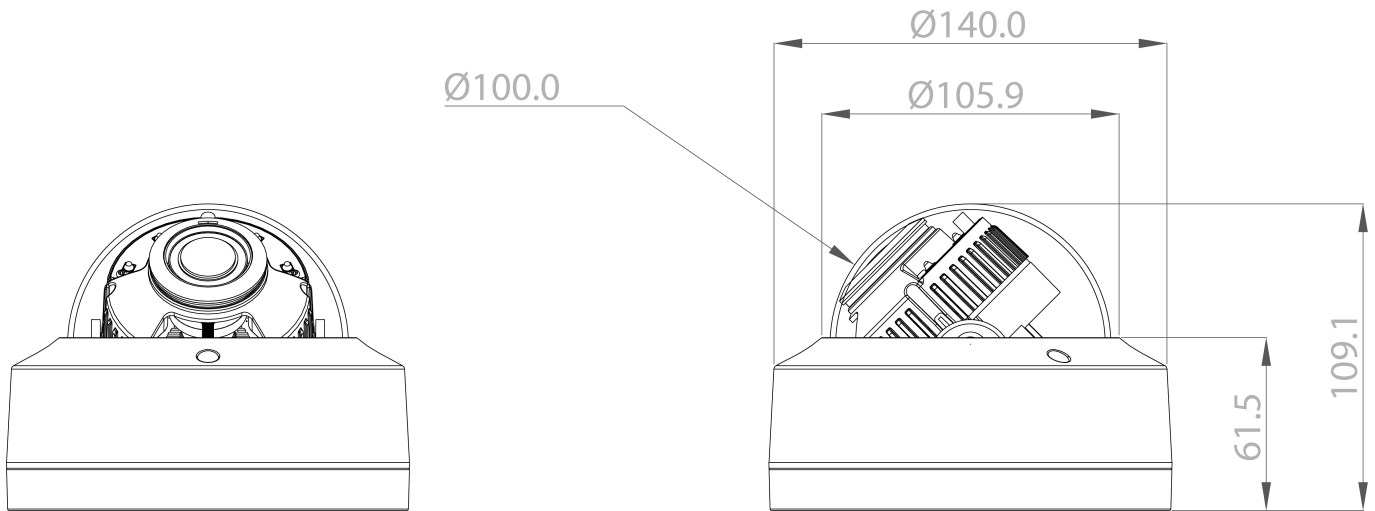
Art. Nr.	Name	Beschreibung
----------	------	--------------

# IPD-62M2713MAA

Fortsetzung Zubehör

230864	AK-11	Kamera Anschlussbox für Wand- und Deckenmontage
--------	-------	---

## Technische Zeichnung



Maße / Dimensions: mm



eneo is a registered trademark of  
VIDEOR E. Hartig GmbH  
Carl-Zeiss-Straße 8  
63322 Rödermark, Deutschland

Phone: +49 6074 - 888 - 300  
Fax: +49 6074 - 888 - 100  
E-Mail: [info@eneo-security.com](mailto:info@eneo-security.com)  
Web: [www.eneo-security.com](http://www.eneo-security.com)

Stay informed and subscribe  
to the eneo newsletter

