

NDM-7702-A Festst. Domek. 12MP 3,7-7,7mm IP66

FLEXIDOME multi 7000i



Die FLEXIDOME multi 7000i Kamera wurde für sehr hohe Leistung entwickelt. Sie verfügt über vier unabhängige Imager mit motorisierten Zoom-/Fokusobjektiven. Die Montage ist einfacher und es entstehen weniger Kosten – die Flexibilität bei der Abdeckung wird aber beibehalten. Es können vier Szenen gleichzeitig in einer Kamera angezeigt werden, wodurch sie perfekt für einen großen Überwachungsbereich, Verkehrsknotenpunkte und Gebäudeecken geeignet ist. Wenn die Objektive im rechten Winkel geneigt sind, kann die Kamera sogar einen Bereich von bis zu 360° überwachen. Darüber hinaus kann die Zoom-Funktion der Kamera detaillierte Bilder bei großen Entfernungen liefern.

Funktionen

Mehrdirektionale Übersichten mit bis zu 12 Megapixel

Vier unabhängige 3-Megapixel-Imager mit separaten, fernsteuerbaren Zoom- und Fokusobjektiven erfassen sehr hochwertige Bilder mit einer Gesamtauflösung von 12 Megapixel.

Jeder der vier Imager ist in 3 Achsen einstellbar und kann auf einer Kreisbahn flexibel ausgerichtet werden. Dies ermöglicht eine Rundumsicht mit detaillierten Bildern aus jedem Winkel für eine umfassende Videoabdeckung mit vier separaten Ansichten über eine einzige IP-Adresse.



- ▶ Vier Imager mit 3 MP und 30 fps in einer Kamera unter einer einzigen IP-Adresse
- ▶ Einfache und flexible Installation mit vier motorisierten Zoom-/Fokusobjektiven
- ▶ Ein großer Dynamikbereich (HDR) sorgt für die Sichtbarkeit aller Details sowohl in hellen als auch dunklen Bereichen der Szene
- ▶ Integrierte Intelligent Video Analytics zum Auslösen von relevanten Alarmen und für das schnelle Abrufen von Daten

Großer Dynamikbereich

Die Kamera verfügt über einen großen Dynamikbereich. Er basiert auf einem Vorgang, bei dem Aufnahmen bei unterschiedlicher Belichtung aufgenommen werden, wodurch mehr Details in hellen und dunklen Bereichen derselben Szene erfasst werden. Dies führt dazu, dass Sie Objekte und Merkmale leicht unterscheiden können, z. B. Gesichter bei hellem Gegenlicht.

Der tatsächliche Dynamikbereich der Kamera wird mithilfe der Opto-Electronic Conversion Function (OECF)-Analyse gemäß IEC 62676-5 gemessen. Diese Methode wird verwendet, um ein Standardergebnis zu erhalten, das zum Vergleich mit anderen Kameras dient.

Hocheffiziente H.265-Videocodierung

Die Kamera basiert auf der höchst effizienten und leistungsfähigen H.264- und H.265/HEVC-Codierungsplattform.

Dadurch kann sie qualitativ hochwertige Videos mit hoher Auflösung bei sehr niedriger Netzwerklast liefern.

Dank der doppelten Codierungseffizienz ist H.265 zum neuen Komprimierungsstandard für IP-Videoüberwachungssysteme geworden.

Gegensprechfunktion und eingebautes Mikrofon

Die Gegensprechfunktion ermöglicht es dem Bediener, mit Besuchern oder unbefugten Personen über einen externen Audio-Line-Ein- und Ausgang zu kommunizieren. Alternativ kann das eingebaute Mikrofon für scharfe und klare Audioaufnahmen

verwendet werden. Durch Verwendung des integrierten oder externen Mikrofons kann die Audioerkennung zur Auslösung von Alarmen genutzt werden, um den Sicherheitsmitarbeiter schneller zu alarmieren und um proaktiver zu handeln. Wenn es die örtlichen Gesetze erfordern, kann das Mikrofon über einen sicheren Lizenzschlüssel gesperrt werden.

Intelligent Video Analytics

Die Kamera verwendet die neueste Generation der Bosch Intelligent Video Analytics (IVA). Dies wurde speziell für schwierigste Umgebungsbedingungen entwickelt. Es ist besonders widerstandsfähig gegen Fehlauflösungen, die in schwierigen Umgebungen durch Schnee, Wind (bewegte Bäume), Regen, Hagel und Wasserreflexionen verursacht werden können. Die Zoomfunktion des Objektivs ermöglicht der Kamera eine automatische Personenerkennung auf Entfernungen bis zu 130 m. Das System erkennt, verfolgt und analysiert Objekte zuverlässig und informiert Sie, wenn vordefinierte Alarme ausgelöst werden. Ein intelligenter Satz von Alarmregeln vereinfacht komplexe Aufgaben und reduziert Fehlalarme auf ein Minimum. Außerdem gibt Intelligent Video Analytics Ihren Videobildern durch Hinzufügen von Metadaten Sinn und Struktur. Die Kalibrierung ist schnell und einfach – es muss nur die Montagehöhe der Kamera eingegeben werden. Die internen Lage-/Beschleunigungssensoren liefern die restlichen Informationen zur genauen Kalibrierung der Videoanalyse für jeden Imager. Der nächste Schritt bei der Weiterentwicklung von Video Analytics ist die Integration von „maschinellern Lernen“. Mit Camera Trainer können Sie die integrierte Intelligent Video Analytics darauf trainieren, neue benutzerdefinierte – sich bewegende und auch statische – Objekte und Situationen oder nachfolgende Änderungen zu erkennen.

DORI-Reichweite

DORI (Detect, Observe, Recognize, Identify, dt.: Detektieren, Beobachten, Erkennen, Identifizieren) ist ein Standardsystem (EN 62676-4), mit dem die Fähigkeit einer Person, die ein Video ansieht, zur Unterscheidung von Personen oder Objekten innerhalb eines überwachten Bereichs definiert wird. Im Folgenden ist die maximale Entfernung aufgelistet, bei der eine Kamera-/Objektivkombination diese Kriterien erfüllen kann:

12 MP Kamera mit 3,7 - 7,7 mm Objektiv*

| DORI | DORI-Definition | Entfernung 3,7 mm/7,7 mm | Horizontale Breite |
|------------|-----------------|-----------------------------|-----------------------|
| Erfassen | 25 px/m | 47 m/114 m | 82 m |
| Beobachten | 63 px/m | 19 m/45 m | 33 m |
| Erkennen | 125 px/m | 9 m/23 m | 16 m |

| DORI | DORI-Definition | Entfernung 3,7 mm/7,7 mm | Horizontale Breite |
|----------------|-----------------|-----------------------------|-----------------------|
| Identifizieren | 250 px/m | 5 m/11 m | 8 m |

*Die Werte in dieser Tabelle sind keine IVA-Entfernungen. Die IVA-Entfernungen finden Sie im Objektivrechner bzw. IP-Videodesign-Tool.

Szenenmodus

Mehrfach konfigurierbare Benutzermodi mit den besten Einstellungen für vielfältige Einsatzbereiche. Mit nur einem Klick können Sie die optimalen Bildeinstellungen für die entsprechenden Lichtverhältnisse wählen. Für verschiedene Situationen wie Natriumbeleuchtung, schnell bewegte Objekte oder dunkle Umgebungen können entsprechende Szenenmodi ausgewählt werden.

Widersteht Regen, Staub und Manipulationen, zuverlässiger Betrieb über einen weiten Temperaturbereich

Für Innen- und Außeneinsatz geeignet. Das robuste Design der Kamera entspricht den Normen IP66 und IK10 und schützt die Kamera vor Regen und Staub sowie vor Vandalismus und Manipulationen. Die Kamera kann in einem großen Umgebungstemperaturbereich von -50 °C bis +55 °C betrieben werden.

Einfache Installation

Statt vier Kameras zu verwenden, genügt es, nur eine Multi-Imager-Kamera zu installieren, ein Kabel zu ziehen, eine IP-Adresse zu konfigurieren und eine Lizenz für die Videoverwaltungssoftware (VMS) zu erwerben (in den meisten gängigen VMS-Systeme, einschließlich BVMS 11.1 oder höher). Der mechanische Aufbau folgt der Bosch-Installationsphilosophie durch Verwendung einer Montageplatte und einer einfachen Kabelführung. Die Stromversorgung mit PoE (Power-over-Ethernet) ist möglich. Bei dieser Konfiguration ist für Bildübertragung, Stromversorgung und Steuerung der Kamera nur ein Kabel erforderlich. Durch die Verwendung von PoE wird die Installation einfacher und kostengünstiger, da für Kameras keine Stromversorgung vor Ort erforderlich ist.

Modulares Zubehör

Es ist ein komplettes Sortiment an modularem Zubehör erhältlich, das ein einheitliches Design für verschiedene Kameras und eine breite Palette an Installationsoptionen ermöglicht. Zu diesen Optionen gehören Wand- oder Rohrmontage, ein Anschlusskasten für Strom- und Glasfaserkabel sowie ein Montagesatz für den Deckeneinbau. Für Installationen an Betonwänden oder -decken ist auch ein Kabelkanaladapter erhältlich.

Datenschutz

Durch spezielle Maßnahmen wird die höchstmögliche Sicherheit für den Gerätezugriff und den Datentransport gewährleistet. Der dreistufige Kennwortschutz mit Sicherheitsempfehlungen ermöglicht Benutzern die Anpassung des Gerätezugriffs. Der Zugriff über einen Webbrowser kann mithilfe von HTTPS geschützt werden. Der Schutz von Firmware-Updates ist durch authentifizierte sichere Uploads möglich. Die Kameras verfügen über eingebaute Secure Element (SE)-Hardware mit TPM-Funktionalität (Trusted Platform Module), um ein Höchstmaß an Datensicherheit und Privatsphärenschutz zu gewährleisten. Zusammen mit der Unterstützung der Public Key Infrastructure (PKI) ist ein hervorragender Angriffsschutz gewährleistet. Die 802.1x-Netzwerkauthentifizierung mit EAP/TLS unterstützt TLS 1.2 mit aktualisierten Cipher Suites (einschließlich AES-256-Verschlüsselung). Vorteile der erweiterten Zertifikatbearbeitung:

- Bei Bedarf automatisch erstellte, selbstsignierte eindeutige Zertifikate
- Client- und Serverzertifikate für die Authentifizierung
- Client-Zertifikate als Authentizitätsnachweis
- Zertifikate mit verschlüsselten privaten Schlüsseln

Dezentrale Aufzeichnung

Stecken Sie eine Speicherkarte in den Kartenschlitz, um bis zu 2 TB lokaler Alarmaufzeichnung zu speichern. Die Voralarmaufzeichnung im Arbeitsspeicher reduziert die Aufzeichnungsbandbreite im Netzwerk und verlängert die effektive Lebensdauer der Speicherkarte. Die erweiterte dezentrale Aufzeichnung ist dank Kombination der folgenden Funktionen eine zuverlässige Speicherlösung:

- SD-Karten-Unterstützung für Industrieanforderungen ermöglicht eine äußerst lange Lebensdauer
- Zustandsüberwachung von SD-Karten für Industrieanforderungen ermöglicht frühzeitige Wartungsmeldungen

Cloud-basierte Services

Die Kamera unterstützt zeitbasierte oder alarmbasierte JPEG-Postings an vier verschiedene Konten. Diese Konten können FTP-Server oder Cloud-basierte Speichereinrichtungen (z. B. Dropbox) adressieren. Videoclips oder JPEG-Bilder können ebenfalls in diese Konten exportiert werden. Alarmer können so eingerichtet werden, dass sie eine E-Mail- oder SMS-Benachrichtigung auslösen, damit Sie stets über anormale Ereignisse informiert sind.

Bosch Remote Portal

Die Cloud-Infrastruktur Bosch Remote Portal ermöglicht die sichere Verwaltung der verbundenen Bosch-Geräte. Das Bosch Remote Portal unterstützt:

- Vollständige Erstkonfiguration Ihrer angeschlossenen Bosch-Geräte (online oder offline).
- Aktualisierung der Firmware für einzelne oder mehrere Geräte.
- Verwaltung von Zertifikaten.
- Überwachung des Systemzustand der verbundenen Bosch-Geräte.

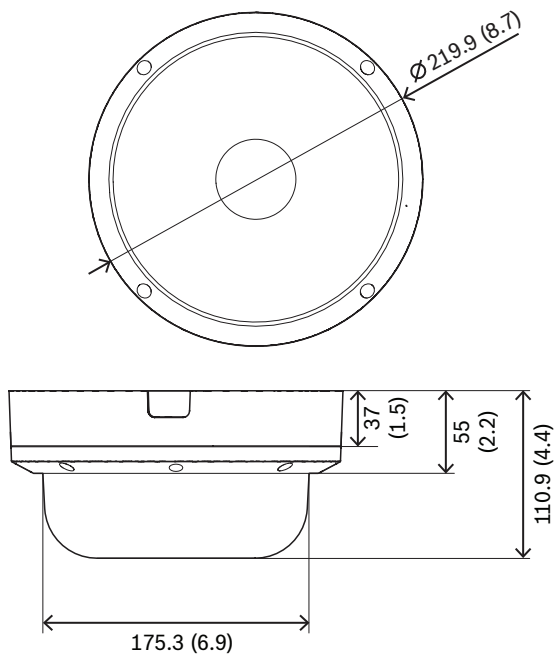
App „Bosch Project Assistant“

Da die Kamera mit einem USB-C-Anschluss für einen kabellosen USB-Dongle (separat erhältlich, verfügbar ab Mitte 2021) ausgestattet ist, kann der Installateur die Erstkonfiguration einfach kabellos durchführen. Über ein Mobilgerät, auf dem die App „Bosch Project Assistant“ installiert ist, können Sie die Ersteinrichtung vornehmen und das Objektiv zoomen, um die richtige Szene zu finden. Schließen Sie einfach den kabellosen USB-Dongle an und rufen Sie die App „Bosch Project Assistant“ auf, die für iOS, Windows oder Android verfügbar ist.

Länderzulassungen

| Standard | Typ |
|----------------------|------------------------------------------------------------------------------------------------------------------------------------------------------------------------------|
| Emissionen | EN 55032 (Klasse A) CFR 47 FCC Teil 15 (Klasse A) |
| Störfestigkeit | EN 50121-4 EN 50130-4 |
| Umgebungsbedingungen | EN50130-5, Klasse IV, Ortsfeste Anlagen, Außenbereich allgemein EN IEC 63000: 2018 RoHS EU, 2011/65/EU und 2015/863/EU WeEE EU, 2012/19/EU NEMA TS-2 Kapitel 2.1 |
| Sicherheit | EN 62368-1 EN 60950-22 UL 62368-1 und UL 60950-22 IEC 62368-1 CAN/CSA-C22.2 Nr. 62368-1 CAN/CSA-C22.2 Nr. 60950-22-07 |
| Bildqualität | IEC 62676-5 |
| Stoßfestigkeit | IK10 |
| Wetterschutz | IP66 NEMA Typ 4X |
| Kennzeichnungen | CE, FCC, UL, WEEE, RCM, VCCI, CMIM, UKCA, China RoHS |

Planungshinweise



Abmessungen in mm (Zoll)

Im Lieferumfang enthaltene Teile

| Anzahl | Komponente |
|--------|----------------------------------|
| 1 | Kamera |
| 1 | Montageplatte |
| 1 | Werkzeug für RJ-45 |
| 1 | Inbusschlüssel TR20 |
| 1 | 2-poliger Netzstecker |
| 1 | 8-poliger Audio- und E/A-Stecker |
| 2 | Kabeldichtung M20 |
| 1 | Schnellstartanleitung |
| 1 | Sicherheitsinformationen |
| 3 | UX-Etiketten für Installation |

Technische Daten

| Stromversorgung | |
|------------------|--------------------------------------------------------------------------------------------------------------------------------------------------------------|
| Eingangsspannung | 30 W (gemäß PoE+ IEEE 802.3at, Typ 2, Klasse 4) 24 VAC $\pm 10\%$ PoE+ und Hilfsstrom können für redundanten Betrieb gleichzeitig angeschlossen werden |

Stromversorgung

| | |
|-------------------------------|---------------------------------------|
| Stromverbrauch (typisch/max.) | PoE+: 18,02 W 24 VAC: 1,1 A/16,0 W |
|-------------------------------|---------------------------------------|

Sensor

| | |
|-----------------|---------------------------|
| Sensortyp | 4-mal 1/2,7" CMOS |
| Effektive Pixel | 4-mal 2048 (H) x 1536 (V) |

Empfindlichkeit

Gemessen gemäß IEC 62676-5 (1/25, F1.9)

| | |
|-------|----------|
| Farbe | 0,091 lx |
| Mono | 0,012 lx |

Dynamikbereich

| | |
|----------------------------|------------|
| High Dynamic Range | 120 dB WDR |
| Gemessen gemäß IEC 62676-5 | 105 dB WDR |

Optik

| | |
|-----------------------------------------|-------------------------------------------------------------------|
| Objektiv | 3,7 - 7,7 mm F1.9 |
| Einstellung | Motorbetriebener Zoom/Fokus |
| Blendensteuerung | DC-Blendensteuerung |
| Tag/Nacht | Umschaltbarer IR-Sperrfilter |
| Betrachtungswinkel | Weitwinkel: 81,9° x 59,8° (H x V) Tele: 39,5° x 28,9° (H x V) |
| Betrachtungswinkel (maximal kombiniert) | Bis zu 360°-Abdeckung (abhängig von Objektivposition und Neigung) |

Plattform

| | |
|-------------------------|-------|
| Common Product Platform | CPP14 |
|-------------------------|-------|

Video-Streaming

| | |
|--------------------|--------------------------------------------------------------------------------------------------------------------------------------------------|
| Videokomprimierung | H.265, H.264, M-JPEG |
| Streaming | Mehrfache konfigurierbare Streams im H.264-, H.265- und M-JPEG-Format, konfigurierbare Bildfrequenz und Bandbreite. Regions of Interest (RoI) |
| Kameraverzögerung | 120 ms |
| GOP-Struktur | IP, IBP, IBBP |

Video-Streaming

| | |
|--------------------------|---------------|
| Bildfrequenz | 1–30 Bilder/s |
| Signal-Rausch-Verhältnis | > 55 dB |

Videoauflösung (H x V)

| | |
|----------------|---------------------------------------------------------------------------|
| Max. Auflösung | 4-mal 2048 x 1536 (4:3) bei 30 fps 4-mal 1920 x 1080 (16:9) bei 30 fps |
|----------------|---------------------------------------------------------------------------|

Verschiedene geringere Auflösungen im 4:3- und 16:9-Format verfügbar, individuell wählbar pro Stream und Imager

Bildeinrichtung

| | |
|----------------|-------------------------|
| Bild spiegeln | Ein/Aus |
| Bild drehen | 0° / 180° |
| Positionierung | Koordinaten/Montagehöhe |

Videofunktionen

| | |
|------------------------|---------------------------------------------------------------------------------------------------------------------------|
| Weißabgleich | 2500 bis 10.000 K, 3 automatische Modi (Basis, Standard, Natriumlicht), manueller Modus und Haltemodus |
| Verschluss | Automatischer elektronischer Verschluss (AES); Fester Verschluss (1/25[30] bis 1/15000) wählbar; Standardverschluss |
| Tag/Nacht | Auto (einstellbarer Umschaltpunkt), Farbe, Schwarzweiß |
| Rauschunterdrückung | Dyn. Rauschunterdrückung mit 3 Stufen: Niedrig, Mittel und Hoch |
| Szenenmodus | Standard, Natriumlicht, Empfindlichkeitsboost, Gegenlicht, Lebendig, Nur Farbe |
| Privatzonen | Acht unabhängige Bereiche pro Imager, vollständig programmierbar |
| Bildeinblendung | Name; Logo; Zeit; Alarmmeldung; voll programmierbar pro Imager |
| Zusätzliche Funktionen | Kontrast, Sättigungsstufe und Steuerung, Helligkeit, Schärfe, ALC-Pegel, Defog |

Video-Content-Analyse

| | |
|----------------------------|---------------------------------------------------------------------------------------------------------------------------------------|
| Analysotyp | Intelligent Video Analytics, Camera Trainer |
| Alarmregeln (kombinierbar) | Jedes Objekt, Objekt in Feld, Linienquerung, Feld betreten/verlassen, Herumlungern, Route folgen, zurückgelassenes/entferntes Objekt, |

Video-Content-Analyse

| | |
|----------------------------------|----------------------------------------------------------------------------------------------|
| | Zählung, Abschätzung von Mengendichte, Zustandsänderung, Ähnlichkeitssuche, Flow/Counterflow |
| Anzahl der Regeln (gleichzeitig) | 16 pro Imager |
| Objektfilter | Dauer, Größe, Seitenverhältnis, Geschwindigkeit, Richtung, Farbe, Objektklassen (4) |
| Tracking-Modi | Standard-(2D-)Tracking, 3D-Tracking, 3D-Personen-Tracking, Schiffs-Tracking, Museumsmodus |
| Kalibrierung/Geolocation | Automatisch, basierend auf Kreiselnsensor, Brennweite und Montagehöhe |
| Zusätzliche Funktionen | Manipulationserkennung |

Lokaler Speicher

| | |
|--------------------------------------|----------------------------------------------------------------------------------------------------------------------------------|
| Interner Arbeitsspeicher | 5 s Voralarmaufzeichnung |
| Speicherkartensteckplatz | microSDXC-/SDHC-/SD-Karte |
| SD-Karten für Industrieanforderungen | Äußerst lange Lebensdauer und Zustandsüberwachung (wenn von der SD-Karte unterstützt) ermöglichen frühzeitige Wartungsmeldungen. |

Eingang/Ausgang

| | |
|------------------------------|---------------------------------------------------------------------------------------------------|
| Audio-Line-Eingang | 0,6 Vrms, 40 kOhm |
| Audio-Line-Ausgang | 1,0 Vrms, 10 kOhm |
| Mikrofon | 1 integriertes Mikrofon (kann deaktiviert werden) |
| Alarmeinang | 1 Eingang |
| Aktivierung des Alarmeinangs | Kurzschluss oder Aktivierung durch 5 VDC |
| Alarmausgang | 1 Ausgang |
| Alarmausgangsspannung | 30 VDC, max. Last 0,5 A |
| Ethernet | RJ-45 |
| USB | USB Typ C, zur Verwendung mit WLAN-Dongle für Einrichtung und Inbetriebnahme (separat erhältlich) |

| Eingang/Ausgang | |
|-------------------------------------|---------------------------------------------------------------------------------------------------------------------------------------------------------------------------------------------------------------------------------------------------------------------------------------------------------------------------------|
| Glasfaserkabel (separat erhältlich) | Das LWL-Ethernet-Medienkonverter-Kit (VG4-SFPSCKT), das in einer Anschlussbox (NDA-U-PA0, NDA-U-PA1 oder NDA-U-PA2) installiert ist, bietet die LWL-Schnittstelle für die montierte Kamera. |
| Audio-Streaming | |
| Standard | G.711, 8 kHz Abtastrate L16, 16 kHz Abtastrate AAC-LC, 48 kbit/s bei 16 kHz Abtastrate AAC-LC, 80 kbit/s bei 16 kHz Abtastrate |
| Signal-Rausch-Verhältnis | > 50 dB |
| Audio-Streaming | Vollduplex/Halbduplex |
| Netzwerk | |
| IP | Eine IP-Adresse für alle vier Imager |
| Protokolle | IPv4, IPv6, UDP, TCP, HTTP, HTTPS, RTP/RTCP, IGMP V2/V3, ICMP, ICMPv6, RTSP, FTP, ARP, DHCP, APIPA (Auto-IP, link local address), NTP (SNTP), SNMP (V1, V3, MIB-II), 802.1x, DNS, DNSv6, DDNS (DynDNS.org, selfHOST.de, no-ip.com), SMTP, iSCSI, UPnP (SSDP), DiffServ (QoS), LLDP, SOAP, Dropbox™, CHAP, digest authentication |
| Ethernet | 10/100/1000 Base-T |
| Interoperabilität | ONVIF Profile S; ONVIF Profile G; ONVIF Profile T |
| Datenschutz | |
| Secure Element („TPM“) | RSA 4096 Bit, AES/CBC 256 Bit |
| PKI | X.509 Zertifikate |
| Verschlüsselung | Vollständige End-to-End-Verschlüsselung mit unterstützten VMs Netzwerk: TLS1.0/1.1/1.2, AES128, AES256 Lokaler Speicher: XTS-AES |
| Video-Authentifizierung | Prüfsumme, MD5, SHA-1, SHA-256 |
| Mechanisch | |
| Abmessungen (T x H) | 220 x 111 mm |
| Gewicht | 2,33 kg |
| Farbe | Signalweiß (RAL 9003) |

| Mechanisch | |
|----------------------------------|---------------------------------------------------------------------------------------------------------------------------------|
| Kreiselsensor | Ja, 1 pro Kamera |
| Objektivjustierung über 4 Achsen | Schwenken: 0° bis 360° Drehen: -20° bis 20° Neigen: 0° bis 105° Rollen: -90° bis 90° |
| Dome-Kuppel | Klares Polycarbonat mit kratzfester Beschichtung mit UV-Schutz |
| Gehäuse | Aluminium mit feuchtigkeitsentziehender Membran und spritzwassergeschütztem Anschlussbereich |
| Befestigung | Montageplatte für Aufputzmontage, quadratische 10,2-cm-Anschlussdose, Einzel- und Doppelanschlussdose im Lieferumfang enthalten |
| Kabelzuführung | 3/4-Zoll NPT (M25) Kabelzuführung, seitlich (separat erhältlich) |

| Umgebungsbedingungen | |
|-----------------------------|-----------------------------------------------------------------------------------------------------------------------------------------|
| Betriebstemperatur | -50 °C bis +55 °C im Dauerbetrieb Bis +74 °C gemäß NEMA TS 2-2003 (R2008), Abs. 2.1.5.1 unter Verwendung des Testprofils in Abb. 2.1 |
| Lagertemperatur | -40 °C bis 70 °C |
| Kaltstarttemperatur | -20 °C |
| Luftfeuchtigkeit (Betrieb) | 5 % bis 93 % rel. LF, nicht kondensierend 100 % LF, kondensierend |
| Luftfeuchtigkeit (Lagerung) | Bis zu 98 % rel. LF |
| Stoßfestigkeit | IK10 |
| Wasser-/Staubschutz | IP66 und NEMA Typ 4X |

Bestellinformationen

NDM-7702-A Festst. Domek. 12MP 3,7-7,7mm IP66
Multi-Imager-Kamera mit 12 MP, vier motorisierte Zoom-/Fokusobjektive, 30 fps, IVA, H.265, IK10, IP66
Bestellnummer **NDM-7702-A** | **F.01U.389.262**

Zubehör

NDA-7051-PIPW Hänge-Adapterplatte, 220mm
Hängeadapterplatte für FLEXIDOME multi 7000i
Bestellnummer **NDA-7051-PIPW** | **F.01U.391.133**

NDA-7051-CA Kabelkanaladapter M25 für NDM-770*, 5x
Rohradapter für FLEXIDOME multi 7000i und FLEXIDOME multi 7000i IR, 5 Stück
Bestellnummer **NDA-7051-CA** | **F.01U.394.257**

NDA-U-WMT Wandhalterung, hängend

Universal-Wandhalterung für Dome-Kameras, weiß
Bestellnummer **NDA-U-WMT | F.01U.324.939**

NDA-U-WMP Wandmontageplatte

Grundplatte für Universal-Wandhalterung,
Eckenhalterung und Masthalterung, weiß, IP66
Bestellnummer **NDA-U-WMP | F.01U.324.950**

NDA-U-PMT Hängende Rohrhalterung, 31cm

Universal-Rohrhalterung für Dome-Kameras, 31 cm, weiß
Bestellnummer **NDA-U-PMT | F.01U.324.940**

NDA-U-PMTE Rohrverlängerung, hängend, 50cm

Verlängerung für Universal-Rohrhalterung, 50 cm, weiß
Bestellnummer **NDA-U-PMTE | F.01U.324.941**

NDA-U-PMTS Hängende Rohrhalterung, 11cm

Hängende Universal-Rohrhalterung für Dome-Kameras,
11 cm, weiß
Bestellnummer **NDA-U-PMTS | F.01U.385.046**

NDA-U-PSMB Hängebef. für Wand-/Deckenmontage, SMB

Aufputz-Anschlussbox für Wand- oder Rohrmontage.
Bestellnummer **NDA-U-PSMB | F.01U.324.942**

NDA-U-PMAS Adapter für Masthalterung, klein

Adapter für Masthalterung, klein
Universaladapter für Masthalterung, weiß, klein.
Bestellnummer **NDA-U-PMAS | F.01U.324.943**

NDA-U-PMAL Adapter für Masthalterung, groß

Universal-Mastmontageadapter, weiß, groß
Bestellnummer **NDA-U-PMAL | F.01U.324.944**

NDA-U-RMT Brüstungshalterung, hängend

Universal-Dachhalterung für Dome-Kameras, weiß
Bestellnummer **NDA-U-RMT | F.01U.324.945**

NDA-U-PA0 Anschlussbox 24VAC

Anschlussbox, 24 VAC Eingang, 24 VAC Ausgang, IP66
Bestellnummer **NDA-U-PA0 | F.01U.324.947**

NDA-U-PA1 Anschlussbox 120VAC

Anschlussbox, 100-120 VAC bei 50/60 Hz Eingang,
24 VAC Ausgang, IP66
Bestellnummer **NDA-U-PA1 | F.01U.324.948**

NDA-U-PA2 Anschlussbox 230VAC

Anschlussbox, 230 VAC Eingang, 24 VAC Ausgang, IP66
Bestellnummer **NDA-U-PA2 | F.01U.324.949**

VG4-SFPCKT ETHERNET-AUF-SFP-SCHNITTSTELLENSATZ

Ethernet-Medienkonverter Videosender/
Datenempfänger-Glasfaserkabel-Kit für AUTODOME
Kameras, MIC-IP-PSU, MIC Analogkameras und für die
Anschlussboxen (NDA-U-PA0, NDA-U-PA1 und NDA-U-
PA2).

Bestellnummer **VG4-SFPCKT | F.01U.142.529**

SFP-2 Multimode-LW-Leitermodul, 1310nm, 2LC

SFP Lichtwellenleitermodul, 2 km, 2 LC-Steckverbinder.
Multi-Mode
1310 nm
Bestellnummer **SFP-2 | F.01U.136.537**

SFP-3 Single-Mode-LW-Leitermodul, 1310nm, 2LC

SFP Lichtwellenleitermodul, 20 km, 2 LC-Steckverbinder.
Single-Mode
1310 nm
Bestellnummer **SFP-3 | F.01U.136.538**

SFP-25 Lichtwellenleitermodul, 1310/1550nm, 1SC

SFP Lichtwellenleitermodul, 2 km, 1 SC-Steckverbinder
Multi-Mode
1310/1550 nm
Bestellnummer **SFP-25 | F.01U.136.541**

SFP-26 Lichtwellenleitermodul, 1550/1310nm, 1SC

SFP Lichtwellenleitermodul, 2 km, 1 SC-Steckverbinder
Multi-Mode
1550/1310 nm
Bestellnummer **SFP-26 | F.01U.136.542**

NDA-U-PMTG Rohrhalterung, hängend, Anschlussdose

Universal-Rohrhalterung, nur kompatibel mit
Anschlussdose für feststehende Dome-Kameras, weiß
Bestellnummer **NDA-U-PMTG | F.01U.358.359**

NDA-U-WMTG Wandhalterung, hängend, Anschlussdose

Universal-Wandhalterung, nur kompatibel mit
Anschlussdose für feststehende Dome-Kameras, weiß
Bestellnummer **NDA-U-WMTG | F.01U.358.358**

NPD-6001B Midspan, 60W, 1 Port, AC-Eingang

60-W-Midspan-Device für Inneneinsatz für Kamera ohne
Strahler
Bestellnummer **NPD-6001B | F.01U.347.358**
F.01U.392.458

NPD-3001-WAP Tragbares Installationstool

Tragbares, drahtloses Kamera-Installationstool von
Bosch
Bestellnummer **NPD-3001-WAP | F.01U.353.329**

Vertreten von:**Europe, Middle East, Africa:**

Bosch Security Systems B.V.
P.O. Box 80002
5600 JB Eindhoven, The Netherlands
Phone: + 31 40 2577 284
emea.securitysystems@bosch.com
emea.boschsecurity.com

Germany:

Bosch Sicherheitssysteme GmbH
Robert-Bosch-Ring 5
85630 Grasbrunn
Germany
www.boschsecurity.com