

AUTODOME inteox 7000i – 2 MP



- ▶ Offene Plattform, dank der Drittanbieter-Apps aus dem Application Store von Security & Safety Things genutzt werden können
- ▶ starlight Technologie mit ausgezeichneter Leistung bei schlechten Lichtverhältnissen und Großer Dynamikbereich von 120 dB zur Detaildarstellung bei ungünstigen Lichtverhältnissen
- ▶ Flexible Streaming-Funktionen für drei unabhängige Streams
- ▶ Integrierte Intelligent Video Analytics alarmiert Bediener bei ungewöhnlichen Aktivitäten im Überwachungsbereich
- ▶ Außergewöhnliche Zuverlässigkeit mit 3 Jahren Garantie (auch für bewegliche Teile)

Die AUTODOME inteox 7000i Kamera ist eine erweiterte PTZ-Überwachungskamera mit 30-fachem Zoom, die auf einem offenen, OSSA-konformen Betriebssystem von Security and Safety Things basiert. Mit starlight Bildverarbeitungstechnologie für hervorragende Empfindlichkeit bei schlechten Lichtverhältnissen, der robustesten Video Analytics auf dem Markt und Video-Streaming bietet diese Kamera eine unerreichte Bildqualität. Selbst bei schwierigsten Lichtverhältnissen liefert die Kamera noch HD-Videos mit 1080p-Auflösung. Diese leicht zu installierende Kamera ist wahlweise im bewährten Hängegehäuse für den Außeneinsatz oder in einem Gehäuse für den Deckeneinbau im Innenbereich verfügbar.

Intelligente, offene, flexible und erweiterbare Kameraplattform

Die Kamera verfügt über einen leistungsstarken, integrierten Prozessor mit dedizierter Hardware zur Unterstützung von fortschrittlichem maschinellem Lernen und neuronaler netzwerkbasierter Video Analytics.

Alle Kameras mit dieser Plattform bieten hohe Bildqualität, integrierte Video Analytics, intelligentes Bitraten-Management und höchste Datensicherheit. Die Plattform bietet Ihnen außerdem die Flexibilität, Ihre Kamera an spezielle Anforderungen anzupassen. Die Kameraplattform kann mit der Cloud-Infrastruktur von Security and Safety Things integriert werden, um Apps geräteübergreifend zu verwalten. Darüber hinaus bietet Bosch über das Bosch Remote Portal (<https://remote.boschsecurity.com/>) eine erweiterte Geräteverwaltung und Services. Mit dem Bosch Remote Portal können Sie (aus der Ferne):

- die Erstkonfiguration Ihrer Online- und verbundenen Bosch Geräte fertigstellen
- Firmware für einzelne und mehrere Geräte aktualisieren
- Zertifikate über den Configuration Manager oder die Webschnittstelle der Kamera verwalten
- Integrität von verbundenen Bosch Geräten überwachen und Alarme von ihnen erhalten
- Ihre Bosch Geräte zur App-Verwaltung mit dem Security and Safety Things Portal verbinden

Funktionen

Außergewöhnliche Leistung bei ungünstigen Lichtverhältnissen

Die neueste Sensortechnologie, kombiniert mit technisch ausgereifter Rauschunterdrückung, resultiert in einer außergewöhnlichen Empfindlichkeit im Farbmodus. Die Leistung bei ungünstigen Lichtverhältnissen ist so gut, dass die Kamera auch bei minimalem Umgebungslicht eine hervorragende Farbqualität liefert.

High dynamic range (Großer Dynamikbereich)

Der Dynamikbereich der Kamera ist hervorragend und zeigt sich bei Leistungsvergleichen unter realen Bedingungen. Im erweiterten Dynamikbereich-Modus verwendet die Kamera einen elektronischen Verschluss, um vier Bilder mit verschiedenen Belichtungszeiten für ein besonders kontrastreiches Bild aufzunehmen. So können Sie gleichzeitig Details in hellen Bereichen (Highlights) und dunklen Bereichen (Schatten) einer Szene sehen. Dies ermöglicht Ihnen, problemlos Objekte und Merkmale (z. B. Gesichter) bei hellem Gegenlicht zu unterscheiden.

Hocheffiziente H.265-Videocodierung

Die Kamera basiert auf der höchst effizienten und leistungsfähigen H.264- und H.265/HEVC-Codierungsplattform. Dadurch kann sie qualitativ hochwertige Videos mit hoher Auflösung bei sehr niedriger Netzwerklast liefern. Dank der doppelten Codierungseffizienz ist H.265 der neue, optimale Komprimierungsstandard für IP-Videoüberwachungssysteme.

Mehr Flexibilität bei der Streaming-Funktion

Die Kamera verfügt über drei unabhängige Encoder-Streams. Benutzer können jeden Stream einzeln konfigurieren und jeweils Videoauflösung und Bildfrequenz anpassen. Sie haben zwei Möglichkeiten:

1. Die Kamera kann basierend auf ihrer Codierungsleistung gleichmäßig die höchstmögliche Qualität auf allen Streams liefern.
2. Einer der drei Streams wird priorisiert, z. B. um „Quality of Service“ für den Aufzeichnungs-Stream zu gewährleisten.

Benutzer können den Codierungsstandard (H.264/H.265) für jeden Stream auswählen.

Jeder Stream bietet außerdem einen eigenen Satz von 8 Encoderprofilen, die Benutzer konfigurieren können.

Dezentrale Intelligent Video Analytics

Mit dezentralen intelligenten Funktionen kann das System basierend auf der Video-Content-Analyse entscheiden, welche Szenen erfasst werden sollen. Durch die ausschließliche Auswahl von Alarmvideo für Streaming oder Aufzeichnung wird weniger Bandbreite und Speicherplatz beansprucht.

Alarmbedingungen können mithilfe eines Relaisausgangs an der Einheit oder über eine Alarmverbindung für das Video-Streaming an einen Decoder oder ein Videomanagementsystem signalisiert werden. Außerdem ist die Übertragung von Alarmen an ein Videomanagementsystem möglich, über das erweiterte Alarmszenarien ausgelöst werden. Die Intelligent Video Analytics kann nicht nur Alarme generieren, sondern auch Metadaten erzeugen, die den Inhalt der analysierten Szene beschreiben. Diese Metadaten werden zusammen mit dem Video-Stream über das Netzwerk gesendet und können auch aufgezeichnet werden.

Durch das zukunftssichere Design unterstützt die Kamera auch neue Anwendungsfälle und liefert zuverlässigere Erkennung und damit mehr Einblicke in die Geschehnisse einer Szene. Basierend auf dem offenen Plattformprinzip werden diese Funktionen sowohl durch Intelligent Video Analytics von Bosch als auch von Drittanbieter-Apps aus den Application Stores von Bosch und von Security and Safety Things eingesetzt.

Video Analytics bei sich bewegender Kamera

Außerhalb von Positionsvoreinstellungen und selbst wenn sich die PTZ-Kamera bewegt, ob bei Kamerarundgängen oder manuell, kann Intelligent Video Analytics nun Objekte erfassen und Alarme auslösen, wenn sie sich in Alarmfeldern befinden. Diese Alarmfelder werden einmal für alle Bildbereiche der PTZ-Kamera definiert. Die Kamera kann automatisch einen Alarm auslösen, wenn ein beliebiger Teil eines Felds im Blickfeld aktiv wird, während die Kamera einen Kamerarundgang über die überwachten Bereiche durchführt.

Camera Trainer

Die Machine Learning-Funktion des neuen Camera Trainer-Programms ermöglicht Benutzern, anhand von beispielhaften Zielobjekten und Nicht-Zielobjekten die gewünschten Objekte zu definieren und Melder für sie zu erstellen. Im Gegensatz zu den sich bewegenden Objekten, die von Intelligent Video Analytics erkannt werden, erkennt Camera Trainer sowohl sich bewegende als auch statische Objekte und klassifiziert sie sofort. Mit Configuration Manager können Sie Camera Trainer sowohl mithilfe von Live-Videos als auch Aufzeichnungen über die jeweilige Kamera konfigurieren. Die resultierenden Melder können zur Verteilung auf anderen Kameras herunter- und hochgeladen werden.

Bildstabilisierung

Cameras on unstable mounts can move sufficiently to change the field of view. The higher the zoom value, the larger the change of the field of view. This change can make images unusable.

The camera has an Bildstabilisierung algorithm that lets the camera sense continuous vibration. If it detects vibration, the camera corrects the shaky video in the vertical axis and the horizontal axis. The result is excellent image clarity and a stable field of view on

the monitor. The Bildstabilisierung function is important to eliminate movement that unstable camera mounts cause.

AE-Bereich (automatische Belichtung) und Fokusbereich

Mit der automatischen Belichtungsfunktion (AE) berechnet die Kamera die Lichtverhältnisse der gesamten Szene. Anschließend legt die Kamera die optimale Blende, Verstärkung und Verschlusszeit fest. Im AE-Bereich-Modus können Benutzer basierend auf Positionsvoreinstellungen einen bestimmten Bereich der Szene bestimmen. Die Kamera berechnet die Lichtverhältnisse des angegebenen Bereichs. Anschließend legt die Kamera die optimale Blende, Verstärkung und Verschlusszeit für die Bilderfassung fest.

Anders als im normalen Autofokusmodus können sich Benutzer mit dem Fokusbereich-Modus auf einen bestimmten Bereich der Szene konzentrieren. Der Benutzer kann diese Modi bei Bedarf an die spezifischen Anforderungen des Standorts anpassen.

Gezieltes Heranzoomen

Wenn Sie eine Box im Bild zeichnen, zoomt die Kamera auf die entsprechende Position.

Einfache Konfiguration

Die Kamera verfügt über eine sehr intuitive Benutzeroberfläche, die eine schnelle und einfache Konfiguration ermöglicht. Sie bietet konfigurierbare Szenenmodi mit den besten Einstellungen für vielfältige Einsatzbereiche.

• Standard

Dieser Modus ist für die meisten Standardszenen im Innen- und Außenbereich optimiert.

• Nur Farbe (Straßenverkehr)

In diesem Modus wechselt die Kamera bei schwacher Beleuchtung nicht in den Schwarzweißmodus. Der Modus ist dafür ausgelegt, Bewegungsartefakte zu minimieren und die Farbe von Fahrzeugen/Fußgängern und Ampeln auch bei Nacht zu erfassen, z. B. in der Stadtüberwachung und Verkehrsüberwachung.

• Innen

Dieser Modus ist ideal für Anwendungen im Innenbereich geeignet, bei denen die Beleuchtung konstant und unveränderlich ist. Der automatische Weißabgleich ist hauptsächlich auf eine geringe Farbtemperatur von 3200K konzentriert.

• Empfindlichkeitsboost

Dieser Modus bietet maximale Empfindlichkeit bei schlechten Lichtverhältnissen durch längere Belichtungszeiten, wodurch selbst bei extrem schwachem Licht noch helle Bilder aufgezeichnet werden.

• Schnelle Bewegungen

Dieser Modus dient zur Überwachung von sich schnell bewegenden Objekten wie Pkws in Verkehrsszenen. Bewegungsartefakte werden minimiert und das Bild ist für scharfe und detaillierte Bilder im Farb- sowie Schwarzweißmodus optimiert.

• Lebendig

Dieser Modus sorgt für ein lebendigeres Bild mit stärkerem Kontrast, höherer Schärfe und Farbsättigung.

Ausgeklügelte Alarmreaktionen

Die erweiterte Alarmsteuerung der Kamera verwendet eine ausgereifte regelbasierte Logik zur Bestimmung der geeigneten Vorgehensweise bei der Alarmverwaltung. In ihrer grundlegendsten Form kann eine „Regel“ definieren, welche Eingänge welche Ausgänge aktivieren sollen. In einer komplexeren Form können Eingänge und Ausgänge mit vordefinierten oder benutzerspezifischen Befehlen kombiniert werden, um erweiterte Kamerafunktionen auszuführen.

DORI-Reichweite

DORI (Detect, Observe, Recognize, Identify, dt.: Detektieren, Beobachten, Erkennen, Identifizieren) ist ein Standardsystem (EN 62676-4), mit dem die Fähigkeit einer Person, die ein Video ansieht, zur Unterscheidung von Personen oder Objekten innerhalb eines überwachten Bereichs definiert wird. Im Folgenden ist die maximale Entfernung aufgelistet, bei der eine Kamera-/Objektivkombination diese Kriterien erfüllen kann:

Positionsvoreinstellungen und Rundgänge

Die Kamera unterstützt 256 Positionsvoreinstellungen sowie die beiden Rundgangsarten „Vorposition“ und „Aufzeichnung/Wiedergabe“. In den Vorposition Rundgang können bis zu 256 Positionsvoreinstellungen einbezogen werden. Die Verweildauer zwischen den Voreinstellungen ist konfigurierbar, und die Reihenfolge und Häufigkeit, in der jede Vorposition abgearbeitet werden soll, kann angepasst werden. Die Kamera unterstützt außerdem zwei (2) aufgezeichnete Rundgänge, die zusammen eine Bewegungsdauer von 15 Minuten ergeben. Dabei handelt es sich um Makros, in denen die Kamerabewegungen eines Bedieners, wie Schwenken, Neigen und Zoomen, aufgezeichnet wurden und endlos wiedergegeben werden können.

PTZ-Antrieb und -Mechanismus

Die Kamera verfügt über einen zuverlässigen Antrieb, der für kontinuierliche Rundgänge von mindestens drei Jahren ausgelegt ist. Sie enthält eine unbegrenzte dreijährige Garantie. Die Bauweise sorgt auch bei geringen Geschwindigkeiten oder Verwendung eines Joysticks für ruhige Bewegungen. Bei der Wiedergabe der voreingestellten Schwenk- und Neigebewegungen wird eine Genauigkeit von $\pm 0,1^\circ$ erzielt und so sichergestellt, dass stets die richtige Szene erfasst wird. Die Kamera bietet variable Schwenk-/Neigegeschwindigkeiten, von langsamen $0,1^\circ$ pro Sekunde bis zu vollen 400° pro Sekunde. Die Kamera erreicht Schwenkgeschwindigkeiten von 400° pro Sekunde und Neigegeschwindigkeiten von 300° pro Sekunde zwischen verschiedenen Positionsvoreinstellungen. Die Kamera bietet einen

Neigungswinkel von 18° oberhalb des Horizonts und einen Schwenkbereich von bis zu 360° bei kontinuierlicher Drehung.

Datenschutz

Durch spezielle Maßnahmen wird die höchstmögliche Sicherheit für den Gerätezugriff und die Datenübertragung gewährleistet. Bei der Ersteinrichtung ist die Kamera nur über sichere Verbindungen erreichbar. Ein dreistufiger Passwortschutz mit Sicherheitsempfehlungen ermöglicht Benutzern die Anpassung des Gerätezugriffs. Unsichere Ports sind deaktiviert. Firmwareupdates sind nur mit von Bosch signierten Firmwaredateien möglich. Die integrierte Anmeldefirewall bietet besseren Schutz vor Denial of Service (DoS)-Angriffen. Die Software-Versiegelungsfunktion kann Änderungen an der Konfiguration erkennen. HTTPS oder andere sichere Protokolle verhindern den Zugriff auf den Webbrowser und den Anzeige-Client. Dank sicherem und verifiziertem Booten können Sie sicher sein, dass der gesamte ausgeführte Code im Gerät vertrauenswürdig ist.

Die TPM-Funktionalität wird durch „Secure Element“ (dedizierter AES/DES/PKI-Crypto-Co-Prozessor) bereitgestellt, das:

- unabhängig mit Assurance Level (EAL) 6+ auf der Grundlage der Common Criteria for Information Technology Security Evaluation [von 7 Stufen gemäß ISO/IEC 15408] zertifiziert ist
- über Kryptografie mit maximal 4096-Bit-RSA-Schlüsseln für TLS (max. Version 1.3) und Geräteidentität (zukunftsicher bis 2031 und darüber hinaus) [gemäß der NIST-Sonderpublikation 800-57, Teil 1, Seite 56] verfügt

Vorteile der erweiterten Zertifikatsbearbeitung:

- bei Bedarf automatisch erstellte, selbstsignierte eindeutige Zertifikate
- Client- und Serverzertifikate für die Authentifizierung
- Client-Zertifikate als Authentizitätsnachweis
- Zertifikate mit verschlüsselten privaten Schlüsseln

Es können nur vertrauenswürdige und authentifizierte Drittanbieter-Apps hochgeladen werden. Eine Sandbox-Umgebung ermöglicht das sichere Ausführen von vertrauenswürdiger Drittanbieter-Software. Es besteht eine vollständige Transparenz bei den individuellen App-Anforderungen für den Zugriff auf Systemressourcen (im Application Store von Security and Safety Things aufgelistet).

Stromversorgungsoptionen

Die Kamera kann mit einem der Geräte in der folgenden Liste betrieben werden:

- ein 30-W-Midspan-Device (IEEE 802.3at)
- ein 30-W-Netzwerk-Switch
- ein 60-W-Midspan-Device

In einer PoE-Konfiguration erfolgt die Stromversorgung über einen einzigen (Cat 5e/ Cat 6e-)Kabelanschluss bei gleichzeitiger Unterstützung der Daten- und Videoübertragung. Für maximale Zuverlässigkeit kann die Kamera in einer redundanten Konfiguration mit einer 24 VAC-Stromquelle und einem separat angeschlossenen Midspan-Device oder Switch betrieben werden. Wenn eine Stromquelle ausfällt, schaltet die Kamera automatisch auf die andere Stromquelle um. Die Kamera ist auch mit einer standardmäßigen 24 VAC-Stromquelle kompatibel, wenn keine PoE-Netzwerkschnittstelle verwendet wird.

Für Modelle zum Abhängen im Außenbereich, die Heizelemente benötigen, ist ein 60-W-Midspan-Device von Bosch oder ein 60-W-Switch erforderlich, um sowohl Kamera als auch interne Heizelemente zu versorgen.

Zur Stromversorgung von abgehängten Kameras oder Deckeneinbaukameras im Innenbereich, die keine Stromversorgung für Heizelemente benötigen, kann ein standardmäßiges 30-W-Midspan-Device (IEEE 802.3at) oder ein 30-W-Switch verwendet werden.

Systemintegration und ONVIF-Konformität

Die Kamera entspricht den Spezifikationen von ONVIF Profile S und ONVIF Profile G (ONVIF = Open Network Video Interface Forum). Bei der H.265-Konfiguration unterstützt die Kamera außerdem Media Service 2, was Teil von ONVIF Profile T ist. Dies gewährleistet die Interoperabilität zwischen Netzwerkvideoprodukten unterschiedlicher Hersteller. Drittanbieter-Integratoren können leicht auf die internen Funktionen der Kamera zugreifen, um sie in große Projekte zu integrieren. Weitere Informationen finden Sie auf der Bosch Integration Partner Program (IPP-)Website (ipp.boschsecurity.com).

Kameras mit dieser Plattform sind für Abwärtskompatibilität mit bestehenden VMS-Integrationen vorgesehen. Die Kompatibilität mit dem App-Funktionsumfang aus dem Application Store obliegt dem App-Entwickler und Security and Safety Things.

Ausgelegt für anspruchsvolle Umgebungen

Die Hängegehäuse entsprechen Schutzklasse IP66 und sind für Betriebstemperaturen bis zu -40 °C ausgelegt. Das Hängemodell wird fertig montiert geliefert. Es verfügt über eine Sonnenblende, die für den Inneneinsatz einfach abmontiert werden kann. Zusätzlich sind sowohl die Kameramodelle im Hängegehäuse als auch im Deckeneinbaugeschäuse mit einer hochauflösenden Acrylglas-Kuppel für verbesserte Bildschärfe ausgestattet.

Einfache Installation und Wartung

Die Kamera ist für eine schnelle und einfache Installation ausgelegt – eines der wichtigsten Leistungsmerkmale der Bosch IP-Videoprodukte. Alle Gehäuse verfügen über versenkte Schrauben und Verriegelungen für zusätzliche Manipulationssicherheit.

Bosch bietet ein komplettes Sortiment an Befestigungsteilen und Zubehör (separat erhältlich) für die Wand-, Ecken-, Mast-, Dach- und Rohrbefestigung im Innen- und Außenbereich an, wodurch die Kamera einfach an die jeweiligen Anforderungen vor Ort angepasst werden kann. Upgrades der Kamera können jederzeit dezentral durchgeführt werden, wenn neue Firmware-Versionen verfügbar sind. Dies gewährleistet, dass das Produkt immer auf dem neuesten Stand ist und die Investition mit geringem Aufwand geschützt wird.

Kameradiagnose

Die Kamera verfügt über mehrere integrierte Sensoren/erweiterte Diagnosen, die Warnungen auf dem OSD der Kamera zum Kamerazustand anzeigen. Im Diagnoseprotokoll werden unter anderem folgende Ereignisse aufgezeichnet:

- Niederspannung – ein Abfall der Eingangsleistung unter einen Wert, bei dem die Kamera funktionieren kann
- Übertemperatur – die Innentemperatur übersteigt die Spezifikationen
- Untertemperatur – die Innentemperatur unterschreiten die Mindestwerte
- Hohe Luftfeuchtigkeit – die innere Luftfeuchtigkeit übersteigt 70 %
- Gesamtbetriebsstunden der Kamera

Bestimmte Ereignisse werden außerdem auf dem OSD der Kamera angezeigt. Diese Diagnoseaufzeichnungen können vom Installations- oder Servicemitarbeiter aufgerufen werden.

Länderzulassungen

Eine vollständige Liste aller entsprechenden Zertifizierungen/Normen finden Sie im Produkttestbericht, der im Online-Katalog auf der Registerkarte „Dokumente“ der Produktseite Ihres Geräts verfügbar ist. Wenn das Dokument auf der Produktseite nicht verfügbar ist, wenden Sie sich an Ihren Vertriebsmitarbeiter.

Elektromagnetische Verträglichkeit (EMV)	FCC Teil 15, ICES-003 EN 55024:2010 + A1:2015 EN 55032:2015/AC:2016
Produktsicherheit	Entspricht den UL-, CE-, CSA-, EN- und IEC-Normen, einschließlich: UL 62368-1 EN 62368-1 EN 60950-1 CAN/CSA-C22.2 Nr. 62368-1-14 IEC 62368-1, 2. Ausgabe IEC 60950-1, 2. Ausgabe IEC 60950-22, 2. Ausgabe
Kennzeichnungen	UL, CE, WEEE, RCM, EAC, VCCI, FCC, RoHS

Region	Zertifizierungen/Gütezeichen	
Europa	CE	Declaration of Conformity (DoC) - AUTODOME IP starlight 7000i

Technische Daten

Bildwandler	1/2,8-Zoll-CMOS-Sensor
Effektive Bildelemente (Pixel)	1944 x 1212 (2,35 MP)
Objektiv	30-facher motorbetriebener Zoom 4,3 mm bis 129 mm F1.6 bis F4.7
Blickfeld	2,3° bis 64,7°
Fokus	Automatisch mit manueller Korrektur
Blende	Automatisch mit manueller Korrektur
Digitaler Zoom	12-fach
Tag/Nacht-Schalter	Automatischer IR-Sperrfilter

Videoleistung – Empfindlichkeit

(3100 K, 89 % Reflexion, 1/30, F1.6, 30 IRE)

Farbe	0,0077 lx
Monochrom	0,0008 lx

Videoleistung – dynamischer Bereich

Großer dynamischer Bereich	120 dB WDR
Gemessen gemäß IEC 62676-5	100 dB WDR

Verstärkungsregelung	AGC, Fest, Region pro Positionsvoreinstellung
Kantenanhebung	Horizontal und vertikal
Elektronische Verschlusszeit (AES)	1/1 s bis 1/10.000 s (22 Schritte)
Signal-Rausch-Verhältnis	> 55 dB
Gegenlichtkompensation	Ein / Aus / Intelligent Auto Exposure (IAE)
Weißabgleich	2000 K bis 10.000 K ATW, AWB halten, ATW erweitert, Manuell, Natriumlampe Autom., Natriumlampe, Inneneinsatz, Außeneinsatz
Tag/Nacht	Monochrom, Farbe, Auto

Defog-Modus	Verbesserte Sicht bei Nebel oder anderen kontrastarmen Szenen
Rauschunterdrückung	Intelligent Dynamic Noise Reduction
Modi zur Anzeige des Videobereichs der Positionsvoreinstellungen	Automatische Belichtung, entweder Vollbild oder auf einen bestimmten Bereich definiert Fokus
Sektoren	4, 6, 8, 9, 12 oder 16 vom Benutzer wählbare, unabhängige Sektoren, jeder mit 20 Zeichen pro Titel
Privatsphärenausblendungen	32 individuell konfigurierbare Privatsphärenausblendungen; max. 8 pro Vorposition; programmierbar mit 3, 4 oder 5 Ecken; eigene Farbe aus der Farbpalette wählbar. Mit der Option „Auto“ wählt die Kamera die am häufigsten auftretende der drei Farben der Hintergrundszene als Musterfarbe. Mit der Option „Mosaik“ bleiben die Bewegungen hinter einer Privatzone sichtbar.
Virtuelle Ausblendungen	24 individuell konfigurierbare Virtuelle Ausblendungen, mit denen Bereiche der Szene ausgeblendet werden können (Hintergrundbewegungen wie sich bewegende Bäume, Blinklichter, verkehrsreiche Straßen usw.)
Vorpositionen	256 Vorpositionen, jede mit 20 Zeichen pro Titel
Kamerarundgänge	Benutzerdefinierte aufgezeichnete Rundgänge – zwei (2), Gesamtdauer 30 Minuten: Rundgang mit Positionsvoreinstellungen – einer (1) mit bis zu 256 aufeinanderfolgenden Szenen und einer (1) angepasst mit bis zu 256 benutzerdefinierten Szenen
Unterstützte Sprachen	Deutsch, Englisch, Französisch, Italienisch, Niederländisch, Portugiesisch, Polnisch, Russisch, Spanisch, Tschechisch, Chinesisch, Japanisch
Alarmsteuerung	Regelbasierte Logik unterstützt einfache und komplexe vordefinierte benutzerspezifische Befehle. In ihrer grundlegendsten Form kann eine „Regel“ definieren, welche Eingänge welche Ausgänge aktivieren sollen.
Kamerastatusüberwachung	Integrierte Sensoren überwachen den Betriebsstatus, z. B. interne Temperatur, Feuchtigkeit, eingehende Spannung, Vibration und Stöße.
Diagnose	Verschiedene Statusbedingungen werden im internen Diagnoseprotokoll gespeichert. Kritische Fehlerbedingungen werden außerdem auf dem Bildschirm angezeigt.

Firmware

Common Product Platform CPP13

Video-Content-Analyse

Analysetyp Intelligent Video Analytics

Konfigurationen Aus / global VCA / Profile 1-16

Kalibrierung Automatische Selbstkalibrierung nach Eingeben der Montagehöhe

Alarmregeln (kombinierbar) Jedes Objekt, Objekt in Feld, Linienquerung, Eindringen in Feld, Verlassen von Feld, Herumlungen, Routenverfolgung, Unbewegtes Objekt, Beseitigtes Objekt, Zähler, Belegung, Mengenerkennung, Zustandsänderung, Ähnlichkeitssuche, Manipulation

Objektfilter Dauer, Größe, Seitenverhältnis v/h, Geschwindigkeit, Richtung, Objektklassen (Aufrechte Personen, Zweiräder, Autos, Lastwagen), Farbe

Netzwerk

Standard/ Videokomprimierung H.265, H.264 (ISO/IEC 14496), M-JPEG, JPEG

Streaming 3 vollständig konfigurierbare Streams mit der Option zum Aktivieren oder Deaktivieren von VCA-Einblendungen in jedem Stream

Protokolle IPv4, IPv6, UDP, TCP, HTTP, HTTPS, RTP/RTCP, IGMP V2/V3, ICMP, ICMPv6, RTSP, FTP, ARP, DHCP, APIPA (Auto-IP, Link-Local-Adresse), NTP (SNTP), DNS, DNSv6, DDNS (DynDNS.org, selfHOST.de, noip.com), SMTP, iSCSI, UPnP (SSDP), DiffServ (QoS), LLDP, SOAP, Dropbox™, CHAP, Digest-Authentifizierung

Ethernet 100BASE-TX, automatische Erkennung, Vollduplex/Autonegotiation, Auto-MDI-X

Verschlüsselung TLS 1.0/1.2, AES-128, AES-256

Ethernet-Anschluss RJ45

GOP-Struktur IP, IBP, IBBP

IP-Gesamtverzögerung 30 Bilder/s: 233 ms (typisch)

Interoperabilität ONVIF Profile S, ONVIF Profile G, ONVIF Profile T

Resolution (H x V) Pixels

1080p HD 1920 x 1080

Resolution (H x V)	Pixels
720p HD	1280 x 720
432p SD	768 x 432
288p SD	512 x 288

Die folgende Tabelle zeigt die durchschnittliche typische optimierte Bitrate in kBit/s für verschiedene Bildfrequenzen:
Der Durchschnitt entspricht der höchsten Auflösung der Kamera.

BPS	H.264	H.265
30	2470	2060
25	2410	1810
15	1690	1260
8	1090	820
4	670	500
2	420	310
1	260	190

Die tatsächliche Bitrate kann je nach Szene, Bildeinstellungen und Encoder-Profileinstellungen variieren.

Lokale Aufzeichnung

Speicherkartensteckplatz	Kundenseitig bereitgestellte SD-Karte (max. 2 TB) Empfohlen: Sony SD-Karten für Industrieanforderungen mit Überprüfung der Lebensdauer
Aufzeichnung	Daueraufzeichnung von Video und Audio, Alarm-/Ereignis-/Zeitplan-Aufzeichnung

Mechanische Daten

	Deckeneinbau	Hängend
Schwenkbereich	360° kont.	360° kont.
Neigewinkel	1° über Horizont	18° über Horizont
Vorpositionsgeschwindigkeit	Schwenken: 400°/s Neigen: 300°/s	Schwenken: 400°/s Neigen: 300°/s
Schwenk-/Neigemodi		
• Turbomodus (Manuelle Steuerung)	Schwenken: 0,1°/s bis 400°/s Neigen: 0,1°/s bis 300°/s	
• Normalmodus	0,1°/s bis 120°/s	0,1°/s bis 120°/s

Genauigkeit der voreingestellten Position	±0,1° typ.	±0,1° typ.
---	------------	------------

Elektrische Daten

	Deckeneinbau	Hängend
Eingangsspannung	24 VAC 60 W (mit NPD-6001B Midspan-Device, erforderlich für Stromversorgung der Heizelemente) 30 W (IEEE 802.3at, Klasse 4, bei Verwendung ohne Stromversorgung des Heizelements)	
Stromverbrauch (durchschnittlich), mit Heizelementen	51,0 W/54,0 VA	
Stromverbrauch (durchschnittlich)	19,2 W/33,6 VA (ohne Heizelemente)	19,2 W/33,6 VA (Heizelemente aus/ohne Heizelement in 24-V-Netzteilkasten angeschlossen)
Stromaufnahme, 24 VAC	~1,4 A	~2,25 A
Stromaufnahme, 60 W	~0,343 A	~0,91 A
Redundante Konfiguration	Schließen Sie ein 30-W- oder ein 60-W-Midspan-Device ¹ und eine separate 24-VAC-Stromquelle an. Wenn eine Stromquelle ausfällt, schaltet die Kamera automatisch auf die andere Stromquelle um.	
Überspannungsschutz	Integrierter Überspannungsschutz für Strom-, Daten- und Netzwerkschnittstellen (weitere Informationen siehe Spezifikationen für Architekten und Ingenieure)	

1. Nur bei Verwendung des 60-W-Midspan-Device von Bosch

Benutzeranschlüsse

Stromversorgung – Netzwerk	RJ45, 100BASE-T
Stromversorgung – Kamera	24 VAC, 50/60 Hz
Alarめingänge (7)	2 überwacht, 5 nicht überwacht
Alarめausgänge (4)	1 potenzialfreies Relais, 3 Open-Collector-/Transistorausgänge Programmierbar als Schließer oder Öffner 32 VDC bei max. 150 mA
Audio	1 x Eingang Mono, 1 x Ausgang Mono Line-In-Signal: 20 kOhm typisch, 0,707 Vrms Line-Out-Signal: 0,707 Vrms bei 16 Ohm, typisch

Kommunikation/Software-Steuerung

Kameraeinrichtung/-steuerung	Über den Webbrowser [spezielle Anforderungen siehe Versionshinweise der Firmware Ihrer Kamera], Bosch Configuration Manager, Bosch Video Management System (BVMS), Video Security Client (VSC) Project Assistant oder Unterstützung von Drittanbietersoftware
Softwareaktualisierung	Upload der Netzwerk-Firmware

Glasfaserkabel-Kit**VG4-SFPSCKT**

Beschreibung	LWL-Ethernet-Medienkonverter-Kit ² . Benötigt ein SFP-Modul (Small Form-factor Pluggable; separat erhältlich).
Datenschnittstelle	Ethernet
Datenrate	100 Mbit/s IEEE 802.3-konform Elektrische Schnittstelle mit Vollduplex oder Halbduplex Optische Schnittstelle mit Vollduplex
Kompatibler Empfänger	CNFE2MC
Installation	Wird in einem VG4-A-PA0, VG4-A-PA1, VG4-A-PA2, VG4-A-PSU1 oder VG4-A-PSU2 Netzteilkasten mit den mitgelieferten Befestigungsteilen installiert

2. Das Kit ist separat erhältlich und muss im AUTODOME Netzteilkasten installiert werden.

SFP-Module

Beschreibung	Austauschbare Module sind für die Verwendung mit MMF- oder SMF-Lichtwellenleiter erhältlich.			
Datenschnittstelle	Ethernet			
Datenrate	100 Mbit/s IEEE 802.3-konform			
Gewicht (alle SFP-Module)	0,23 kg			
Abmessungen (L x B x H)	SFP-2, SFP-3: 55,5 x 13,5 x 8,5 mm SFP-25, SFP-26: 63,8 x 13,5 x 8,5 mm			

	Typ	Stecker	Wellenlänge (Sender/Empfänger)	Max. Entfernung
SFP-2	MMF	LC-Duplexsteckverbinder	1310 nm/1310 nm	2 km

SFP-3	SMF	LC-Duplexsteckverbinder	1310 nm/1310 nm	20 km
SFP-25	MMF	Einzelner SC-Steckverbinder	1310 nm/1550 nm	2 km
SFP-26	MMF	Einzelner SC-Steckverbinder	1550 nm/1310 nm	2 km

Lichtwellenleiter-Kompatibilität

Lichtwellenleiter-Kompatibilität, MMF	50/125-µm-MMF. Bei 50/125-µm-LWL 4 dB vom angegebenen optischen Budget abziehen. Muss die LWL-Norm ITU-T G.651 erfüllen oder übertreffen.
Lichtwellenleiter-Kompatibilität, SMF	8-10/125-µm-SMF. Muss die LWL-Norm ITU-T G.652 erfüllen oder übertreffen.
Optische Entfernung	Die angegebenen Übertragungsentfernungen beschränken sich auf die optische Dämpfung der Faser sowie alle zusätzlichen Dämpfungen durch Stecker, Spleiße und Stecktafeln. Die Module sind für den Betrieb im gesamten Bereich des optischen Verlustbudgets ausgelegt, deshalb ist für den Betrieb kein Mindestverlust erforderlich.

Umgebungsbedingungen

	Deckeneinbau	Hängend
Eintrittsschutz/Norm	IP54, für Lüftungskanäle geeignet	IP66, NEMA 4X ³
Betriebstemperatur (mit verkabeltem Heizelement)	-10 °C bis +40 °C	-40 °C bis +55 °C -10 °C bis +55 °C (ohne verkabeltes Heizelement) Maximale Temperatur: +74 °C gemäß NEMA TS 2-2003 (R2008)
Lagertemperatur	-40 °C bis +60 °C	-40 °C bis +60 °C
Luftfeuchtigkeit (Betrieb)	0 % bis 90 % rel. LF, (nicht kondensierend)	0 % bis 100 % rel. LF, kondensierend
Vibration	IEC 60068-2-6	IEC 60068-2-6 NEMA TS2 Abschnitt 2.2.8
Stöße	IEC 60068-2-27	IEC 60068-2-27 NEMA TS2 Abschnitt 2.2.9
Transienten bei Stromversorgung		NEMA TS2 Abschnitt 2.2.7.2
Stromunterbrechung		NEMA TS2 Abschnitt 2.2.10

Salzsprühstest (Korrosionstest)		IEC 60068-2-52
Externe mechanische Einflüsse		IEC 60068-2-75: IK10 (nur Modelle mit Suffix „-K“)

3. NEMA 4X für:

- Zugriff auf gefährliche Teile
- Eintrittsschutz gegen feste Fremdkörper (herabfallenden Schmutz, aufgewirbelten Staub, sich absetzenden Staub)
- Eindringen von Wasser (Tropfen und leichte Spritzer, Nässe und Spritzwasser)

- Korrosionsmittel

Erfüllt die Anforderungen für NEMA 4X-Zertifizierung (nur Modelle mit Suffix „-K“)

Erfüllt die Anforderungen für NEMA 4X, außer Stoßprüfung (nur Modelle zum Abhängen ohne IK10).

Konstruktion

Abmessungen	224 x 299,4 mm
Gewicht	Deckeneinbau: 2,6 kg Hängend: 3,2 kg
Kuppelgröße	153,1 mm Durchmesser
Konstruktionsmaterial, Gehäuse	Deckeneinbau: Magnesium-Legierung Hängende: Aluminiumguss
Konstruktionsmaterial, Kuppel	Deckeneinbau: Acrylglas Hängend: Acrylglas Hängend (IK10): Nylon
Standardfarbe	Weiß (RAL 9003)
Standardoberfläche	Pulverbeschichtet, Sandoberfläche

Halterungen/Zubehör

Deckeneinbaukuppeln

Hochauflösendes klares HD-Acrylglas	VGA-BUBHD-CCLA
Hochauflösendes getöntes HD-Acrylglas (Bei Deckeneinbau-Kameramodellen im Lieferumfang enthalten.)	VGA-BUBHD-CTIA

Hängekuppeln

Hochauflösendes klares Acrylglas (Bei Kameramodellen für Hängemontage im Lieferumfang enthalten.)	VGA-BUBBLE-PCLA
Hochauflösendes getöntes Acrylglas	VGA-BUBBLE-PTIA

Klares, robustes, IK10-zertifiziertes Nylon*	VGA-BUBBLE-IK10
--	-----------------

Halterungen

Hängearmhalterungen	
Wandarme	VG4-A-PA0 (ohne Transformator) VG4-A-PA1 (120-VAC-Transformator) VG4-A-PA2 (230-VAC-Transformator)
Hängearm mit Verkabelung	VG4-PEND-ARM
Montageplatte für VG4-PEND-ARM	VG4-PEND-WPLATE

Optionale Montageplatten für Armhalterungen

Eckenmontageplatte	VG4-A-9542
Mastmontageplatte	VG4-A-9541

Hängende Rohralterungen

Rohrbefestigungssatz	VG4-A-9543
----------------------	------------

Hängende Dachhalterungen

Dachhalterung (Brüstung) <small>(VG4-A-9543 Rohrmontagesatz erforderlich. Separat erhältlich.)</small>	VGA-ROOF-MOUNT (mit 1,5-Zoll-NPT-Kegelaußengewinde)
---	---

Optionale Montageplatten für Dachhalterungen

Flachdachadapter für Brüstungshalterung	LTC 9230/01
Deckeneinbau-Halterungssatz	VGA-IC-SP (Halterung für Zwischendecken oder abgehängte Decken)

Maßzeichnungen

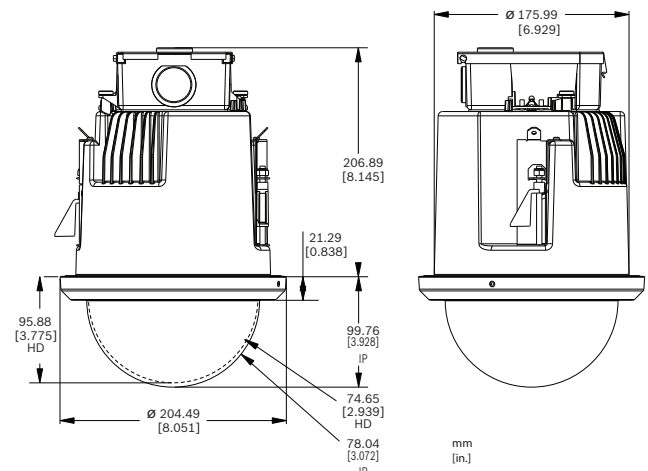


Abb. 1: AUTODOME 7000 Serie, Deckeneinbau

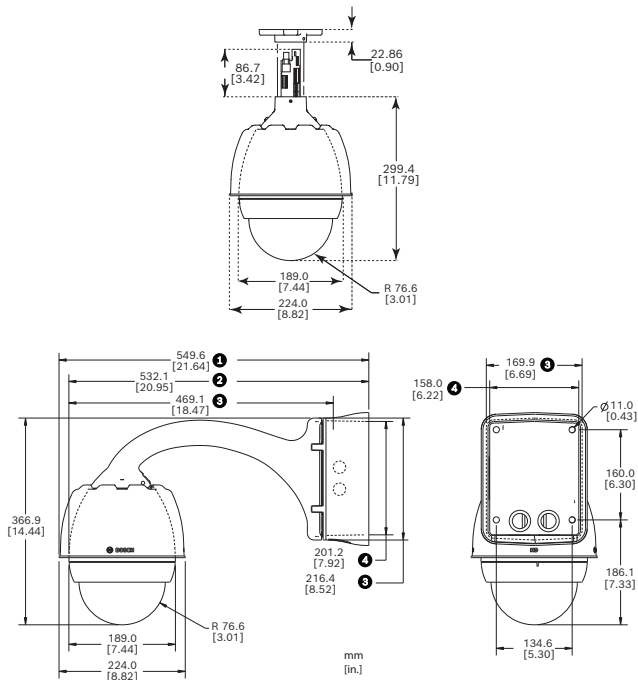


Abb. 2: Abmessungen, AUTODOME 7000 Rohrhalterung, Hängebefestigung

- 1 Netzteilkasten und Sonnenblende
- 2 ohne Sonnenblende
- 3 Montageplatte
- 4 Netzteilkasten

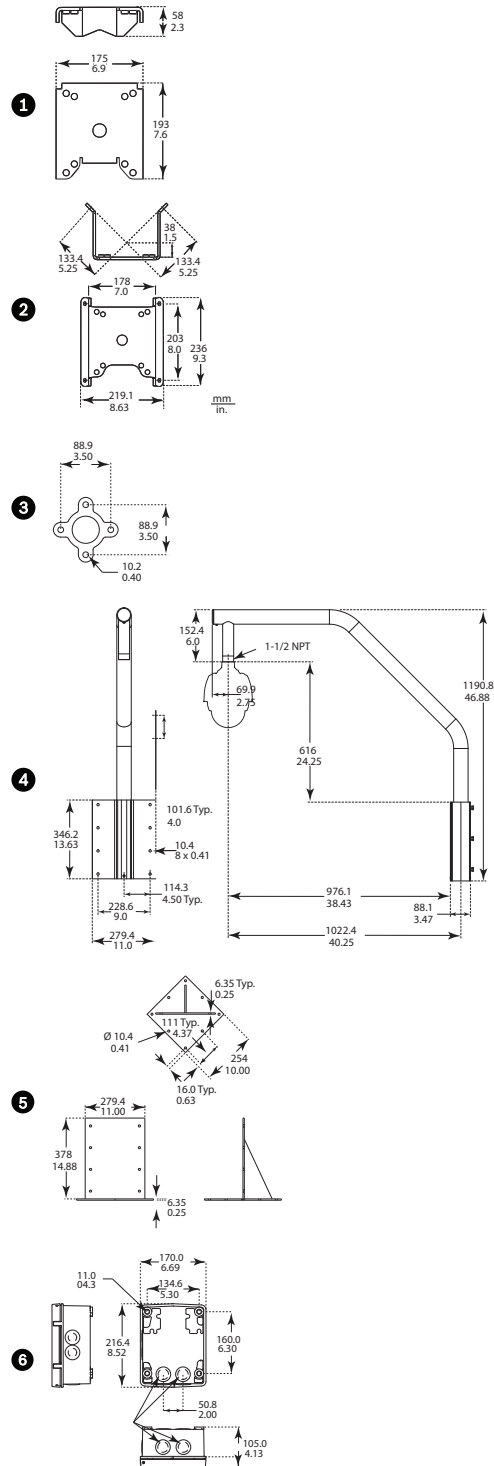


Abb. 3: AUTODOME 7000 Serie, Optionale Halterungen

- | | |
|------------------|--|
| 1 Masthalterung | 4 Dachhalterung |
| 2 Eckenhalterung | 5 Adapter für Dachhalterung |
| 3 Rohrhalterung | 6 Netzteil für Rohr- und Dachhalterung |

Bestellinformationen

NDP-7602-Z30 PTZ 2MP 30x starlight klar hängend
PTZ-Dome-Kamera, 2 MP, 30-facher Zoom, starlight Technologie, H.265, IVA, offene Kameraplattform Hängebefestigung für den Außeneinsatz
Bestellnummer **NDP-7602-Z30 | F.01U.381.159**
F.01U.386.558

NDP-7602-Z30C PTZ-Kamera 2MP 30x starlight Decke
PTZ-Dome-Kamera, 2 MP, 30-facher Zoom, starlight Technologie, H.265, IVA, offene Kameraplattform Deckeneinbauhalterung für den Inneneinsatz, durchsichtige Kuppel
Bestellnummer **NDP-7602-Z30C | F.01U.381.161**

NDP-7602-Z30CT PTZ 2MP 30x starlight getönt Decke
PTZ-Dome-Kamera, 2 MP, 30-facher Zoom, starlight Technologie, H.265, IVA, offene Kameraplattform Deckeneinbauhalterung für den Inneneinsatz, getönte Kuppel
Bestellnummer **NDP-7602-Z30CT | F.01U.381.160**
F.01U.386.559

NDP-7602-Z30K PTZ 2MP 30x starlight IK10 hängend
PTZ-Dome-Kamera, 2 MP, 30-facher Zoom, starlight Technologie, H.265, IVA, offene Kameraplattform Hängebefestigung für den Außeneinsatz, IK10
Bestellnummer **NDP-7602-Z30K | F.01U.381.162**
F.01U.386.561

Zubehör

NPD-6001B Midspan, 60W, 1 Port, AC-Eingang
60-W-Midspan-Device für Inneneinsatz für Kameras ohne Strahler
Bestellnummer **NPD-6001B | F.01U.347.358**
F.01U.392.458

VG4-A-PSU0 Netzteil, 24VAC
Netzteil, 24 VAC Eingangsspannung, für PTZ-Kameras der AUTODOME-Serie. Weiß, Aluminiumgehäuse mit Abdeckung, IP66 und IK08, 100 W Ausgang.
Bestellnummer **VG4-A-PSU0 | F.01U.261.376**

VG4-A-PSU1 Netzteil, 120VAC, für AUTODOME, MIC7000
Stromversorgung für AUTODOME 7000, MIC IP-Kameras ohne Strahler.
120 VAC Eingang, 24 VAC Ausgang
Bestellnummer **VG4-A-PSU1 | F.01U.261.377**
F.01U.009.667 F.01U.081.593

VG4-A-PSU2 Netzteil, 230VAC, AUTODOME, MIC7000
Stromversorgung für AUTODOME 7000, MIC IP-Kameras ohne Strahler.
230 VAC Eingang, 24 VAC Ausgang
Bestellnummer **VG4-A-PSU2 | F.01U.009.668**
F.01U.096.639 F.01U.097.433 F.01U.081.604
F.01U.261.378

VGA-SBOX-COVER Abdeckung für Netzteilkasten
Abdeckung für AUTODOME Netzteilkästen, weiß
Bestellnummer **VGA-SBOX-COVER | F.01U.010.505**
F.01U.247.808

VG4-SFPSCKT ETHERNET-AUF-SFP-SCHNITTSTELLENSATZ
Ethernet-Medienkonverter Videosender/ Datenempfänger-Glasfaserkabel-Kit für AUTODOME Kameras, MIC-IP-PSU, MIC Analogkameras und für die Anschlussboxen (NDA-U-PA0, NDA-U-PA1 und NDA-U-PA2).
Bestellnummer **VG4-SFPSCKT | F.01U.142.529**

SFP-2 Multimode-LW-Leitermodul, 1310nm, 2LC
SFP Lichtwellenleitermodul, 2 km, 2 LC-Steckverbinder. Multi-Mode
1310 nm
Bestellnummer **SFP-2 | F.01U.136.537**

SFP-3 Single-Mode-LW-Leitermodul, 1310nm, 2LC
SFP Lichtwellenleitermodul, 20 km, 2 LC-Steckverbinder. Single-Mode
1310 nm
Bestellnummer **SFP-3 | F.01U.136.538**

SFP-25 Lichtwellenleitermodul, 1310/1550nm, 1SC
SFP Lichtwellenleitermodul, 2 km, 1 SC-Steckverbinder Multi-Mode
1310/1550 nm
Bestellnummer **SFP-25 | F.01U.136.541**

SFP-26 Lichtwellenleitermodul, 1550/1310nm, 1SC
SFP Lichtwellenleitermodul, 2 km, 1 SC-Steckverbinder Multi-Mode
1550/1310 nm
Bestellnummer **SFP-26 | F.01U.136.542**

VG4-A-PA0 Hängearm, Netzteilkasten 24VAC AUTODOME
Hängearmhalterung mit Netzteilkasten für Kameras der AUTODOME-Serie, ohne Transformator, weiß
Bestellnummer **VG4-A-PA0 | F.01U.009.671**
F.01U.081.560 F.01U.096.637 F.01U.097.435
F.01U.261.373

VG4-A-PA1 Hängearm, Netzteilkasten 120VAC AUTODOME
Hängearmhalterung mit Netzteilkasten für Kameras der AUTODOME-Serie mit 120-VAC-Transformator, weiß
Bestellnummer **VG4-A-PA1 | F.01U.261.374**
F.01U.009.663 F.01U.081.571

VG4-A-PA2 Hängearm, Netzteilkasten 230VAC AUTODOME
Hängearmhalterung mit Netzteilkasten für Kameras der AUTODOME-Serie mit 230-VAC-Transformator, weiß
Bestellnummer **VG4-A-PA2 | F.01U.009.664**
F.01U.081.582 F.01U.096.638 F.01U.097.431
F.01U.261.375

VGA-PEND-ARM Hängearm mit Verkabelung für AUTODOME
Kompatibel mit AutoDome Hängegehäusen
Bestellnummer **VGA-PEND-ARM | F.01U.247.810**
F.01U.261.947

VGA-PEND-WPLATE Montageplatte für VGA-PEND-ARM
Montageplatte für VGA-PEND-ARM, kompatibel mit AutoDome Kameras
Bestellnummer **VGA-PEND-WPLATE | F.01U.247.809**

VGA-ROOF-MOUNT Dachbrüstungshalterung für AUTODOME

Dachbrüstungshalterung, weiß

Für Kameras der Serie VG5-6xx/7xxx ist die Rohrhalterung VG4-A-9543 erforderlich (separat erhältlich).

Für Kameras des Typs NEZ-5130/NEZ-5230 ist NDA-ADPTR-NPTMET erforderlich (separat erhältlich).

Bestellnummer **VGA-ROOF-MOUNT | F.01U.247.811**

LTC 9230/01 Adapter für Dachhalterung (Brüstung)

Adapter für Flachdachmontage zur Montage eines Geräts in aufrechter Position auf einer ebenen Fläche.

Bestellnummer **LTC 9230/01 | F.01U.503.630**

VG4-A-9541 Masthalterungsadapter

Adapter für die Mastmontage eines AUTODOME Hängearms oder DINION Bildwandlers, für Masten mit einem Durchmesser zwischen 100 und 380 mm, weiß

Bestellnummer **VG4-A-9541 | F.01U.123.433**

VG4-A-9542 Adapter für Eckenhalterung für AUTODOME

Adapter für die Eckenmontage eines AUTODOME Hängearms oder DINION Bildwandlers

Bestellnummer **VG4-A-9542 | F.01U.123.434**

VG4-A-9543 Rohrhalterung für AUTODOME, weiß

Rohrhalterung, weiß, für AutoDome Hängegehäuse

Bestellnummer **VG4-A-9543 | F.01U.009.673**

VGA-IC-SP Zwischendeckeneinbau-Halterungssatz 18cm

Zwischendeckeneinbau-Halterungssatz für Dome-Kameras. Öffnung Ø 177 mm. Unterstütztes Höchstgewicht 11,3 kg.

Bestellnummer **VGA-IC-SP | F.01U.245.271**

VGA-BUBBLE-PCLA Hängekuppel, klar

Acrylglas-Kuppel mit geringer Stoßfestigkeit

Bestellnummer **VGA-BUBBLE-PCLA | F.01U.247.818**

VGA-BUBBLE-PTIA Hängekuppel, getönt

Acrylglas-Kuppel mit geringer Stoßfestigkeit

Bestellnummer **VGA-BUBBLE-PTIA | F.01U.247.820**

VGA-BUBLRG-CCLA Deckeneinbaukuppel, groß, klar

Hochauflösende Kuppel für AUTODOME Kameras für den Deckeneinbau, klar

Bestellnummer **VGA-BUBLRG-CCLA | F.01U.283.457**

VGA-BUBHD-CTIA Deckeneinbaukuppel, getönt

Hochauflösende Acrylglas-Kuppel für AUTODOME HD-Kameras für den Deckeneinbau, getönt

Bestellnummer **VGA-BUBHD-CTIA | F.01U.281.738**

VGA-BUBBLE-IK10 Hängekuppel, IK10-zertifiziert

IK10-zertifizierte Kuppel für die Verwendung mit AUTODOME 7000 HD Kameras mit Hängegehäuse

Bestellnummer **VGA-BUBBLE-IK10 | F.01U.315.882**

Software-Optionen**MFT-IVA Intelligent Video Analytics**

Kostenfreie Intelligent Video Analytics Software, verfügbar auf den Bosch IP-Kameras der Serien 7000 bis 9000 der Common Product Platform-Generation CPP4, CPP6, CPP7 und CPP7.3.

Bestellnummer **MFT-IVA | F.01U.363.062**

Dienstleistungen**EWE-AD7IIP-IW 12Mon Garantieverl Autodome 7000i Series**

12-mon. Garantieverlängerung

Bestellnummer **EWE-AD7IIP-IW | F.01U.382.507**

Vertreten von:**Europe, Middle East, Africa:**

Bosch Security Systems B.V.
P.O. Box 80002
5600 JB Eindhoven, The Netherlands
Phone: + 31 40 2577 284
emea.securitysystems@bosch.com
emea.boschsecurity.com

Germany:

Bosch Sicherheitssysteme GmbH
Robert-Bosch-Ring 5
85630 Grasbrunn
Germany
www.boschsecurity.com