

AUTODOME IP starlight 5100i



- ▶ 20X, 4 MP, sehr detaillierte Bilder bei hohen Geschwindigkeiten (60 Bilder pro Sekunde)
- ▶ Starlight-Technologie mit 1/2 Zoll-Ultra-HD-Sensor für ausgezeichnete Leistung bei schlechten Lichtverhältnissen
- ▶ Die HDR X-Technologie ermöglicht Bilder mit einem dynamischen Bereich von 133 dB und weniger durch Bewegungen hervorgerufenen Artefakten
- ▶ Intelligent Streaming, IDNR und H.265 für eine geringere Bitrate von bis zu 80 %
- ▶ Integrierte Essential Video Analytics zum Auslösen von relevanten Alarmen und für das schnelle Abrufen von Daten

Die AUTODOME IP starlight 5100i Kamera hebt den Kamerabereich der Serie auf ein neues Niveau. Die Kamera verfügt über einen 1/2 Zoll-4MP-Sensor, der speziell für Überwachungsanwendungen in Bereichen mit wechselnden Lichtverhältnissen optimiert ist. Die Kamera verfügt über einen integrierten 20-fachen optischen Zoom, mit dem Personen in Entfernungen von bis zu 168 Metern identifiziert werden können. Die intelligente Kamera verfügt über Essential Video Analytics, womit Objekte innerhalb eines bestimmten Bereichs oder solche, die dessen Grenze in beliebiger Richtung überschreiten, erkannt werden und entsprechende Alarme ausgelöst werden können. Mit dieser Funktion können Bediener früh und schnell auf mögliche Einbrüche reagieren und Sach- oder Vermögensschäden verhindern.

Funktionen

Herausragende Bildqualität

Der 1/2 Zoll-CMOS-HD-Sensor kombiniert hervorragende Empfindlichkeit und ausgereifte Rauschunterdrückung mit 133 dB Großer Dynamikbereich. Die Kamera bietet hervorragende Leistung bei geringer Lichtstärke und ausgezeichnete

Bildqualität mit scharfen Fokusdetails und exzellenter Farbwiedergabe, selbst bei schwierigsten Lichtverhältnissen.

Vorprogrammierte Benutzermodi

Die Kamera verfügt über mehrere vorkonfigurierte Szenenmodi mit den besten Einstellungen für verschiedene Anwendungen. Mit nur einem Klick können Benutzer die Bildeigenschaften für die Beleuchtungssituation der Kamera optimieren. Benutzer können zudem einzelne Bildeinstellungen konfigurieren.

- Standard: für Leuchtstofflampen im Innenbereich
- Natriumdampflampen: für Szenarien, bei denen das Video tagsüber bei Sonnenlicht oder nachts im Licht von Natriumdampflampen aufgezeichnet wird
- Lebendig: für verbesserten Kontrast, Schärfe und Farbsättigung

Hocheffiziente H.265-Videocodierung

Die Kamera basiert auf der höchst effizienten und leistungsfähigen H.264- und H.265/HEVC-Codierungsplattform. Dadurch kann sie qualitativ hochwertige Videos mit hoher Auflösung bei sehr niedriger Netzwerklast liefern. Dank der doppelten

Codierungseffizienz ist H.265 der neue, optimale Komprimierungsstandard für IP-Videoüberwachungssysteme.

Intelligentes Streamen

Die intelligenten Codierungsfunktionen in Kombination mit Intelligent Dynamic Noise Reduction und Analysefunktionen führen zu einer drastischen Reduktion des Bandbreitenbedarfs. Nur relevante Informationen in der Szene werden codiert, beispielsweise Bewegungen oder durch die Analyse gefundene Objekte.

Unterstützung für H.264 und H.265 mit Encoder-Regionen

Legen Sie einen Bereich im Blickfeld fest und weisen Sie ihm ein bestimmtes Encoderprofil zu. Diese Einstellung senkt die Bitrate des Streams noch weiter als nur über intelligentes Streamen.

Aufzeichnungs- und Speicherverwaltung

Die Aufzeichnungsverwaltung kann über den Bosch Video Recording Manager gesteuert werden oder die Kamera kann lokalen Speicher und iSCSI-Ziele direkt ohne Aufzeichnungssoftware verwenden. Eine Speicherkarte mit max. 32 GB (microSDHC)/2 TB (microSDXC) kann zur *dezentralen* Aufzeichnung oder zur Verbesserung der Systemzuverlässigkeit der Videoaufzeichnung durch Automatic Network Replenishment (ANR) verwendet werden. Die Voralarmaufzeichnung im Arbeitsspeicher reduziert den Bandbreitenbedarf im Netzwerk und verlängert die effektive Lebensdauer der Speicherkarte.

Dezentrale Essential Video Analytics

Die Kamera verfügt über die aktuelle Version von Essential Video Analytics von Bosch für die Verwendung mit Vorpositionen.

Essential Video Analytics bietet eine zuverlässige Videoanalyse für kleine und mittelständische Unternehmen, Kaufhäuser, Geschäftsgebäude und Lagerhäuser.

Erweiterte Aufgaben wie das Erkennen mehrfachen Überquerens von Linien, herumlungender Personen, zurückgelassener oder entfernter Objekte, die Abschätzung von Mengendichte und Belegung und das Zählen von Personen sind für Live-Alarm und forensische Suche vorhanden. Es können Objektfilter beruhend auf Größe, Geschwindigkeit, Richtung, Seitenverhältnis und Farbe definiert werden.

Ein vereinfachter Kalibrierungsmodus reduziert die Installationszeit erheblich, da Sie unabhängig von Voreinstellungen bei jeder Kamera nur einmal die Montagehöhe eingeben müssen.

Nachdem die Kamera kalibriert wurde, kann die Analytics-Engine automatisch Objekte als aufrecht stehende Person, Auto, Fahrrad oder LKW klassifizieren.

Ausgeklügelte Alarmreaktionen

Die erweiterte Alarmsteuerung der Kamera verwendet eine ausgereifte regelbasierte Logik zur Bestimmung der geeigneten Vorgehensweise bei der Alarmverwaltung. In der einfachsten Form könnte eine Regel definieren, welcher Eingang welchen Ausgang aktivieren soll. In einer komplexeren Form können Eingänge und Ausgänge mit vordefinierten oder benutzerspezifischen Befehlen kombiniert werden, um erweiterte Kamerafunktionen auszuführen.

Bessere Privatzenen

Die Kamera ermöglicht die Verwendung von insgesamt 32 individuellen Privatzenen. Bis zu acht Zonen können pro Szene angezeigt werden. Jede Zone kann mit je acht Ecken programmiert werden. Jede Zone ändert nahtlos und rasch ihre Größe, sodass das abgedeckte Objekt nicht sichtbar wird. Mit der AUTO-Privatzone wird die Zonenfarbe automatisch an die Farbe der Umgebung angepasst.

DORI-Reichweite

DORI (Detect, Observe, Recognize, Identify, dt.: Detektieren, Beobachten, Erkennen, Identifizieren) ist ein Standardsystem (EN-62676-4), mit dem die Fähigkeit einer Kamera zur Unterscheidung von Personen oder Objekten innerhalb eines überwachten Bereichs definiert wird. Im Folgenden ist die maximale Entfernung aufgelistet, bei der eine Kamera-/Objektivkombination diese Kriterien erfüllen kann:

DORI	Abstand zum Objekt		
	WIDE 1X	TELE 20X	Szenenbreite
Erfassung 25 px/m	87 m	1676 m	102 m
Überwachung 63 px/m	34 m	665 m	41 m
Erkennung 125 px/m	17 m	335 m	20 m
Identifikation 250 px/m	9 m	168 m	10 m

Datenschutz

Durch spezielle Maßnahmen wird die höchstmögliche Sicherheit für den Gerätezugriff und die Datenübertragung gewährleistet. Bei der Ersteinrichtung ist die Kamera nur über sichere Verbindungen erreichbar. Sie müssen ein Passwort auf Service-Stufe festlegen, um auf Kamerafunktionen zugreifen zu können.

Der Zugriff über den Webbrowser und den Anzeige-Client kann über HTTPS oder andere sichere Protokolle geschützt werden, die das hochmoderne TLS 1.2-Protokoll mit aktualisierten Cipher-Suites unterstützen, einschließlich AES-Verschlüsselung mit 256 Bit-Schlüsseln. Auf der Kamera kann keine Software installiert werden und es kann nur authentifizierte Firmware hochgeladen werden. Ein dreistufiger Passwortschutz mit Sicherheitsempfehlungen ermöglicht Benutzern die Anpassung des Gerätezugriffs. Der Netzwerk- und Gerätezugriff kann mithilfe der 802.1x-Netzwerkauthentifizierung mit dem EAP/TLS-Protokoll geschützt werden. Die integrierte Anmelde-Firewall, das integrierte Trusted Platform Module (TPM) und die Unterstützung für die Public-Key-Infrastruktur (PKI) bieten unübertroffenen Schutz gegen schädliche Angriffe.

Vorteile der erweiterten Zertifikatsbearbeitung:

- Bei Bedarf automatisch erstellte, selbstsignierte eindeutige Zertifikate.
- Client- und Serverzertifikate für die Authentifizierung.
- Client-Zertifikate als Authentizitätsnachweis.
- Zertifikate mit verschlüsselten privaten Schlüsseln.

Software-Versiegelung

Nachdem die Kamerakonfiguration festgelegt wurde, sollte sie nicht mehr geändert werden; Systemadministratoren können dann den Softwareschutz aktivieren, der die Kamerakonfiguration versiegelt. Jede Änderung des Versiegelungsstatus oder der statischen Konfiguration, ob unbeabsichtigt oder vorsätzlich, zerstört die Versiegelung. Die Kamera sendet dann eine Alarmmeldung, die das Videomanagementsystem verwenden kann, um ein geeignetes Alarmszenario zu starten. Die Kamera erstellt eine separate Protokolldatei mit allen Änderungen, die sich auf den Versiegelungsstatus auswirken.

Systemintegration und ONVIF-Konformität

Die Kamera entspricht den ONVIF Profile S-, ONVIF Profile G- und ONVIF Profile T-Spezifikationen. Zur H.265-Konfiguration unterstützt die Kamera Media Service 2, was Teil von ONVIF Profile T ist. Dies gewährleistet die Interoperabilität zwischen Netzwerkvideoprodukten unterschiedlicher Hersteller. Drittanbieter-Integratoren können leicht auf die internen Funktionen der Kamera zugreifen, um sie in große Projekte zu integrieren. Weitere Informationen finden Sie auf der IPP-Website (Integration Partner Program) unter ipp.boschsecurity.com.

PTZ-Antrieb und -Mechanismus

Die Kamera unterstützt 256 Positionsvoreinstellungen sowie die beiden Rundgangsarten „Vorposition“ und „Aufzeichnung/Wiedergabe“. In den Vorposition Rundgang können bis zu 256 Positionsvoreinstellungen einbezogen werden. Die Verweildauer zwischen den Voreinstellungen ist

konfigurierbar, und die Reihenfolge und Häufigkeit, in der jede Vorposition abgearbeitet werden soll, kann angepasst werden. Die Kamera unterstützt außerdem zwei (2) aufgezeichnete Rundgänge, die zusammen eine Bewegungsdauer von 15 Minuten ergeben. Dabei handelt es sich um Makros, in denen die Kamerabewegungen eines Bedieners, wie Schwenken, Neigen und Zoomen, aufgezeichnet wurden und endlos wiedergegeben werden können.

Bei der Wiedergabe der voreingestellten Schwenk- und Neigebewegungen wird eine Genauigkeit von $\pm 0,1^\circ$ erzielt und so sichergestellt, dass stets die richtige Szene erfasst wird. Die Kamera bietet maximale Schwenkgeschwindigkeiten von 300° pro Sekunde und maximale Neigegeschwindigkeiten von 200° pro Sekunde. Die Kamera erreicht manuelle Geschwindigkeiten (Schwenken und Neigen) von $0,1^\circ$ bis 120° pro Sekunde. Die Kamera bietet einen Schwenkbereich von bis zu 360° bei kontinuierlicher Drehung.

Einfache Installation und Wartung

Die Kamera ist für eine schnelle und einfache Installation ausgelegt – eines der wichtigsten Leistungsmerkmale der Bosch IP-Videoprodukte. Alle Gehäuse verfügen über versenkte Schrauben und Verriegelungen für zusätzliche Manipulationssicherheit.

Bosch hat die Kamera für Anwendungen entwickelt, bei denen Kabel und Halterungen bereits vor Anbringung der Kamera montiert sind. Dieses Montagekonzept ermöglicht, dass eine einzelne Person alle Kabel direkt und ohne Aufwand mit der Kamera verbinden kann. Die Kamera wird einfach mit einer einzigen Schraube an der Halterung befestigt. Das Hängegehäuse hat Schutzklasse IP66 und ist für Betriebstemperaturen bis zu -40°C ausgelegt. Die Kamera mit Hängegehäuse wird fertig montiert geliefert. Sie verfügt über eine Sonnenblende und ist für die Hängearm- bzw. Rohrmontage mit den passenden Befestigungsteilen (separat erhältlich) vorbereitet.

Bosch bietet ein komplettes Sortiment an Befestigungsteilen und Zubehör (separat erhältlich) für Anwendungen zur Wand-, Ecken-, Mast-, Dach- und Rohrbefestigung sowie für Deckeneinbaubefestigung in Innen- und Außenräumen an, wodurch die Kamera einfach an die jeweiligen Anforderungen vor Ort angepasst werden kann.

Project Assistant

Project Assistant von Bosch ist die benutzerfreundlichste App auf dem Markt für die Erstinstallation und Grundkonfiguration von IP-Kameras. Abseits des Standorts und ohne Verbindung zur Kamera können Grundkonfigurationen erstellt und an Kollegen weitergegeben werden. Vor Ort können diese Vorkonfigurationen auf die Kamera übertragen werden, was den Installationsvorgang einfacher macht und Zeit spart. Auch bereits konfigurierte Kameras können integriert werden. Die App ermöglicht die

einfache Anzeige und Anpassung des Kamerablickfelds. Die App erstellt automatisch einen umfassenden Bericht für die Kameras, die in Betrieb sind.

Länderzulassungen

Eine vollständige Liste aller entsprechenden Zertifizierungen/Normen finden Sie im Produkttestbericht, der im Online-Katalog auf der Registerkarte „Dokumente“ der Produktseite Ihres Geräts verfügbar ist. Wenn das Dokument auf der Produktseite nicht verfügbar ist, wenden Sie sich an Ihren Vertriebsmitarbeiter.

Elektromagnetische Verträglichkeit (EMV)	FCC Teil 15, ICES-003 EN 55032:2015/AC:2016 EN 50130-4:2011 EN 61000-3-2:2014 EN 61000-3-3:2013 EN 50121-4
Produktsicherheit	Entspricht den UL-, CE-, CSA-EN- und IEC-Standards, einschließlich: UL 62368-1 EN 62368-1 EN 60950-1 CAN/CSA-C22.2 Nr. 62368-1-14 IEC 62368-1 Ed.2 IEC 60950-1 Ed.2 IEC 60950-22 Ed.2
Kennzeichnungen	UL, CE, WEEE, RCM, EAC, VCCI, FCC, RoHS, CMIM, BIS*

Hinweis: Einige Marken sind nur für bestimmte Modelle verfügbar.

Planungshinweise

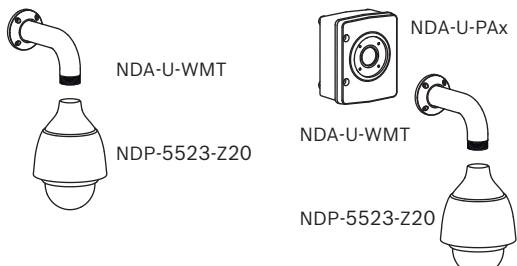


Abb. 1: Wandmontage; Wandhalterung mit Überwachungsbox (IP66)

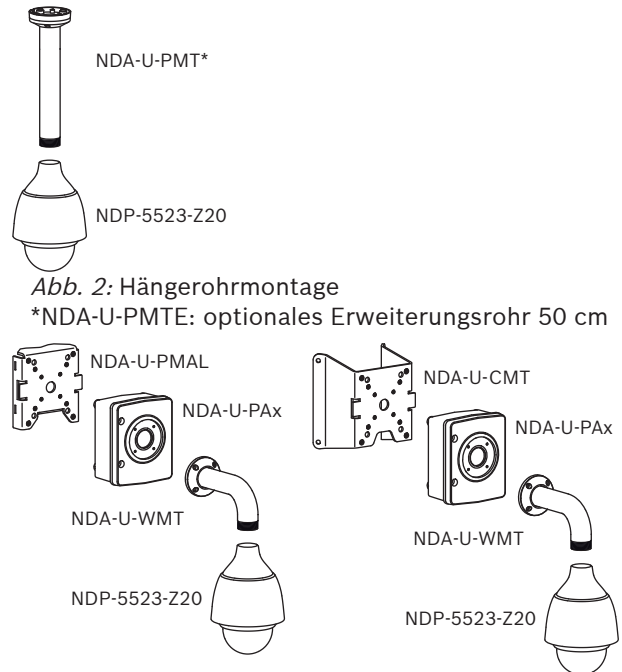


Abb. 2: Hängerohrmontage
*NDA-U-PMTE: optionales Erweiterungsrohr 50 cm

Abb. 3: Masthalterung (IP66); Eckenmontage (IP66)

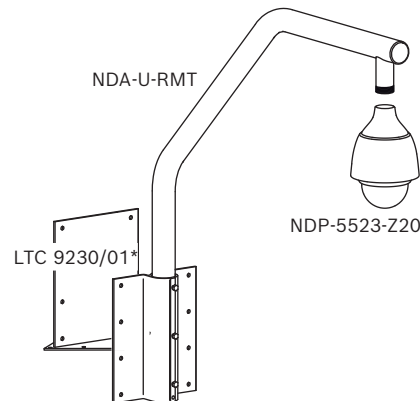


Abb. 4: Dachmontage (IP66)
*Optional für Flachdachmontage

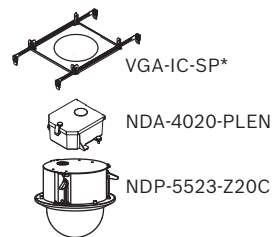


Abb. 5: Deckenmontage
*Optional
Weitere Optionen finden Sie unter [Schnellauswahlhilfe: Modulare Kamerahalterungen und Zubehör.](#)

Maßzeichnungen

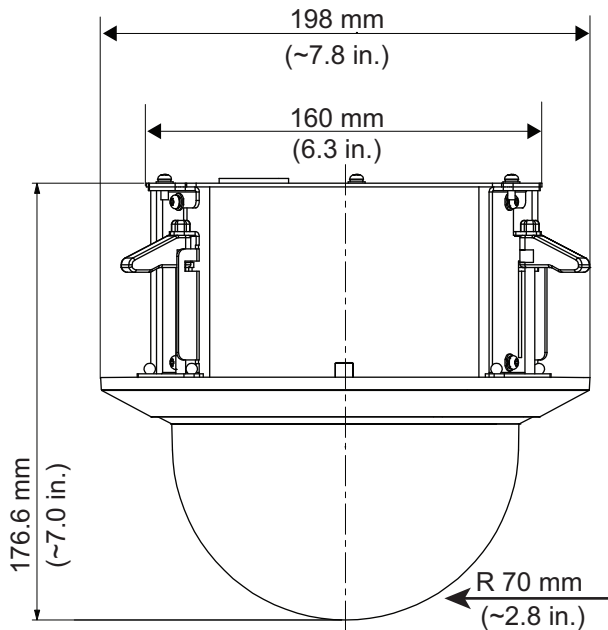


Abb. 6: Modell für Deckeneinbau

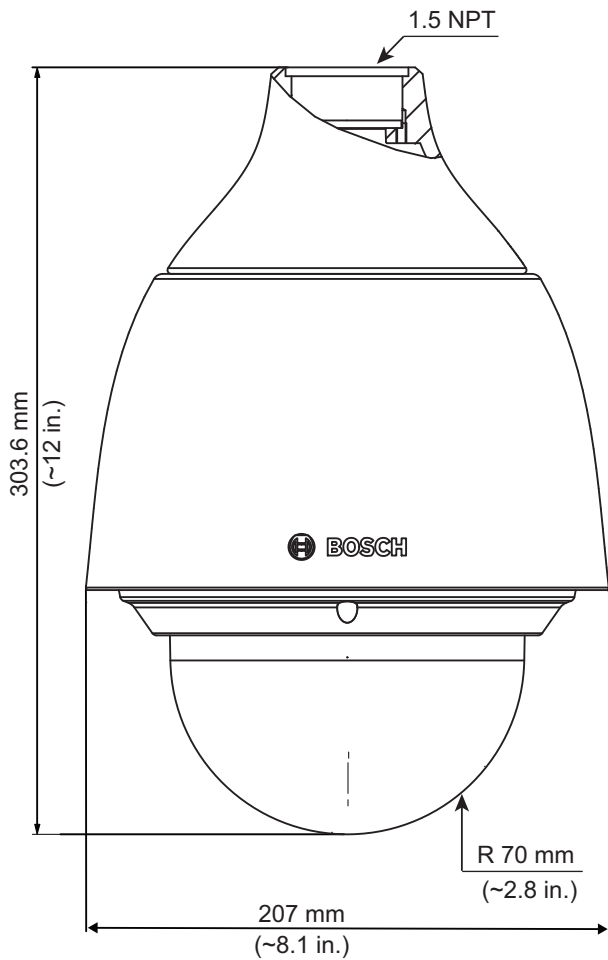


Abb. 7: Modell zum Abhängen

Technische Daten

Bildwandler	1/1,8-Zoll-CMOS
Effektive Bildelemente	2688 x 1520 (4 MP)
Objektiv	Motorisierter 20-facher Zoom 6,5 mm bis 130 mm (F1.55 – F3.95)
Optischer Zoom Blickfeld (FOV)	3,5° bis 61,1°
Focus verknüpft	Automatisch mit manueller Korrektur
Blende	Automatisch mit Iris-Prioritätsfunktion
Digitalzoom	16-fach
Videoempfindlichkeit	3100 K, Reflektivität 89 %, 1/30, F1.55, 30 IRE
Mindestbeleuchtung bei Farbe (lx)	0,0107 lx
Mindestbeleuchtung mit IR bei Schwarzweiß (lx)	0,0016 lx
Großer Dynamikbereich	133 dB WDR
Gemessen gemäß IEC 62676-5	107 dB WDR
Verstärkungsregelung	AGC, Variabel 6 dB bis 78 dB
Elektronische Verschlusszeit (AES)	0,64 Sek. bis 1/66666 Sek.
Signal-Rausch-Verhältnis	>55 dB
Tag-/Nacht-Schalter	Automatischer IR-Sperrfilter
Gegenlichtkompensation (BLC)	Ein, Aus, Intelligent Auto Exposure (IAE)
Weißabgleich	Basic Auto, Standard Auto, Natriumlampe Auto, Dominantfarbe Auto, Manuell
Tag/Nacht (Modus)	Schwarzweiß, Farbe, Auto
Defog-Modus	Verbesserte Sicht bei Nebel oder anderen kontrastarmen Szenen
Sektor/Titel	16 unabhängige Sektoren mit 20 Zeichen pro Titel
Privatzonen	32 individuell konfigurierbare Privatzonen
Anordnung der Privatzonen	Schwarz, Weiß, Grau, Auto (durchschnittliche Hintergrundfarbe)

Unterstützte Sprachen	Deutsch, Englisch, Französisch, Italienisch, Niederländisch, Portugiesisch, Polnisch, Russisch, Spanisch, Chinesisch (vereinfacht) und Japanisch
Video Content Analysis	
Analysetyp	Essential Video Analytics
Konfigurationen	Stilles VCA / Profil 1/2 / Geplant / Folgt Ereignis
Alarmregeln (kombinierbar)	Jedes Objekt Objekt in Feld Linienquerung Feld betreten/verlassen Herumlungern Route folgen Unbewegtes/entferntes Objekt Zählung Belegung Abschätzung der Mengendichte Zustandsänderung Ähnlichkeitssuche
Objektfilter	Dauer Größe Seitenverhältnis Geschwindigkeit Richtung Farbe Objektklassen (4)
Kalibrierung/ Geolocation	Beschleunigungssensordaten und Kamerahöhe
Manipulationserkennung	Maskierbar
Detektion	Audio

Mechanische Daten

Schwenk-/Neige-Modi	Normal: 0,1°/s bis 120°/s Turbo: Schwenken: 0,1°/s bis 300°/s; Neigen: 0,1°/s bis 200°/s
Vorposition-Geschwindigkeit	Schwenken: 300°/s Neigen: 200°/s
Schwenkbereich	kontinuierlich 360°
Neigewinkel	-90° bis 0° (automatisches Drehen um 180°)
Genauigkeit der voreingestellten Position	± 0,1° typ.

Vorpositionen	256
Rundgänge	Aufgezeichnete Rundgänge: zwei (2), maximale Gesamtdauer 15 Minuten (je nach Anzahl der Befehle, die während der Aufzeichnung gesendet wurden) Vorposition Rundgang: einer (1) mit bis zu 256 aufeinanderfolgenden Szenen und einer (1) angepasst mit bis zu 64 Szenen

Elektrische Daten

Stromversorgung	24 VAC PoE+ (IEEE 802.3at, Standard Klasse 4)
Stromverbrauch (Deckenmontage)	14,4 W/25,2 V AC
Stromverbrauch (hängend) (Standardbetrieb, mit ausgeschalteter Heizung)	14,4 W/25,2 V AC
Stromverbrauch (hängend) (maximal, mit eingeschalteter Heizung)	20,1 W/31,2 V AC

Netzwerk

Ethernet	10/100BASE-T
Verschlüsselung	TLS 1.2, SSL, DES, 3DES, AES
Protokolle	IPv4, IPv6, UDP, TCP, HTTP, HTTPS, RTP/RTCP, IGMP V2/V3, ICMP, ICMPv6, RTSP, FTP, ARP, DHCP, APIPA (Auto-IP, link local address), NTP (SNTP), SNMP (V1, V3, MIB-II), 802.1x, DNS, DNSv6, DDNS (DynDNS.org, selfHOST.de, no-ip.com), SMTP, iSCSI, UPnP (SSDP), DiffServ (QoS), LLDP, SOAP, Dropbox™, CHAP, digest authentication
Interoperabilität	ONVIF Profile S, ONVIF Profile G, ONVIF Profile T, GB/T 28181

Videokomprimierung	H.265 H.264 M-JPEG
Streaming	Vier (4) Streams: Zwei (2) konfigurierbare Streams in H.264 oder H.265 Ein (1) I-frame-only-Stream basierend auf dem ersten Stream Ein (1) M-JPEG Stream
Maximale Bildfrequenz	60 Bilder/s bei allen Auflösungen
IP-Verzögerung (typisch)	60 Bilder/s: 200 ms

Auflösung

1440p	2560 x 1440
1080p HD	1920 x 1080
720p HD	1280 x 720
1,3 MP 5:4 (beschnitten)	1280 x 1024
D1 4:3 (beschnitten)	704 x 576
640 x 480	640 x 489
432p SD	768 x 432
288p SD	512 x 288
144p SD	256 x 144

Bitrate 2560 x 1440

BPS	H.264	H.265
60	8980	6720
30	5480	4120
25	4820	3620
15	3380	2520
8	2180	1640
4	1340	1000
2	840	620
1	520	380

Die tatsächliche Bitrate hängt von den Bildeinstellungen der Szene und von den Kodierungskonfigurationen ab.

Lokaler Speicher

Speicherkartensteckplatz	Unterstützt eine Speicherkarte mit max. 32 GB (microSDHC)/2 TB (microSDXC) (kundenseitig bereitgestellt). (Für HD-Aufzeichnungen werden SD-Karten der Klasse 6 oder höher empfohlen.)
--------------------------	---

Benutzeranschlüsse

Stromversorgung	RJ45 10/100 Base-T PoE+ (IEEE 802.3at, Standard Klasse 4) 21-30 V AC, 50/60 Hz
Alarめingänge	2
Alarmausgänge	1 Relaisausgang 5 VDC, max. 150 mA

Audio	1x Eingang Mono, 1x Ausgang Mono
Line-In-Signal	94 kOhm typisch, max. 1 Vrms
Line-Out-Signal	1 kOhm typisch, max. 1 Vrms

Audio

Komprimierung	G.711, 8 kHz Abtastrate L16, 16 kHz Abtastrate AAC, 16 kHz Abtastrate
Schnittstelle	1/1 Eingangs-/Ausgangskanal

Umgebungsbedingungen (Modell für Deckeneinbau)

Betriebstemperatur	-10 °C bis +60 °C
Luftfeuchtigkeit	Bis 90 % rel. LF, nicht kondensierend
Lagertemperatur	-40 °C bis +60 °C

Schutzart/-standard	IP51
---------------------	------

Umgebungsbedingungen (Modell zum Abhängen)

Betriebstemperatur	-40 °C bis +60 °C
Luftfeuchtigkeit	0 % bis 100 % rel. LF, kondensierend
Lagertemperatur	-40 °C bis +60 °C

Schutzart/-standard	IP66
---------------------	------

IK-Schutzarten	IK10
----------------	------

Konstruktion (Modell für Deckeneinbau)

Abmessungen (Ø x H)	198 x 176,6 mm
Gewicht	2,1 kg
Konstruktionsmaterial	Gehäuse: SPCC Zierring: PC/ABS Kuppel: Polycarbonat
Standardfarbe	Weiß (RAL 9003)

Konstruktion (Modell zum Abhängen)

Abmessungen (D x H)	207 x 303,6 mm
Gewicht	3,25 kg
Konstruktionsmaterial	Gehäuse: Aluminium Sonnenblende: Kunststoff für den Außenbereich Kuppel: Polycarbonat, entspiegelt, anti-statisch, kratzfest, wasserabweisend, UV-Schutz

Standardfarbe	Weiß (RAL 9003)
---------------	-----------------

Bestellinformationen

NDP-5523-Z20 PTZ-Kamera 4MP HDR 20x klar IP66 hängend

PTZ-Dome-Kamera, 4 MP HDR, 20-facher optischer Zoom, klar, IP66 hängend
Bestellnummer **NDP-5523-Z20 | F.01U.359.949**

NDP-5523-Z20-P PTZ-Kamera 4MP HDR 20x klar IP66 hängend

PTZ-Dome-Kamera, 4 MP HDR, 20-facher optischer Zoom, klar, IP66 hängend
Bestellnummer **NDP-5523-Z20-P | F.01U.385.088**

NDP-5523-Z20C PTZ-Kamera 4MP HDR 20x klar Deckeneinbau

PTZ-Dome-Kamera, 4 MP HDR, 20-facher optischer Zoom, klar, Deckenmontage innen
Bestellnummer **NDP-5523-Z20C | F.01U.359.950**

NDP-5523-Z20C-P PTZ-Kamera 4MP HDR 20x klar Deckeneinbau

PTZ-Dome-Kamera, 4 MP HDR, 20-facher optischer Zoom, klar, Deckenmontage innen
Bestellnummer **NDP-5523-Z20C-P | F.01U.385.089**

Zubehör

UPA-2450-50 Netzteil, 220VAC 50Hz, 24VAC 50VA Aus

Innenstromversorgung für Kamera. 220 VAC, 50 Hz Eingang; 24 VAC, 50 VA Ausgang
Bestellnummer **UPA-2450-50 | F.01U.076.157**

UPA-2450-60 Netzteil, 120VAC 60Hz, 24VAC 50VA Aus

Innenstromversorgung für Kamera 120 VAC, 60 Hz Eingang; 24 VAC, 50 VA Ausgang
Bestellnummer **UPA-2450-60 | F.01U.076.154**

NPD-6001B Midspan, 60W, 1 Port, AC-Eingang

60-W-Midspan-Device für Inneneinsatz für Kameras ohne Strahler
Bestellnummer **NPD-6001B | F.01U.347.358**
F.01U.392.458

NDA-U-PA0 Anschlussbox 24VAC

Anschlussbox, 24 VAC Eingang, 24 VAC Ausgang, IP66
Bestellnummer **NDA-U-PA0 | F.01U.324.947**

NDA-U-PA1 Anschlussbox 120VAC

Anschlussbox, 100-120 VAC bei 50/60 Hz Eingang, 24 VAC Ausgang, IP66
Bestellnummer **NDA-U-PA1 | F.01U.324.948**

NDA-U-PA2 Anschlussbox 230VAC

Anschlussbox, 230 VAC Eingang, 24 VAC Ausgang, IP66
Bestellnummer **NDA-U-PA2 | F.01U.324.949**

NDA-U-WMT Wandhalterung, hängend

Universal-Wandhalterung für Dome-Kameras, weiß
Bestellnummer **NDA-U-WMT | F.01U.324.939**

NDA-U-PMT Hängende Rohrhalterung, 31cm

Universal-Rohrhalterung für Dome-Kameras, 31 cm, weiß
Bestellnummer **NDA-U-PMT | F.01U.324.940**

NDA-U-PMTE Rohrverlängerung, hängend, 50cm

Verlängerung für Universal-Rohrhalterung, 50 cm, weiß
Bestellnummer **NDA-U-PMTE | F.01U.324.941**

NDA-U-PMTS Hängende Rohrhalterung, 11cm

Hängende Universal-Rohrhalterung für Dome-Kameras, 11 cm, weiß
Bestellnummer **NDA-U-PMTS | F.01U.385.046**

NDA-U-PSMB Hängebef. für Wand-/Deckenmontage, SMB

Aufputz-Anschlussbox für Wand- oder Rohrmontage.
Bestellnummer **NDA-U-PSMB | F.01U.324.942**

VGA-IC-SP Zwischendeckeneinbau-Halterungssatz 18cm

Zwischendeckeneinbau-Halterungssatz für Dome-Kameras. Öffnung Ø 177 mm. Unterstütztes Höchstgewicht 11,3 kg.
Bestellnummer **VGA-IC-SP | F.01U.245.271**

NDA-U-WMP Wandmontageplatte

Grundplatte für Universal-Wandhalterung, Eckenhalterung und Masthalterung, weiß, IP66
Bestellnummer **NDA-U-WMP | F.01U.324.950**

NDA-U-CMT Adapter für Eckenhalterung

Universal-Eckenhalterung, weiß
Bestellnummer **NDA-U-CMT | F.01U.324.946**

NDA-U-PMAL Adapter für Masthalterung, groß

Universal-Mastmontageadapter, weiß, groß
Bestellnummer **NDA-U-PMAL | F.01U.324.944**

NDA-U-RMT Brüstungshalterung, hängend

Universal-Dachhalterung für Dome-Kameras, weiß
Bestellnummer **NDA-U-RMT | F.01U.324.945**

NDA-5020-PTBL Kuppel für PTZ-Domekamera, getönt

Getönte Kuppel für AUTODOME IP 5000i Kameramodelle zum Abhängen.
Bestellnummer **NDA-5020-PTBL | F.01U.332.331**

NEZ-A5-BUB-CTIP Kuppel für Deckeneinbaumodell, getönt

Getönte Kuppel für AUTODOME IP 5000i Kameramodelle für den Deckeneinbau.
Bestellnummer **NEZ-A5-BUB-CTIP | F.01U.313.102**

Vertreten von:

Europe, Middle East, Africa:

Bosch Security Systems B.V.
P.O. Box 80002
5600 JB Eindhoven, The Netherlands
Phone: + 31 40 2577 284
emea.securitysystems@bosch.com
emea.boschsecurity.com

Germany:

Bosch Sicherheitssysteme GmbH
Robert-Bosch-Ring 5
85630 Grasbrunn
Germany
www.boschsecurity.com