

SPI-50

IR-Beleuchtung

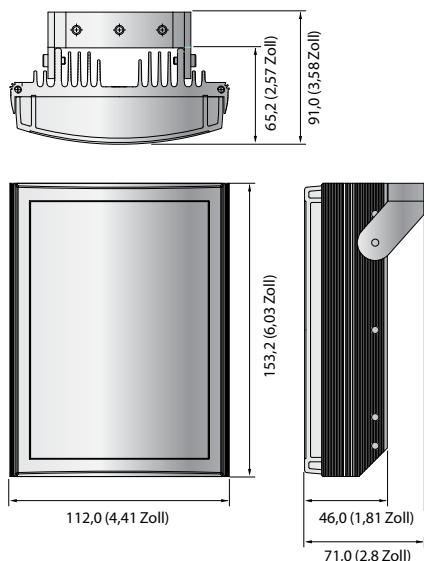


Hauptmerkmale

- Kompatible IR-Beleuchtung für TNU-6320
- Wellenlänge: 850 nm
- Winkel: 25°

Abmessungen

Einheit: mm (Zoll)



	SPI-50
FUNKTIONEN	
LED-Typ	IR-LED
Leuchtweite	200 m (656,17 ft)
Anzahl an LEDs	9
Winkel	25°
Wellenlänge	850 nm
Steuerung	Fernsteuerung: Tag & Nacht, Empfindlichkeit der Fotozelle
KOMMUNIKATION	
Zwischen Kamera & Beleuchtung	RS-485 9600 BpS
Kennung der Beleuchtung	Feste Adresse 1
ÄUSSERES	
Abmessungen (BxHxT)	112,0 x 153,2 x 65,2 mm (4,41 Zoll x 6,03 Zoll x 2,57 Zoll)
Gewicht	0,9 kg (1,98 lb): 1
Material	Aluminium + Polycarbonat (PC)-Abdeckung
ELEKTRISCHE DATEN	
Netz	24 V Wechselspannung (±10 %)
Leistungsaufnahme	Max. Licht: 24 W
BETRIEBSBEDINGUNGEN	
Betriebstemperatur	-40 °C ~ +60 °C (-40 °F ~ 140 °F)
Zertifizierungen	EMV (FCC, CE, VCCI, RCM, KC)
Schutzklasse	IP67

* Die aktuellsten Produktinformationen / Spezifikationen finden Sie unter www.hanwha-security.eu/de/

* Änderungen an Design und Spezifikationen vorbehalten.

* Wisenet ist ein Markenname von Hanwha Techwin, vormals Samsung Techwin.

