

# DINION IP thermal 8000

www.boschsecurity.de



**BOSCH**  
Technik fürs Leben



- ▶ Große Erfassungsreichweite (bis zu 5850 m)
- ▶ Integrierte Intelligent Video Analytics
- ▶ Version mit Auflösung von 640 x 480 für noch schärfere Bilder verfügbar
- ▶ Hohe Zugriffssicherheit gewährleistet Datenschutz

Diese IP-Wärmebildkamera liefert dank des ungekühlten Mikrobolometers (Vanadiumoxid) hochempfindliche Wärmebilder mit hervorragender Bildqualität. Die Kamera vereint die Vorteile der Thermografie mit der marktführenden Intelligent Video Analytics von Bosch. Im betroffenen Bereich ist dabei keine natürliche oder künstliche Beleuchtung erforderlich. Die Kamera liefert sowohl tagsüber als auch nachts und sogar unter schwierigen Umgebungsbedingungen mit Rauch, Staub oder Nebel scharfe, klare Bilder.

### Versionen

Sie wird mit einer Auswahl von Objektiven mit engem Blickfeld (NFOV) oder weitem Bildfeld (WFOV) geliefert. Die Variante mit QVGA-Auflösung ist mit einer Bildfrequenz von 9 oder 60 Bilder/s verfügbar, während die Variante mit VGA-Auflösung mit einer Bildfrequenz von 9 oder 30 Bilder/s verfügbar ist. Die Kamera befindet sich in einem robusten Gehäuse für den Außeneinsatz und ist daher ideal für eine Vielzahl von Anwendungen in schwierigen Umgebungsbedingungen geeignet.

### Systemübersicht

#### Reichweite

Die folgenden Tabellen geben einen Aufschluss über die ungefähre Reichweite der verschiedenen Objektive bei Idealbedingungen für die Standardüberwachung.

7,5-mm-QVGA-Objektiv 41,8° x 30° (H x V)	Mensch*	Objekt*
Detektion	140 m	640 m
Erkennung	35 m	160 m
Identifikation	18 m	80 m

9-mm-VGA-Objektiv 70° x 52° (H x V)	Mensch	Objekt
Detektion	155 m	700 m
Erkennung	40 m	175 m
Identifikation	20 m	88 m

<b>16,7-mm-VGA-Objektiv 37,5° x 28° (H x V)</b>	<b>Mensch</b>	<b>Objekt</b>
Detektion	315 m	1450 m
Erkennung	80 m	360 m
Identifikation	40 m	180 m
<b>19-mm-QVGA-Objektiv 16° x 12° (H x V)</b>	<b>Mensch</b>	<b>Objekt</b>
Detektion	380 m	1750 m
Erkennung	95 m	440 m
Identifikation	48 m	220 m
<b>35-mm-VGA-Objektiv 17,6° x 13,2° (H x V)</b>	<b>Mensch</b>	<b>Objekt</b>
Detektion	690 m	3200 m
Erkennung	170 m	800 m
Identifikation	85 m	400 m
<b>65-mm-VGA-Objektiv 9,6° x 7,2° (H x V)</b>	<b>Mensch</b>	<b>Objekt</b>
Detektion	1270 m	5850 m
Erkennung	320 m	1460 m
Identifikation	160 m	730 m

\* Mensch: 1,8 x 0,5 m; Objekt: 2,3 x 2,3 m

## Funktionsbeschreibung

### Intelligent Video Analytics

Die integrierte Videoanalyse ist robust und intelligent. Das Konzept der dezentralen intelligenten Funktionen bietet nun noch leistungsfähigere Funktionen:

- Einfache Kalibrierung
- Fehlalarmunterdrückung
- Erweiterte Identifikation

Die einsatzkritische Videoanalyse erkennt, verfolgt und analysiert Objekte zuverlässig und informiert Sie, wenn vordefinierte Alarmer ausgelöst werden. Zusammen mit Objektfiltern und Tracking-Modi vereinfacht ein intelligenter Satz von Alarmregeln komplexe Aufgaben. Das System ist außerdem äußerst robust und kann Fehlalarme selbst bei schwierigsten Witterungsbedingungen reduzieren, z. B. Laub oder sich konstant bewegende Objekte.

Mit den hinzugefügten Metadaten wird Ihr Videomaterial sinnvoll strukturiert. Dadurch können Sie in stundenlangen Videoaufzeichnungen schnell wichtige Bilder auffinden. Metadaten können auch zur Erlangung von unwiderlegbaren forensischen Beweisen oder zur Optimierung von

Geschäftsprozessen auf Basis von Personenzählungen oder Informationen über die Dichte von Menschenansammlungen verwendet werden. Die Kalibrierung ist schnell und einfach – Sie müssen nur die Montagehöhe der Kamera eingeben. Der interne Kreisel-/Beschleunigungssensor liefert die restlichen Informationen zur genauen Kalibrierung der Videoanalyse.

### Mehrere Streams

Dank der innovativen Multi-Streaming-Technologie können verschiedene H.264-Streams und ein M-JPEG-Stream gleichzeitig bereitgestellt werden. Diese Streams erleichtern die bandbreitenfreundliche Anzeige und Aufzeichnung sowie die Integration in Videomanagementsysteme von Drittanbietern.

Abhängig von der für den ersten Stream ausgewählten Auflösung und Bildfrequenz liefert der zweite Stream eine Kopie des ersten Streams oder einen Stream mit geringerer Auflösung.

Der dritte Stream verwendet die I-Frames des ersten Streams für die Aufzeichnung; der vierte Stream zeigt ein JPEG-Bild mit maximal 10 Mbit/s.

### Speicherverwaltung

Die Aufzeichnungsverwaltung kann über den Bosch Video Recording Manager (VRM) gesteuert werden oder die Kamera kann iSCSI-Ziele direkt ohne Aufzeichnungssoftware verwenden.

### Dezentrale Aufzeichnung

Stecken Sie eine Speicherkarte in den Kartenschlitz, um bis zu 2 TB lokaler Alarmaufzeichnung zu speichern. Die Voralarmaufzeichnung im Arbeitsspeicher reduziert die Aufzeichnungsbandbreite im Netzwerk und verlängert die effektive Lebensdauer der Speicherkarte.

### Hybridbetrieb

Ein überspannungsgeschützter analoger Videoausgang ermöglicht den vollen Hybridbetrieb. Dies bedeutet, dass IP-Video-Streaming in hoher Auflösung und ein analoger Videoausgang gleichzeitig verfügbar sind. Die Hybridfunktion bietet eine einfache Migration von alten CCTV-Systemen in ein modernes IP-basiertes System.

### Datenschutz

Durch spezielle Maßnahmen wird die höchstmögliche Sicherheit für den Gerätezugriff und den Datentransport gewährleistet. Der dreistufige Kennwortschutz mit Sicherheitsempfehlungen ermöglicht Benutzern die Anpassung des Gerätezugriffs. Der Zugriff über einen Webbrowser kann mithilfe von HTTPS und Firmware-Updates können durch authentifizierte sichere Uploads geschützt werden.

Das integrierte Trusted Platform Module (TPM) und die Unterstützung für die Public-Key-Infrastruktur (PKI) bieten unübertroffenen Schutz gegen schädliche

Angriffe. Die 802.1x-Netzwerkauthentifizierung mit EAP/TLS unterstützt TLS 1.2 mit aktualisierten Cipher Suites (einschließlich AES-256-Verschlüsselung).

Vorteile der erweiterten Zertifikatsbearbeitung:

- Bei Bedarf automatisch erstellte selbstsignierte eindeutige Zertifikate
- Client- und Serverzertifikate für die Authentifizierung
- Client-Zertifikate als Authentizitätsnachweis
- Zertifikate mit verschlüsselten privaten Schlüsseln

### Vollständige Anzeigesoftware

Es gibt zahlreiche Möglichkeiten, auf die Funktionen der Kamera zuzugreifen: über einen Webbrowser, das Bosch Video Management System, den kostenlosen Bosch Video Client oder Video Security Client, eine mobile Video-Sicherheits-App oder Software anderer Anbieter.

### Systemintegration

Die Kamera entspricht den ONVIF Profile S-Spezifikationen. Dies gewährleistet die Interoperabilität zwischen Netzwerkvideoprodukten unterschiedlicher Hersteller. Integratoren von Drittanbietern können leicht auf die internen Funktionen der Kamera zugreifen, um sie in große Projekte zu integrieren. Zusätzliche Informationen finden Sie auf der Webseite des Bosch Partnerprogramms zur Integration (IPP) unter [ipp.boschsecurity.com](http://ipp.boschsecurity.com).

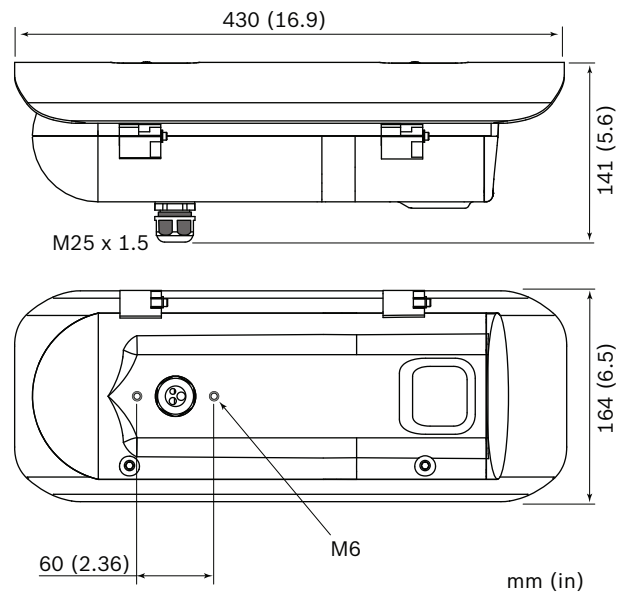
### Zertifikate und Zulassungen

Normen	Typ
Emissionen	EN 55032:2012/AC:2013 Klasse B EN 55022:2010/AC:2011 FCC 47, CFR Teil 15 B, Klasse B RCM: AS/NZS CISPR 22: 2009/A1:2010 VCCI: V2 & V3 /2015.04
Störfestigkeit	EN 50130-4:2011/A1:2014 EN 50121-4:2006/AC:2008 EN 55024:2010/A1:2015
Umgebungsbedingungen	EN 50130-5:2011 Klasse IV
Sicherheit	EN 60950-1:2006 / A11:2009 / A1:2010 / A12:2011 / A2:2013 EN 60950-22:2006/A11:2008 UL 60950-1, Ed. 2, 14. Okt. 2014 CAN/CSA C22.2 Nr. 60950-1-07, Ed. 2, Oktober 2014
Kennzeichnungen	cUL, CE, WEEE, RCM, EAC, VCCI, FCC, RoHS

Region	Zertifizierung	
Europa	CE	DINION IP thermal 8000
USA	UL	DINION IP thermal 8000

### Planungshinweise

#### Abmessungen



### Technische Daten

Stromversorgung	
Eingangsspannung	24 VAC (SELV) ± 10 %, 50/60 Hz
Stromverbrauch	max. 34 W

Thermomodul	
Bildsensor	Ungekühltes Mikrobolometer (Vanadiumoxid)
Bildelemente	320 x 240 (H x V) oder 640 x 480 (H x V)
Pixelabstand	17 µm
Thermische Empfindlichkeit	< 50 mK

Videoauflösung	
QVGA	320 x 240 bei 9 Bilder/s oder 60 Bilder/s
VGA	640 x 480 bei 9 Bilder/s oder 30 Bilder/s

Videofunktionen – Farbe	
Anpassbare Bildeinstellungen	Kontrast
Wärmebildfarben-Zuordnung	10 wählbare Modi

	Blickfeld der Objektivs (H x V)	
	QVGA	VGA
7,5 mm	41,8° x 30°	-
9 mm	-	70° x 52°

**Blickfeld der Objektiv (H x V)**

16,7 mm	-	37,5° x 28°
19 mm	16° x 12°	-
35 mm	-	17,6° x 13,2°
65 mm	-	9,6° x 7,2°

**Video-Streaming**

Videokomprimierung	H.264 (MP); M-JPEG	
Streaming	Mehrfache konfigurierbare Streams im H.264- und M-JPEG-Format, konfigurierbare Bildfrequenz und Bandbreite. Regions of Interest (RoI)	
Kamera-Verarbeitungslatenz	< 55 ms	
GOP-Struktur	IP, IBP, IBBP	

**Installation der Kamera**

Bild horizontal spiegeln	Ein/Aus
Bild vertikal spiegeln	Ein/Aus
Bild drehen	0° / 90° / 180° / 270°
Analogausgang	Aus, 4:3 Letterbox, 4:3 Crop, 16:9
Positionierung	Koordinaten / Montagehöhe

**Video-Content-Analyse**

Analysetyp	Intelligent Video Analytics
Konfigurationen	Stilles VCA / Profil 1/2 / geplant / folgt Ereignis
Alarmregeln (kombinierbar)	Jedes Objekt Objekt in Feld Linienquerung Feld betreten / verlassen Herumlungern Route folgen Zählung Belegung Zustandsänderung Ähnlichkeitssuche Flow / Counterflow
Objektfilter	Dauer Größe Seitenverhältnis Geschwindigkeit Richtung Objektklassen (4)

**Video-Content-Analyse**

Tracking-Modi	Standard-Tracking (2D) Schiffs-Tracking Museumsmodus
Kalibrierung	Automatisch basierend auf Daten des Kreisel-/ Beschleunigungssensors und der Montagehöhe

**Zusätzliche Funktionen**

Szenenmodi	Neun Standardmodi, Planer
Privatzonen	Acht unabhängige Bereiche, vollständig programmierbar
Video-Authentifizierung	Aus / Wasserzeichen / MD5 / SHA-1 / SHA-256
Bildeinblendungen	Name; Logo; Zeit; Alarmmeldung
Pixel-Zähler	Wählbarer Bereich

**Lokaler Speicher**

Interner Arbeitsspeicher	60 s Voralarmaufzeichnung
Speicherkartensteckplatz	Unterstützt microSDHC-Karte bis zu 32 GB/ microSDXC-Karte bis zu 2 TB. (Für HD-Aufzeichnungen werden Speicherkarten der Klasse 6 oder höher empfohlen.)
Aufzeichnung	Daueraufzeichnung, Ringaufzeichnung, Alarm-/Ereignis-/Zeitplan-Aufzeichnung

**Eingang/Ausgang**

Analoger Videoausgang	CVBS (NTSC), 1 Vss, SMB, 75 Ohm (überspannungsgeschützt)
Audioanschlüsse	3,5-mm-Stereobuchse (x2)
Audio-Line-Eingang	12 kOhm typisch, max. 1 Vrms
Audio-Line-Ausgang	1 Vrms bei 1,5 kOhm typisch
Alarめingangsanschlüsse	Klemme (x2 nicht isolierter Schließkontakt)
Ansteuerungsspannung Alarめingang	+5 VDC bis +40 VDC (+3,3 VDC bei gleichstromgekoppeltem 22-kOhm-Pull-up-Widerstand)
Alarめausgangsanschlüsse	Klemme
Alarめausgangsspannung	30 VAC oder +40 VDC max. 0,5 A Dauerbetrieb, 10 VA
Ethernet	RJ45
Daten-Port	RS-232/422/485

Audio-Streaming	
Norm	G.711, 8 kHz Abtastrate L16, 16 kHz Abtastrate AAC-LC, 48 Kbit/s bei 16 kHz Abtastrate AAC-LC, 80 Kbit/s bei 16 kHz Abtastrate
Signal-Rausch-Verhältnis	> 50 dB
Audio-Streaming	Vollduplex/Halbduplex
Software	
Gerätesuche	IP Helper
Gerätekonfiguration	Über Webbrowser oder Configuration Manager
Firmware-Update	Fernprogrammierbar
Anzeigesoftware	Webbrowser; Video Security Client; Video Security App; Bosch Video Management System; Bosch Video Client; oder Drittanbietersoftware
Aktuelle Firmware und Software	<a href="http://downloadstore.boschsecurity.com/">http://downloadstore.boschsecurity.com/</a>
Netzwerk	
Protokolle	IPv4, IPv6, UDP, TCP, HTTP, HTTPS, RTP/RTCP, IGMP V2/V3, ICMP, ICMPv6, RTSP, FTP, Telnet, ARP, DHCP, APIPA (Auto-IP, link local address), NTP (SNTP), SNMP (V1, MIB-II), 802.1x, DNS, DNSv6, DDNS (DynDNS.org, selfHOST.de, no-ip.com), SMTP, iSCSI, UPnP (SSDP), DiffServ (QoS), LLDP, SOAP, Dropbox, CHAP, digest authentication
Verschlüsselung	TLS 1.2, SSL, DES, 3DES
Ethernet	10/100 Base-T, automatische Erkennung, Halb-/Vollduplex
Anschlussmöglichkeiten	Auto-MDIX
Interoperabilität	ONVIF Profile S; GB/T 28181
Mechanische Daten	
Abmessungen (H x B x L)	141 x 164 x 430 mm Sonnenblende enthalten
Gewicht	< 3,5 kg
Konstruktion	Aluminiumgehäuse, Silikondichtungen
Farbe	Weiß (RAL 9003)
Fenster	Germaniumglas (52 x 3 mm; Ø x D)

Umgebungsbedingungen	
Betriebstemperatur	-50 °C bis +55 °C im Dauerbetrieb
Lagertemperatur	-55 °C bis +70 °C
Luftfeuchtigkeit (Betrieb)	5 % bis 95 % rel. LF, nicht kondensierend
Luftfeuchtigkeit (Lagerung)	bis zu 98 % rel. LF
Eintrittsschutz	IP 66, NEMA-4X
Gehäuseschutzart	Windlast 240 km/h; Vibrationen und Erschütterungen gem. NEMA TS2

### Bestellinformationen

#### DINION IP thermal 8000 (NHT-8000-F07QS)

IP-Wärmebildkamera		
QVGA		
9 Bilder/s		
7,5-mm-Objektiv		
Bestellnummer	App.Schl.	VEPOS
<b>NHT-8000-F07QS   F.01U.321.192</b>	<b>4640</b>	<b>0702</b>

#### DINION IP thermal 8000 (NHT-8000-F07QF)

IP-Wärmebildkamera		
QVGA		
60 Bilder/s		
7,5-mm-Objektiv		
Bestellnummer	App.Schl.	VEPOS
<b>NHT-8000-F07QF   F.01U.321.193</b>	<b>4640</b>	<b>0703</b>

#### DINION IP thermal 8000 (NHT-8000-F19QS)

IP-Wärmebildkamera		
QVGA		
9 Bilder/s		
19-mm-Objektiv		
Bestellnummer	App.Schl.	VEPOS
<b>NHT-8000-F19QS   F.01U.321.185</b>	<b>4640</b>	<b>0705</b>

#### DINION IP thermal 8000 (NHT-8000-F19QF)

IP-Wärmebildkamera		
QVGA		
60 Bilder/s		
19-mm-Objektiv		
Bestellnummer	App.Schl.	VEPOS
<b>NHT-8000-F19QF   F.01U.321.186</b>	<b>4640</b>	<b>0706</b>

#### DINION IP thermal 8000 (NHT-8001-F09VS)

IP-Wärmebildkamera		
VGA		
9 Bilder/s		
9-mm-Objektiv		
Bestellnummer	App.Schl.	VEPOS
<b>NHT-8001-F09VS   F.01U.321.187</b>		

**DINION IP thermal 8000 (NHT-8001-F09VF)**

IP-Wärmebildkamera  
 VGA  
 30 Bilder/s  
 9-mm-Objektiv  
 Bestellnummer App.Schl. VEPOS  
**NHT-8001-F09VF | F.01U.321.188**

---

**DINION IP thermal 8000 (NHT-8001-F17VS)**

IP-Wärmebildkamera  
 VGA  
 9 Bilder/s  
 16,7-mm-Objektiv  
 Bestellnummer App.Schl. VEPOS  
**NHT-8001-F17VS | F.01U.321.189 4640 0709**

---

**DINION IP thermal 8000 (NHT-8001-F17VF)**

IP-Wärmebildkamera  
 VGA  
 30 Bilder/s  
 16,7-mm-Objektiv  
 Bestellnummer App.Schl. VEPOS  
**NHT-8001-F17VF | F.01U.321.190 4640 0710**

---

**DINION IP thermal 8000 (NHT-8001-F35VS)**

IP-Wärmebildkamera  
 VGA  
 9 Bilder/s  
 35-mm-Objektiv  
 Bestellnummer App.Schl. VEPOS  
**NHT-8001-F35VS | F.01U.321.394 4640 0704**

---

**DINION IP thermal 8000 (NHT-8001-F35VF)**

IP-Wärmebildkamera  
 VGA  
 30 Bilder/s  
 35-mm-Objektiv  
 Bestellnummer App.Schl. VEPOS  
**NHT-8001-F35VF | F.01U.321.395 4640 0715**

---

**DINION IP thermal 8000 (NHT-8001-F65VS)**

IP-Wärmebildkamera  
 VGA  
 9 Bilder/s  
 65-mm-Objektiv  
 Bestellnummer App.Schl. VEPOS  
**NHT-8001-F65VS | F.01U.323.216 4640 0716**

---

**DINION IP thermal 8000 (NHT-8001-F65VF)**

IP-Wärmebildkamera  
 VGA  
 30 Bilder/s  
 65-mm-Objektiv  
 Bestellnummer App.Schl. VEPOS  
**NHT-8001-F65VF | F.01U.321.191 4640 0711**

---

**Zubehör/Erweiterungen****NHA-U-WMT Wandhalterung**

Universale-Wandhalterung  
 Bestellnummer App.Schl. VEPOS  
**NHA-U-WMT | F.01U.328.278**

---

**Represented by:**

**Europe, Middle East, Africa:**  
Bosch Security Systems B.V.  
P.O. Box 80002  
5600 JB Eindhoven, The Netherlands  
Phone: + 31 40 2577 284  
emea.securitysystems@bosch.com  
emea.boschsecurity.com

**Germany:**  
Bosch Sicherheitssysteme GmbH  
Robert-Bosch-Ring 5  
85630 Grasbrunn  
Germany  
www.boschsecurity.com