

AUTODOME IP 4000i

www.boschsecurity.com



BOSCH
Technik fürs Leben



- ▶ Perfekte Kombination von Stil und Technologie für Innenanwendungen, bei denen es auf hochwertige Bildqualität und ein kompaktes, ansprechendes Dome-Gehäuse ankommt
- ▶ Integrierter 12-facher optischer Zoom zur eindeutigen Identifikation von Personen (bis max. 90 m) ohne Verlust von Details für die Identifikation (250 Pixel/m).
- ▶ Integrierte Essential Video Analytics zum Auslösen von relevanten Alarmen und für das schnelle Abrufen von Daten
- ▶ Einfache Montage mit flexiblen Einbauoptionen (Deckeneinbau oder Aufputzmontage)

Die AUTODOME IP 4000i ist eine kompakte Dome-Kamera mit PTZ-Steuerung für den Inneneinsatz, hochauflösendem 1080p60 HD-Sensor und einem 12-fachen optischen Zoom. So können weitläufige Bereiche ohne Detailverlust überwacht werden. Das ansprechende Design der Kamera und die flexiblen Montageoptionen erlauben die unauffällige Überwachung großer Hallen, Empfangs- oder Wartebereiche, in denen sonst mehrere Kameras für die komplette Überwachung erforderlich wären.

Funktionen

Überragende Bildqualität

Die Kamera verfügt über die digitale Bildverarbeitungstechnologie von Bosch. Sie wurde sorgfältig abgestimmt, um eine genaue Farbwiedergabe und hochauflösende HD-Videos zu liefern und ermöglicht darüber hinaus das Heranzoomen an Objekte.

Vorprogrammierte Benutzermodi

Die Kamera verfügt über drei vorprogrammierte Szenemodi für verschiedene Lichtverhältnisse im Innenbereich. Die Benutzer können die Konfiguration vornehmen, ohne mehrere Bildeinstellungen ändern zu müssen.

- Standard: für Leuchtstofflampen im Innenbereich
- Natriumdampflampen: für Szenarien, bei denen das Video tagsüber bei Sonnenlicht oder nachts im Licht von Natriumdampflampen aufgezeichnet wird
- Lebendig: für verbesserten Kontrast, Schärfe und Farbsättigung

H.265 hocheffiziente Videocodierung

Die Kamera basiert auf der höchst effizienten und leistungsfähigen H.264- und H.265/HEVC-Codierungsplattform. Dadurch kann sie qualitativ hochwertige Videos mit hoher Auflösung bei sehr niedriger Netzwerklast liefern. Dank der doppelten Codierungseffizienz ist H.265 der neue, optimale Komprimierungsstandard für IP-Videüberwachungssysteme.

Intelligentes Streamen

Die intelligenten Codierungsfunktionen in Kombination mit Intelligent Dynamic Noise Reduction und Analysefunktionen reduzieren den Bandbreitenbedarf drastisch. Nur relevante Informationen in der Szene, beispielsweise Bewegungen oder durch die Analyse gefundene Objekte, müssen codiert werden. Die Kamera ermöglicht Quad-Streaming. Hierdurch kann die Kamera unabhängige, konfigurierbare Streams für die Live-Anzeige, Aufzeichnung oder Fernüberwachung bei begrenzter Bandbreite liefern.

Aufzeichnungs- und Speicherverwaltung

Die Aufzeichnungsverwaltung kann über den Bosch Video Recording Manager gesteuert werden oder die Kamera kann lokalen Speicher und iSCSI-Ziele direkt ohne Aufzeichnungssoftware verwenden. Zur Verbesserung der Systemzuverlässigkeit der Videoaufzeichnung durch dezentrale Aufzeichnung oder über Automatic Network Replenishment (ANR) kann eine Speicherkarte (SD, SDHC oder SDXC) mit Kapazität bis 2 TB verwendet werden. Die Voralarmaufzeichnung im Arbeitsspeicher reduziert den Bandbreitenbedarf im Netzwerk und verlängert die effektive Lebensdauer der Speicherkarte.

Dezentrale Essential Video Analytics

Essential Video Analytics bietet eine zuverlässige Videoanalyse für kleine und mittelständische Unternehmen, Kaufhäuser, Geschäftsgebäude und Lagerhäuser. Erweiterte Aufgaben wie das Erkennen mehrfachen Überquerens von Linien, herumlungender Personen, zurückgelassener oder entfernter Objekte, die Abschätzung von Mengendichte und Belegung und das Zählen von Personen sind für Live-Alarm und forensische Suche vorhanden. Es können Objektfilter beruhend auf Größe, Geschwindigkeit, Richtung, Seitenverhältnis und Farbe definiert werden. Ein vereinfachter Kalibrierungsmodus reduziert die Installationszeit erheblich, da Sie unabhängig von Voreinstellungen bei jeder Kamera nur einmal die Montagehöhe eingeben müssen. Nachdem die Kamera kalibriert wurde, kann die Analytics-Engine automatisch Objekte als aufrecht stehende Person, Auto, Fahrrad oder LKW klassifizieren.

Datenschutz

Durch spezielle Maßnahmen wird die höchstmögliche Sicherheit für den Gerätezugriff und die Datenübertragung gewährleistet. Bei der Ersteinrichtung ist die Kamera nur über sichere Verbindungen erreichbar und erzwingt das Festlegen eines Passworts. Der Zugriff über den Webbrowser und den Anzeige-Client kann über HTTPS oder andere sichere Protokolle geschützt werden, die das hochmoderne TLS 1.2-Protokoll mit aktualisierten Cipher Suites unterstützen, einschließlich AES-Verschlüsselung bis 256 Bit. Auf der Kamera kann keine Software installiert

werden und es kann nur authentifizierte Firmware hochgeladen werden. Ein dreistufiger Passwortschutz mit Sicherheitsempfehlungen ermöglicht Benutzern die Anpassung des Gerätezugriffs. Der Netzwerk- und Gerätezugriff kann mithilfe der 802.1x-Netzwerkauthentifizierung mit dem EAP/TLS-Protokoll geschützt werden. Die integrierte Anmelde-Firewall, das integrierte Trusted Platform Module (TPM) und die Unterstützung für die Public-Key-Infrastruktur (PKI) bieten unübertroffenen Schutz gegen schädliche Angriffe.

Vorteile der erweiterten Zertifikatsbearbeitung:

- Bei Bedarf automatisch erstellte, selbstsignierte eindeutige Zertifikate
- Client- und Serverzertifikate für die Authentifizierung
- Client-Zertifikate als Authentizitätsnachweis
- Zertifikate mit verschlüsselten privaten Schlüsseln

Systemintegration und ONVIF-Konformität

Die Kamera entspricht der Profile S- und Profile G-Spezifikation des ONVIF (Open Network Video Interface Forum). Für die H.265-Konfiguration unterstützt die Kamera auch Media Service 2, was Teil des zukünftigen ONVIF Profil T ist. Dies gewährleistet die Interoperabilität zwischen Netzwerkvideoprodukten unterschiedlicher Hersteller. Integratoren von Drittanbietern können leicht auf die internen Funktionen der Kamera zugreifen, um sie in große Projekte zu integrieren. Weitere Informationen finden Sie auf der Bosch Integration Partner Program (IPP) Website (ipp.boschsecurity.com).

Bessere Privatzenenausblendung

Die Kamera ermöglicht die Verwendung von insgesamt 24 individuellen Privatzenen. Bis zu 8 Zonen können pro Szene angezeigt werden. Diese können je mit vier Ecken programmiert werden. Jede Zone ändert problemlos und schnell ihre Größe, sodass das abgedeckte Objekt nicht sichtbar wird.

PTZ-Antrieb und -Mechanismus

Die Kamera unterstützt 256 Positionsvoreinstellungen sowie die beiden Rundgangsarten „Vorposition“ und „Aufzeichnung/Wiedergabe“. In den Vorposition Rundgang können bis zu 256 Positionsvoreinstellungen einbezogen werden. Die Verweildauer zwischen den Voreinstellungen ist konfigurierbar, und die Reihenfolge und Häufigkeit, in der jede Vorposition abgearbeitet werden soll, kann angepasst werden. Die Kamera unterstützt außerdem zwei (2) aufgezeichnete Rundgänge, die zusammen eine Bewegungsdauer von 15 Minuten ergeben. Dabei handelt es sich um Makros, in denen die Kamerabewegungen eines Bedieners, wie Schwenken, Neigen und Zoomen, aufgezeichnet wurden und endlos wiedergegeben werden können. Bei der Wiedergabe der voreingestellten Schwenk- und Neigebewegungen wird eine Genauigkeit von $\pm 0,1^\circ$ erzielt und so sichergestellt, dass stets die richtige Szene erfasst wird. Die Kamera bietet maximale Schwenkgeschwindigkeiten von 160° pro Sekunde und maximale Neigegeschwindigkeiten von 120° pro

Sekunde. Die Kamera erreicht manuelle Geschwindigkeiten (Schwenken und Neigen) von 0,1° bis 120° pro Sekunde. Die Kamera bietet einen Schwenkbereich von bis zu 360° bei kontinuierlicher Drehung.

Ausgeklügelte Alarmreaktionen

Die erweiterte Alarmsteuerung der Kamera verwendet eine ausgereifte regelbasierte Logik zur Bestimmung der geeigneten Vorgehensweise bei der Alarmverwaltung. In ihrer grundlegendsten Form kann eine „Regel“ definieren, welche Eingänge welche Ausgänge aktivieren sollen. In einer komplexeren Form können Eingänge und Ausgänge mit vordefinierten oder benutzerspezifischen Befehlen kombiniert werden, um erweiterte Kamerafunktionen auszuführen.

Einfache Installation und Wartung

Die Kamera ist für eine schnelle und einfache Installation ausgelegt – eines der wichtigsten Leistungsmerkmale der Bosch IP-Videosicherheitsprodukte. Bosch hat die Kamera für Anwendungen entwickelt, bei denen Kabel und Halterungen bereits vor Anbringung der Kamera montiert sind. Dieses Montagekonzept ermöglicht, dass eine einzelne Person alle Kabel direkt und ohne Aufwand mit der Kamera verbinden kann. Die Kamera wird einfach mit einer einzigen Schraube an der Halterung befestigt. Der Montagevorgang in nur drei Schritten kann im Vergleich zu herkömmlichen PTZ-Dome-Kameras bis zu 5 Minuten pro Kamera einsparen. Die Kameramodelle sind mit verschiedenen Halterungen für den Deckeneinbau und die Aufputzmontage erhältlich. Modelle für den Deckeneinbau sind ideal für Zwischendecken geeignet und dank ihrer bündigen Konstruktion besonders ästhetisch. Modelle für die Aufputzmontage wurden für die einfache Montage an harten Decken entwickelt und können mit den passenden Befestigungsteilen auch an der Wand oder einem Rohr hängend angebracht werden (separat erhältlich).

DORI-Reichweite

DORI (Detect, Observe, Recognize, Identify, dt.: Detektieren, Beobachten, Erkennen, Identifizieren) ist ein Standardsystem (EN-62676-4), mit dem die Fähigkeit einer Kamera zur Unterscheidung von Personen oder Objekten innerhalb eines überwachten Bereichs definiert wird. Im Folgenden ist die maximale Entfernung aufgelistet, bei der eine Kamera-/Objektivkombination diese Kriterien erfüllen kann:

	DORI-Definition	Entfernung	
		WIDE 1X	TELE 12X
Erfassen	25 px/m	69 m	897 m
Beobachten	63 px/m	27 m	356 m

	DORI-Definition	Entfernung	
		WIDE 1X	TELE 12X
Erkennen	125 px/m	14 m	179 m
Identifizieren	250 px/m	7 m	90 m

Länderzulassungen

HD-Standards

- Entspricht dem Standard SMPTE 274M-2008 hinsichtlich:
 - Auflösung: 1920 x 1080
 - Abtastung: Vollbildverfahren
 - Farbdarstellung: entspricht ITU-R BT.709
 - Bildformat: 16:9
 - Bildfrequenz: 25 und 30 Einzelbilder/s
- Entspricht dem Standard 296M-2001 hinsichtlich:
 - Auflösung: 1280 x 720
 - Abtastung: Vollbildverfahren
 - Farbdarstellung: entspricht ITU-R BT.709
 - Bildformat: 16:9
 - Bildfrequenz: 25 und 30 Einzelbilder/s

Kennzeichnung	Anwendbare Norm
cULus	<ul style="list-style-type: none"> • UL 60950-1 (Ed. 2) (inkl. CSA 22.2 No. 60950-1)
FCC Part 15 (USA)	<ul style="list-style-type: none"> • 47 CFR Part 15 • ICES-003 (Kanada)
CE (Europa)	<p>Richtlinie zur elektromagnetischen Verträglichkeit (EMV)</p> <ul style="list-style-type: none"> • EN 55032:2012/AC:2013 • EN 50130-4:2011/A1:2014 • EN 61000-3-2:2014 • EN 61000-3-3:2013 <p>Produktsicherheit: Niederspannungsrichtlinie (IECEE CB Schema Zertifikat und Bericht sind erforderlich)</p> <ul style="list-style-type: none"> • EN 60950-1:2006 + A11:2009 + A1:2010 + A12:2011 + A2:2013 (mit Unterschieden zwischen Ländern) • IEC 60950-1 (Ed. 1)
Andere Kennzeichnungen	<ul style="list-style-type: none"> • RCM, EAC, WEEE, China RoHS

Region	Zertifizierungen/Gütezeichen
Europa	CE
USA	UL

Technische Daten

Bildwandler	1/2,8-Zoll-CMOS mit Vollbildverfahren (Progressive Scan)
Effektive Bildelemente	1945 x 1097 (2,13 MP)

Objektivbrennweite	12-facher Zoom 5,3 mm bis 64 mm (F1.6 bis F2.8)
Blickfeld	4,9° bis 58,5°
Fokus	Automatisch mit manueller Korrektur
Blende	Automatisch
Digitalzoom	16-fach

Videoleistung – Empfindlichkeit

(3100 K, 89 % Reflexion, 1/30, F1.6, 30 IRE)

Farbe	0,05 lx
Schwarzweiß	0,01 lx
WDR	94 dB
Elektronische Verschlusszeit (AES)	1/30 bis 1/15000 s (12-stufig)
Signal-Rausch-Verhältnis	>55 dB (AGC aus)
Rauschunterdrückung	Intelligent Dynamic Noise Reduction
Gegenlichtkompensation	Ein/Aus
Intelligent Defog	Passt Parameter automatisch für beste Bilder bei nebligen Szenen an (Auto/Aus)
Weißabgleich	Standard Auto, Natriumlampe Auto, Basis Auto, Manuell, Halten, Dominante Farbe Auto
Tag/Nacht	Mechanisch umschaltbarer IR-Filter (Auto/Ein/Aus) Schwarzweiß

Video-Content-Analyse

Analysetyp	Essential Video Analytics
Konfigurationen	Stilles VCA/Profil 1 – 16
Alarmregeln (kombinierbar)	Jedes Objekt Objekt in Feld Linienquerung Feld betreten/verlassen Herumlungern Route folgen Unbewegtes/entferntes Objekt Zählung Belegung Abschätzung der Mengendichte Zustandsänderung Ähnlichkeitssuche
Objektfilter	Dauer Größe Seitenverhältnis Geschwindigkeit Richtung

Video-Content-Analyse

	Farbe Objektklassen (4)
Kalibrierung	Automatische Selbstkalibrierung nach Eingeben der Montagehöhe

Mechanische Daten

Schwenk-/Neigemodi	Normal: 0,1°/s bis 120°/s Turbo: Schwenken: 0,1°/s bis 160°/s; Neigen: 0,1°/s bis 120°/s
Vorposition Geschwindigkeit	Schwenken: 160°/s Neigen: 120°/s
Schwenkbereich	kontinuierlich 360°
Neigewinkel	-90° bis 0°
Genauigkeit der voreingestellten Position	±0,1° typ.
Vorpositionen	256
Rundgänge	Zwei (2) Rundgangarten: <ul style="list-style-type: none"> Aufgezeichnete Rundgänge: zwei (2), max. Gesamtdauer 15 Minuten (je nach Anzahl der während der Aufzeichnung gesendeten Befehle) Vorposition Rundgang: einer (1) mit bis zu 256 aufeinanderfolgenden Szenen und einer (1) angepasst mit bis zu 64 Szenen

Elektrische Daten

Eingangsspannung	24 VAC und PoE+
Stromverbrauch	24 VAC: 12 W PoE+: 12 W

Softwaresteuerung

Gerätesuche	IP Helper
Kameraeinrichtung/-steuerung	Mittels Webbrowser (wie Internet Explorer ab Version 11.0), Configuration Manager, Bosch VMS oder Video Client
Softwareaktualisierung	Upload der Netzwerk-Firmware
Aktuelle Firmware und Software	http://downloadstore.boschsecurity.com/

Netzwerk

Videokomprimierung	H.265 H.264 M-JPEG
Streaming	Mehrfache konfigurierbare Streams im H.265-, H.264- und M-JPEG-Format, konfigurierbare Bildfrequenz und Bandbreite.
Bildrate	60 Bilder/s bei allen Auflösungen
Auflösung	1080p 720p D1 4:3 (beschnitten) SD (432p, 288p)
Ethernet	10/100BASE-T
Protokolle	IPv4, IPv6, UDP, TCP, HTTP, HTTPS, RTP/RTCP, IGMP V2/V3, ICMP, ICMPv6, RTSP, FTP, Telnet, ARP, DHCP, APIPA (Auto-IP, link local address), NTP (SNTP), SNMP (V1, MIB-II), 802.1x, DNS, DNSv6, DDNS (DynDNS.org, selfHOST.de, no-ip.com), SMTP, iSCSI, UPnP (SSDP), DiffServ (QoS), LLDP, SOAP, Dropbox, CHAP, digest authentication
Interoperabilität	ONVIF Profile S, ONVIF Profile G; GB/T 28181

Audio

Komprimierung	G.711, 8 kHz Abtastrate L16, 16 kHz Abtastrate AAC, 16 kHz Abtastrate
Schnittstelle	1/1 Eingangs-/Ausgangskanal

Lokaler Speicher

Speicherkartensteckplatz	Unterstützt eine Speicherkarte mit max. microSDHC-Karte 32 GB/microSDXC-Karte 2 TB (kundenseitig bereitgestellt). (Für HD-Aufzeichnungen werden SD-Karten der Klasse 6 oder höher empfohlen.)
--------------------------	---

Sonstige Daten

Sektor/Titel	16 unabhängige Sektoren mit 20 Zeichen pro Titel
Privatzonen	24 individuell konfigurierbare Privatzonen
Privatzonen Muster	Schwarz, Weiß, Grau, Auto
Unterstützte Sprachen	Deutsch, Englisch, Französisch, Italienisch, Niederländisch, Portugiesisch, Polnisch, Russisch, Spanisch, Chinesisch (vereinfacht) und Japanisch

Benutzeranschlüsse

Stromversorgung	RJ45 10/100BASE-T PoE+ (IEEE 802.3at, Klasse 4) 21 bis 30 VAC, 50/60 Hz
Alarmeingänge	2
Alarmausgänge	1 Relaisausgang 32 VDC, max. 150 mA
Audio	1x Eingang Mono, 1x Ausgang Mono
• Line-In-Signal	94 kOhm typisch, max. 1 Vrms
• Line-Out-Signal	1 kOhm typisch, max. 1 Vrms

Umgebungsbedingungen (Modell zum Abhängen)

Schutzart/-standard	IP65
IK-Schutzarten	IK10
Betriebstemperatur	-10 °C bis +55 °C
Luftfeuchtigkeit	Bis 90 % rel. LF, nicht kondensierend
Lagertemperatur	-40 °C bis +60 °C

Umgebungsbedingungen (Modell für Deckeneinbau)

Schutzart/-standard	IP51
Betriebstemperatur	-10 °C bis +55 °C
Luftfeuchtigkeit	Bis 90 % rel. LF, nicht kondensierend
Lagertemperatur	-40 °C bis +60 °C

Konstruktion (Modell zum Abhängen)

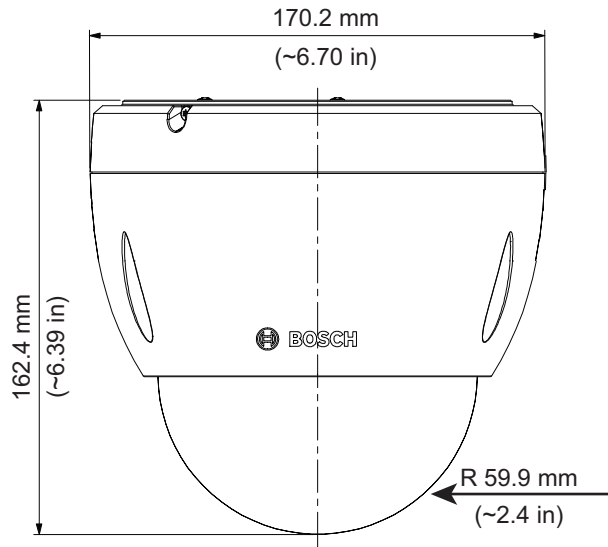
Abmessungen (Ø x H)	170,2 x 162,4 mm
Gewicht	1,88 kg
Konstruktionsmaterial	Gehäuse: Aluminium Kuppel: Polycarbonat
Standardfarbe	Weiß (RAL 9003)

Konstruktion (Modell für Deckeneinbau)

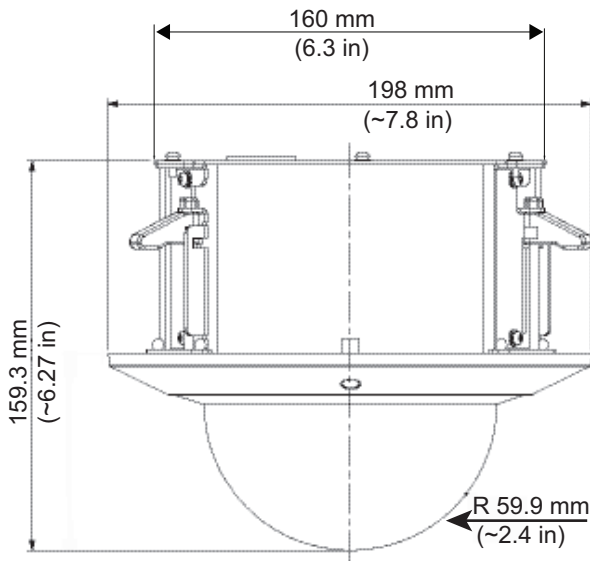
Abmessungen (Ø x H)	198 x 159,3 mm
Gewicht	1,81 kg
Konstruktionsmaterial	Gehäuse: SPCC Zierring: PC/ABS Kuppel: Polycarbonat
Standardfarbe	Weiß (RAL 9003)

Maßzeichnungen

Alle Abmessungen in den Zeichnungen sind in mm.



Modell zum Abhängen



Modell für Deckeneinbau

Bestellinformationen

NDP-4502-Z12 PTZ Dome 2MP 12x klar innen Aufputz
IP-Dome-Kamera mit klarer Kuppel und Hängegehäuse für den Inneneinsatz. 12-facher Zoom, 1080p HD. Essential Video Analytics, Intelligent Dynamic Noise Reduction, Fernzugriff und zwei Stromversorgungsoptionen.
Bestellnummer **NDP-4502-Z12**

NDP-4502-Z12C PTZ Dome 2MP 12x klar innen Deckeneinbau
IP-Dome-Kamera mit klarer Kuppel und Deckeneinbaugeschäuse für den Inneneinsatz. 12-facher Zoom, 1080p HD. Essential Video Analytics, Intelligent Dynamic Noise Reduction, Fernzugriff und zwei Stromversorgungsoptionen.
Bestellnummer **NDP-4502-Z12C**

Zubehör

NDA-4020-PIP Hängeadapterplatte für AUTODOME 4000
Hängeadapterplatte für die Montage der AUTODOME IP 4000i Kamera an NDA-U-WMT oder NDA-U-PMT.
Bestellnummer **NDA-4020-PIP**

UPA-2450-50 Netzteil, 220VAC 50Hz, 24VAC 50VA Aus
Innenstromversorgung für Kamera. 220 VAC, 50 Hz Eingang; 24 VAC, 50 VA Ausgang
Bestellnummer **UPA-2450-50**

UPA-2450-60 Netzteil, 120VAC 60Hz, 24VAC 50VA Aus
Innenstromversorgung für Kamera 120 VAC, 60 Hz Eingang; 24 VAC, 50 VA Ausgang
Bestellnummer **UPA-2450-60**

NPD-6001A Midspan, High PoE, 1 Port, AC-Eingang
Hohe Leistung, 60 W, ein Port, PoE Midspan mit AC-Einspeisung
Bestellnummer **NPD-6001A**

NDA-U-PA0 Anschlussbox 24VAC
Netzteilkasten, ohne Transformator, IP66
Bestellnummer **NDA-U-PA0**

NDA-U-PA1 Anschlussbox 120VAC
Netzteilkasten mit einem 120-VAC-Transformator, IP66
Bestellnummer **NDA-U-PA1**

NDA-U-PA2 Anschlussbox 230VAC
Netzteilkasten mit einem 230-VAC-Transformator, IP66
Bestellnummer **NDA-U-PA2**

NDA-U-WMT Wandhalterung, hängend
Universal-Wandhalterung für Dome-Kameras, weiß
Bestellnummer **NDA-U-WMT**

NDA-U-PMT Hängende Rohrhalterung, 31cm
Universal-Rohrhalterung für Dome-Kameras, 31 cm, weiß
Bestellnummer **NDA-U-PMT**

NDA-U-PMTE Rohrverlängerung, hängend, 50cm
Verlängerung für Universal-Rohrhalterung, 50 cm, weiß
Bestellnummer **NDA-U-PMTE**

NDA-U-CMT Adapter für Eckenhalterung
Universal-Eckenhalterung, weiß
Bestellnummer **NDA-U-CMT**

NDA-U-PSMB Hängebef. für Wand-/Deckenmontage, SMB
Aufputz-Anschlussbox für Wand- oder Rohrmontage.
Bestellnummer **NDA-U-PSMB**

NDA-U-PMAL Adapter für Masthalterung, groß
Universal-Mastmontageadapter, weiß, groß
Bestellnummer **NDA-U-PMAL**

NDA-U-WMP Wandmontageplatte
Grundplatte für Universal-Wandhalterung, Eckenhalterung und Masthalterung, weiß, IP66
Bestellnummer **NDA-U-WMP**

NEZ-A4-SMB Aufputz-Anschlussbox

Aufputzmontagesatz für AUTODOME IP 4000 HD.
Weiß.
Bestellnummer **NEZ-A4-SMB**

VGA-IC-SP Zwischendeckeneinbau-Halterungssatz 18cm

Zwischendeckeneinbau-Halterungssatz für Dome-Kameras. Öffnung Ø 177 mm. Unterstütztes
Höchstgewicht 11,3 kg.
Bestellnummer **VGA-IC-SP**

NDA-4020-PLEN Lüftungskanalbox für PTZ-Domekamera

Deckeneinbaugehäuse für Lüftungskanäle für
AUTODOME IP 4000i und AUTODOME IP 5000i
Kameras. Nur in bestimmten Regionen erhältlich.
Bestellnummer **NDA-4020-PLEN**

NDA-4020-PTBL Kuppel für PTZ-Domekamera, getönt

Getönte Kuppel für AUTODOME IP 4000i
Kameramodelle zum Abhängen.
Bestellnummer **NDA-4020-PTBL**

**NEZ-A4-BUB-CTIP Kuppel für Deckeneinbaumodell, ge-
tönt**

Getönte Kuppel für AUTODOME IP 4000i
Kameramodelle für den Deckeneinbau.
Bestellnummer **NEZ-A4-BUB-CTIP**

Vertreten von:

Europe, Middle East, Africa:
Bosch Security Systems B.V.
P.O. Box 80002
5600 JB Eindhoven, The Netherlands
Phone: + 31 40 2577 284
emea.securitysystems@bosch.com
emea.boschsecurity.com

Germany:
Bosch Sicherheitssysteme GmbH
Robert-Bosch-Ring 5
85630 Grasbrunn
Germany
www.boschsecurity.com