

UHI-OG(S)-0 Kameragehäuse für den Innenbereich

www.boschsecurity.de



BOSCH
Technik fürs Leben



- ▶ Schützt Kamera-/Objektivkombinationen mit max. 317 mm Länge
- ▶ Seitlich zu öffnende Klappe für einfache Installation und Kameraeinrichtung
- ▶ Stabile Aluminiumkonstruktion
- ▶ Kabeldurchführung durch Gehäusebasis oder -rückseite
- ▶ Manipulationssicher

Dieses Kameragehäuse ist ein ansprechend gestaltetes Gehäuse für den Einsatz im Innenbereich. Es ist sowohl kostengünstig als auch leicht zu installieren.

Funktionsbeschreibung

Einfache Montage

Die seitlich zu öffnende Klappe erleichtert die Installation aller Kamera-/Objektivkombinationen und ermöglicht auch in montierter Position den Zugang zu den Bedienelementen von Kamera und Objektiv. Die Kabel für Stromversorgung, Videosignal und Objektivsteuerung sind durch die wasserdichten Kabelverschraubungen an der unteren Gehäuserückseite zu führen. Noch mehr Schutz bieten die Durchführungen in der Grundplatte. Die Montagebohrungen in der Grundplatte ermöglichen die Befestigung auf diversen Schwenk-/Neigeköpfen, verstellbaren Stativen und verschiedenen Kamerahalterungen.

Mit Dinion kompatibel

Dieses Gehäuse ermöglicht den Einbau von Kameras der Bauart Dinion mit Fixfokus, variablem Fokus oder motorbetriebenen Zoomobjektiven mit bis zu 15-fachem Zoombereich.

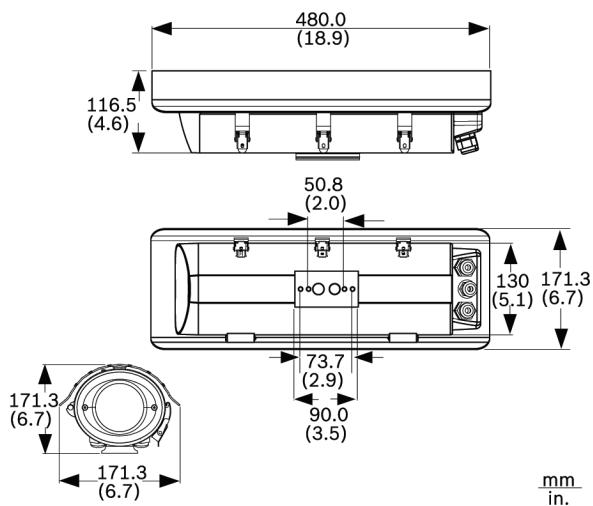
Sicher

Für zusätzlichen Schutz werden manipulations sichere Schrauben für die Verriegelungskammern mitgeliefert, die Unbefugten den Zugang zum Gehäuseinneren verwehren. Das Gehäuse ist die optimale Lösung für den Schutz Ihrer Überwachungseinrichtungen im Innenbereich.

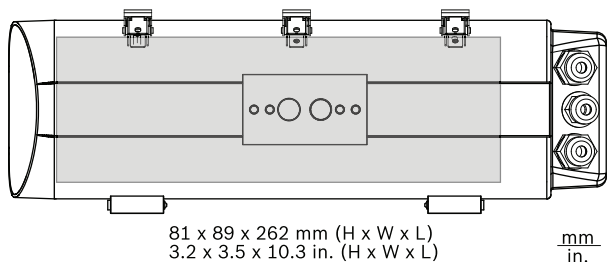
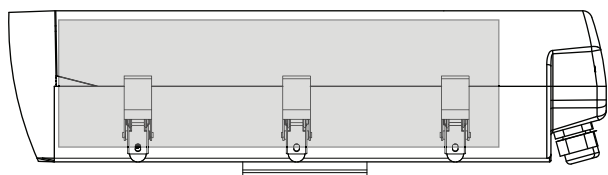
Zertifikate und Zulassungen

Sicherheit	Gemäß EN 60950-1 (CE)	
	Gemäß 2044-1; CAN/CSA C 22.2 Nr. 1-98	
Störfestigkeit	Gemäß EN 50130-4 (CE)	
Emissionen	Gemäß EN 55022 Klasse B (CE)	
	Gemäß EN 61000-3-2 (CE); EN 61000-3-3 (CE)	
	Gemäß FCC CFR 47, Teil 15, Klasse B	
Region	Zertifizierung	
Europa	CE	UHI-OGx

Planungshinweise



Abmessungen in mm für UHI-OG(S)-0 Innengehäuse



Abmessungen in mm, maximal nutzbarer Platz im Inneren (je nach Kamera-/Objektivgröße)



Hinweis

Der Platzbedarf für die Verkabelung und die Steckverbindungen ist bereits berücksichtigt.

Lieferumfang

Anzahl	Komponenten
1	UHI-OG-0 Innengehäuse
1	Sonnenblende (nur UHI-OGS-0)

Technische Daten

Elektrische und mechanische Daten

Kabelverschraubung in der Rückseite	1x, Kabeldurchmesser 4,0 bis 7,0 mm
Kabelverschraubungen in der Rückseite	2x, Kabeldurchmesser 6,5 bis 10,5 mm
Kabeldurchführungen in der Grundplatte	1x, Kabeldurchmesser 4,0 bis 7,0 mm
Fenster	3 mm dickes Glas
Verriegelungskammern	Manipulationssichere Schrauben im Lieferumfang
Kamerastromversorgung	24/120/230 VAC, 50/60 Hz, 6,3 A
Kamerahalterung	Demontierbare, mit zwei Schrauben befestigte Kamera-/Objektivhalterung
Max. Kamera- und Objektivgröße (H x B x L)	81 x 89 x 317 mm
Aufbau	Aluminiumgehäuse, Neoprendichtungen, Montagematerial komplett aus Edelstahl
Abmessungen	Siehe Zeichnungen
Gewicht	2,3 kg
Montage	4 Gewindebohrungen
Gewinde	1/4-20
2 x innen	50,8 mm zentrisch ausgerichtet
2 x außen	73,7 mm zentrisch ausgerichtet
Farbe	Grau

Umgebungsbedingungen

Betriebstemperatur	-40 °C bis +50 °C
Gehäuseschutzart	IP66, NEMA-4X

Bestellinformationen

UHI-OG-0 Innengehäuse

Bestellnummer	App.Schl.	VEPOS
UHI-OG-0 F.01U.026.741	4970	8551

UHI-OGS-0 Innengehäuse mit Sonnenblende

Bestellnummer	App.Schl.	VEPOS
UHI-OGS-0 F.01U.028.282	4970	8559

Represented by:

Germany:
Bosch Sicherheitssysteme GmbH
Robert-Bosch-Ring 5 und 7
85630 Grasbrunn
Tel.: +49 (0)89 6290 0
Fax: +49 (0)89 6290 1020
de.securitysystems@bosch.com
www.boschsecurity.de

Weitere Produktinformationen:
Bosch Sicherheitssysteme STDE
Werner-Heisenberg-Strasse 16
34123 Kassel
Tel.: /Fax: +49 (0)561 89 08
CCTV: -200/-299; Comm. -300/-399
Einbruch/Brand/Access: -500/-199
de.securitysystems@bosch.com
www.bosch-sicherheitsprodukte.de

Haus-ServiceRuf und NurseCall Schweiz:
TeleAlarm SA - Bosch Group
Rue du Pont 23
CH - 2300 La Chaux-de-Fonds
Weitere Informationen erhalten Sie unter:
Telefon +41 32 327 25 40
Telefax +41 32 327 25 41
ch.securitysystems@bosch.com
www.telealarm.ch