

ULISSE RADICAL THERMAL

WÄRMEBILDKAMERA PTZ

MIT STUFENLOSEM 24-FACHEM ZOOM



HAUPTMERKMALE

PTZ-Einheit mit vorinstallierter und vorkonfigurierter Wärmebildkamera und Optik

Thermaloptik mit 3-fach- kontinuierlichem Zoom, 35-105mm, und Digitalzoom bis 8-fach, für 24-fach- gesamtes Zoom

Sensor: Ungekühltes Vanadiumoxid-Mikrobolometer (VOx), Pixelgröße von 17µm

Auflösung 336x256 oder 640x512, 7,5-8.3Hz oder 25-30Hz

Analogue oder IP (ONVIF S) Steuerung

Erweiterte Autofokus-System

Fortgeschrittene thermografische Funktion (STR, Spot Temperature Reading)

DDE, Digital Detail Enhancement

Dynamische Kontrastanpassung (ACE, Active Contrast Enhancement)

Vorverkabelte Kamera und Objektiv durch Schnappverbindung (snap-on)

Totale Kontrolle der Hilfsfunktionen durch die PTZ-Assistent (IP-Version)

Rundum-Schwenk bis zu 100°/sec

IP66

Positioniergenauigkeit: 0.02°

Bis zu 250 Preset- Positionen

Betriebstemperatur: -40°C / +65°C

BESCHREIBUNG

ULISSE RADICAL THERMAL ist das erste gebrauchsfertige thermische PTZ-System von Videotec. Er stellt eine hervorragende Kombination zwischen Optik und Wärmebildkamera dar und gewährleistet eine effiziente Erfassung von Eindringlingen sowie das visuelle Bewusstsein auch bei völliger Dunkelheit oder unter extremen Umgebungsbedingungen.

Die Optiken lassen sich auf einen unglaublichen 24-fachen stufenlosen Zoom konfigurieren und besitzen ein wegweisendes Autofokus-System. Beides zusammen ermöglicht es, mit stets perfekten Bildern den Fokus zügig und effektiv auf das Zielobjekt zu richten.

ULISSE RADICAL THERMAL ist mit Analogsteuerung oder IP erhältlich, nach ONVIF Profil S zertifiziert und mit dem Großteil der im Handel erhältlichen VMS kompatibel.

Der PTZ ASSISTANT-Plug-in-Software von Videotec unterstützt jede VMS mit der Steuerung aller Sonderfunktionen wie Autofokus.

Abhängig von der Temperatur kann der Kontrast einer Szene dynamisch mit der Funktion ACE (Active Contrast Enhancement) geregelt werden, während die Funktion Digital Detail Enhancement (DDE) detailgenauere und schärfere Bilder ermöglicht.

Die Funktion STR (Spot Temperature Reading) erfasst die Temperaturmesswert eines bestimmten Punktes des überwachten Szene.

Wegen ihrer Präzision, Zuverlässigkeit und Robustheit ist diese PTZ-Wärmebildkamera die ideale Lösung für die Videoüberwachung unübersichtlicher Außenbereiche, darunter die Branderkennung, die Überwachung von Militäranlagen, die Überwachung von Landesgrenzen, die Hafenerüberwachung, die Industrie Überwachung, die Überwachung umlaufender Sperranlagen sowie die Kontrolle des Verkehrs, von Eisenbahnen und Autobahnen.



ULISSE RADICAL THERMAL



ULISSE RADICAL THERMAL



TECHNISCHE DATEN**ALLGEMEINES**

Konstruktion aus Aluminiumdruckguss und Technopolymer

Pulverlackierung mit Epoxypolyester, Farbe RAL9002

Top mount (OTT)

Zahnriemenantrieb

Slip-ring

Elektronische Endschalter

Kein mechanisches Spiel

Vorinstallierte Kamera und Objektiv

MECHANIK

Kabelverschraubungen: 3xM16

Horizontale Drehung: kontinuierlich

Neigung: +90° bis -40°

Schwenkgeschwindigkeit rechts - links: von 0.02°/s bis 100°/s

Neigegeschwindigkeit Auf-Ab einstellbar: von 0.02°/s bis 50°/s

Innere Nutzabmessungen (WxHxL): 90x115x325mm

Genauigkeit beim Aufruf der Preset- Positionen: 0.02°

Einheitsgewicht: 17kg

KAMERA

Wärmebildkamera (336x256):

- Pixelgröße: 17µm
- Spektralbereich: von 7.5µm bis zu 13.5µm
- Digital-Zoom: 4x

Wärmebildkamera (640x512):

- Pixelgröße: 17µm
- Spektralbereich: von 7.5µm bis zu 13.5µm
- Digital-Zoom: 8x

VIDEO

Kompression: H.264/AVC, JPEG

2 unabhängige Video-Streams

- Bildauflösung: von Full D1 (720x576 für PAL, 720x480 für NTSC) auf 352x240 in 18 Schritten

OPTIKEN

3fach- optischer Zoom, 35-105mm, F1.6

Minimaler Fokusabstand: 7m

Bildwinkel (640x512 pixel):

- Wide: 17.97°H, 14.33°V
- Zoom tele: 5.93°H, 4.75°V

Bildwinkel (336x256 pixel):

- Wide: 8.98°H, 7.15°V
- Zoom tele: 2.97°H, 2.38°V

ELEKTRIK

Versorgungsspannung/Stromaufnahme:

- 230Vac, 0.4A, 50/60Hz
- 24Vac, 4A, 50/60Hz
- 120Vac, 0.8A, 50/60Hz

Leistungsaufnahme:

- 100W max
- 28.5W, S-N-Kopf unbewegt, ohne Heizung

4 Selbstgespeiste Alarめingänge

2 potentialfreie Kontakte: 30Vdc max 030Vac, @ 1A

KOMMUNIKATION

Durch OSD konfigurierbar

2 serielle Schnittstellen RS-485 half-duplex oder RS-422 full-duplex

Fernaktualisierung der Firmware an der Konsole (nur Protokolle VIDEOTEC MACRO und PELCO D)

Bis zu 999 Einheiten über Dipschalter adressierbar

PROTOKOLLE

AMERICAN DYNAMICS, ERNITEC, PANASONIC, PELCO D, VIDEOTEC MACRO

NETZWERK

Ethernet-Verbindung: IEEE 802.3 100Base-Tx

NETZWERKPROTOKOLLE

Protokoll: ONVIF, Profil S

Gerätekonfiguration: TCP/IPv4, UDP/IPv4, HTTP, NTP, DHCP, WS-DISCOVERY, QoS

Streaming: RTSP, RTCP, RTP

UMGEBUNG

Innen/Außen

Betriebstemperatur: von -40°C bis zu +65°C (nicht durchgehende Arbeit)

Cold Start: -40°C

Impulsfestigkeit: bis zu 1kV zwischen zwei Leitungen, bis zu 2kV zwischen Leitung und Erde (Klasse 4)

ZERTIFIZIERUNGEN

Elektrische Sicherheit (CE): EN60950-1, IEC60950-1

Elektromagnetische Verträglichkeit (CE): EN50130-4, EN61000-6-4, EN55022 (Klasse A), FCC Part 15 (Klasse A)

Außeninstallation (CE): EN60950-22, IEC60950-22

Schutzart IP: EN60529, IP66

Salznebelbeständig: EN50130-5, EN60068-2-52

UL- Zertifizierung : cULus Listed (TYPE 4X)

EAC-Zertifizierung

ZUBEHÖR

UPTJBUL Wasserfester Anschlusskasten für Netzkabel-Verbindungen (nach UL-Richtlinien)

HALTERUNGEN UND ADAPTERMODULE

UPTWBA Wandhalterung mit interner Kabelführung

UPTWBAB Brüstunghalterung mit interner Kabelführung

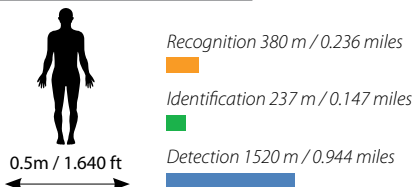
VERPACKUNG

Code	Gewicht	Ausmaße (WxHxL)	Masterkarton
UPKT1AFSAN00A	20kg	66x33x57 cm	-

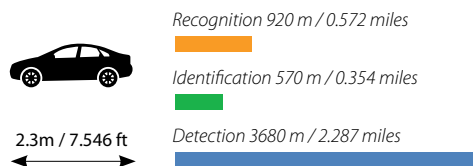
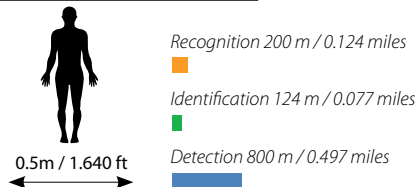
ULISSE RADICAL THERMAL - KONFIGURATION- OPTIONEN										
	Strom-Versorgung	Wärmebildkamera	Objektiv			Video Ausgang			Frequenz	
UPKT	1	230Vac	A 640X512 pixel	F 3-fach-Zoom Wärmekamera	S	A	0 Analog	00A	- 7,5-8,3Hz	
	2	24Vac	B 336x256 pixel			N	IP H.264/AVC, Protokoll ONVIF Profil S		H 25-30 Hz	
	3	120Vac								



Ulisse Radical Thermal 640x512



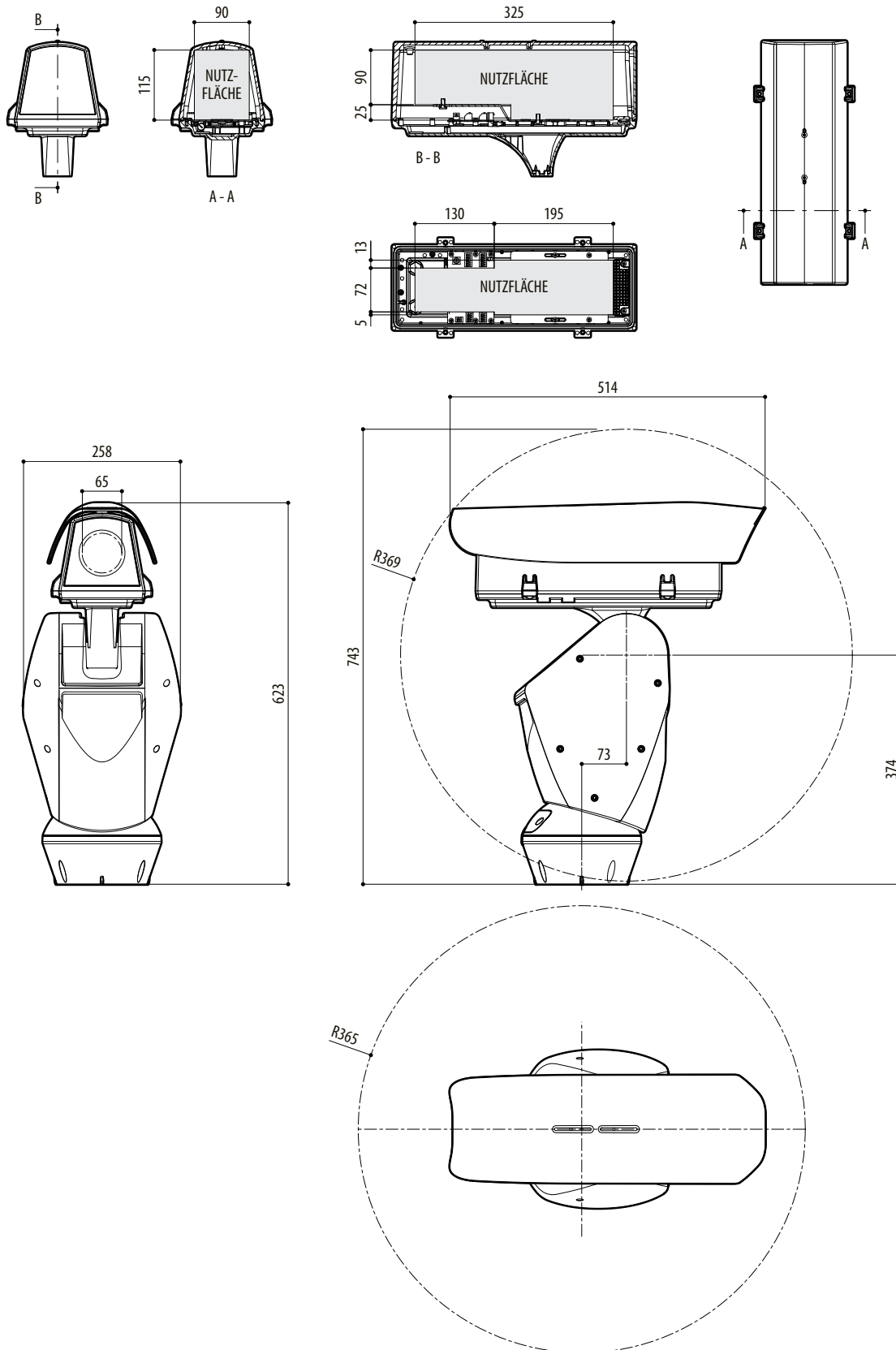
Ulisse Radical Thermal 336x256



PERFORMANCES NACH JOHNSON KRITERIEN

TECHNISCHE ZEICHNUNGEN

Abmessungen in Millimeter.



ULISSE RADICAL THERMAL