

GEKO IRN

LED-SCHEINWERFER

HAUPTMERKMALE

- Hoch effizienter Kühlkörper für maximale Lebensdauer der LEDs
- Robuste Aluminiumkonstruktion
- Der Scheinwerfer ist in 24Vac/12-24Vdc oder 90-240Vac mitgeliefert
- Öffnungswinkel: 10°, 30°, 60°
- Wellenlänge: 850nm, 940nm und weißes Licht
- Einstellbare Lichtintensität
- Einstellbare integrierte Fotozelle
- Eingang mit potenzialfreiem Kontakt für externe Einschaltung
- Ausgang mit potenzialfreiem Kontakt für Day/Night-Kamera
- Deliefert mit Bügel für die Wandmontage
- IP66/IP67

BESCHREIBUNG

Scheinwerfer der neusten Generation, der eine hohe Zuverlässigkeit und eine bemerkenswerte Bildqualität bietet. Die vom Scheinwerfer GEKO erzeugte Beleuchtung erhellt gleichmäßig das gesamte Sichtfeld und beseitigt Licht- und Dunkelflecken für unübertreffliche Nachtbilder und eine sichere Überwachung des Bereichs. Der Hochleistungskühlkörper garantiert die maximale Lebensdauer der LEDs und Schutz gegen Übertemperaturen, während das Frontglas aus Spezialkunststoff eine hohe infrarote Durchlässigkeit bietet; im weißen Licht Version das Glas ist transparent. Die Scheinwerfer sind zudem gegen elektrostatische Entladungen geschützt.

GEKO ist in den Versionen 24Vac/12-24Vdc oder 90-240Vac mit integriertem Netzteil verfügbar.

GEKO wird mit der Halterung für die Wandmontage geliefert, die sich waagrecht und senkrecht drehen lässt.

Die Gewährleistung von GEKO Infrarotscheinwerfer ist 5 Jahre, während für GEKO mit dem weißen Licht ist 2 Jahre.

GEKO IRN - KONFIGURATIONSOPTIONEN

	Öffnungswinkel	Netzteil	Wellenlänge	Version	
IRN	10 Begrenzt	A 90-240Vac	8 850nm	A S Einziger Scheinwerfer	00
	30 Mittlere	B 12-24Vdc, 24Vac	9 940nm		
	60 Breit		W Weißes Licht		

Das weiße Licht (W) ist nur in High-Power (H) mit Objektiv 30° oder 60° verfügbar.



GEKO IRN 24VAC/12-24VDC



GEKO IRN 24VAC/12-24VDC



GEKO IRN 90-240VAC



GEKO IRN 24VAC/12-24VDC WEISSES LICHT

POSITIONIERUNG-EINHEITEN
EXPLOSIONSSICHERE SYSTEME
SYSTEME AUS ROSTFREIEM STAHL
WÄRME-BILDKAMERAS
KAMERA-GEHÄUSE
KUGEL-GEHÄUSE
ANTIVANDALISMUS-GEHÄUSE
SCHNITTSCHUTZ ZUR ÜBERWACHUNG
S-N-KÖPFE UND TELEMETRIE
HALTERUNGEN FÜR KAMERA
DIGITALE VIDEOSYSTEME
STEUERUNG-TASTATUREN
VIDEOUMSCHALTUNG UND VERTEILUNG
VIDEO- UND DATAÜBERTRAGUNG

TECHNISCHE DATEN

ALLGEMEINES

Korpus aus Aluminiumdruckguß
 Komplet mit Halterung für eine waagerechte und senkrechte Drehung aus verzinktem und lackiertem Stahl und aus lackiertem Aluminium
 Wellenlänge: 850nm, 940nm und weißes Licht

MECHANIK

Abmessungen: 187x251x242mm
 Einheitsgewicht: 1.7Kg (12-24Vdc, 24Vac), 2.2Kg (90-240Vac)

ELEKTRIK

Netzteil: 24Vac, 12-24Vdc und 90/240Vac
 Verbrauch: 30W
 SMD-LEDs nach neuestem Stand der Technik
 Einstellbare integrierte Fotozelle für eine automatische Ein- und Ausschaltung
 Eingang für die Einschaltung über einen externen Trockenkontakt
 Potenzialfreier Kontakt Ausgang (Follow)
 Mehrpoliges Kabel L: 2m
 • Telemetrie: 4x0.34mm² (AWG22)
 • Netzteil 24Vac,12/24Vdc: 2x0.75mm² (AWG18)
 • Netzteil 90/240Vac: 3x0.75mm² (AWG18)

UMGEBUNG

Innen/Äußere Installationen
 Betriebstemperatur: -50°C/+60°C
 IP66/IP67 nach EN60529

ZERTIFIZIERUNGEN

Elektrische Sicherheit: EN60598
 Fotobiologische Sicherheit der Lampen und der Lampensysteme: EN62471
 Elektromagnetische Verträglichkeit: EN55022, Klasse A
 Immunität: EN50130-4
 FCC Part 15, Klasse A

VERPACKUNG

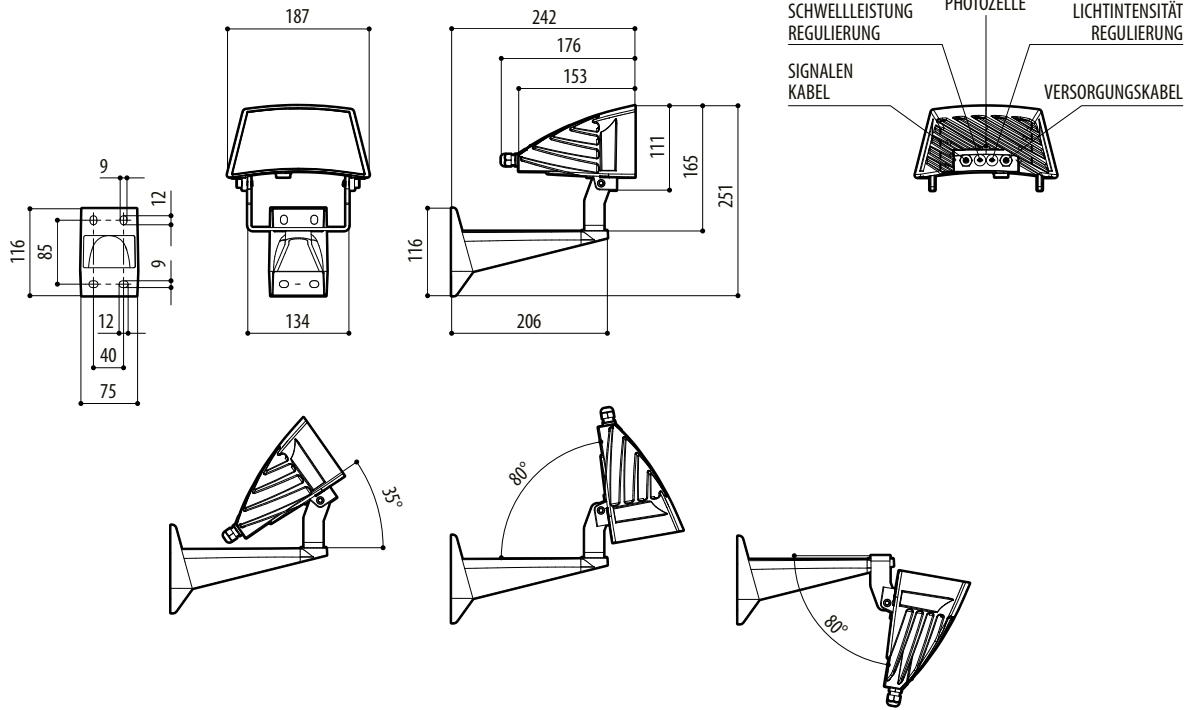
Code	Gewicht	Ausmaße (WxHxL)	Masterkarton
IRN10B8AS00	3Kg	30x24x16cm	-
IRN10A8AS00	3.5Kg	30x24x16cm	-

GEKO IRN - STREUWINKEL UND ABSTÄNDE EINZELNER SCHEINWERFER

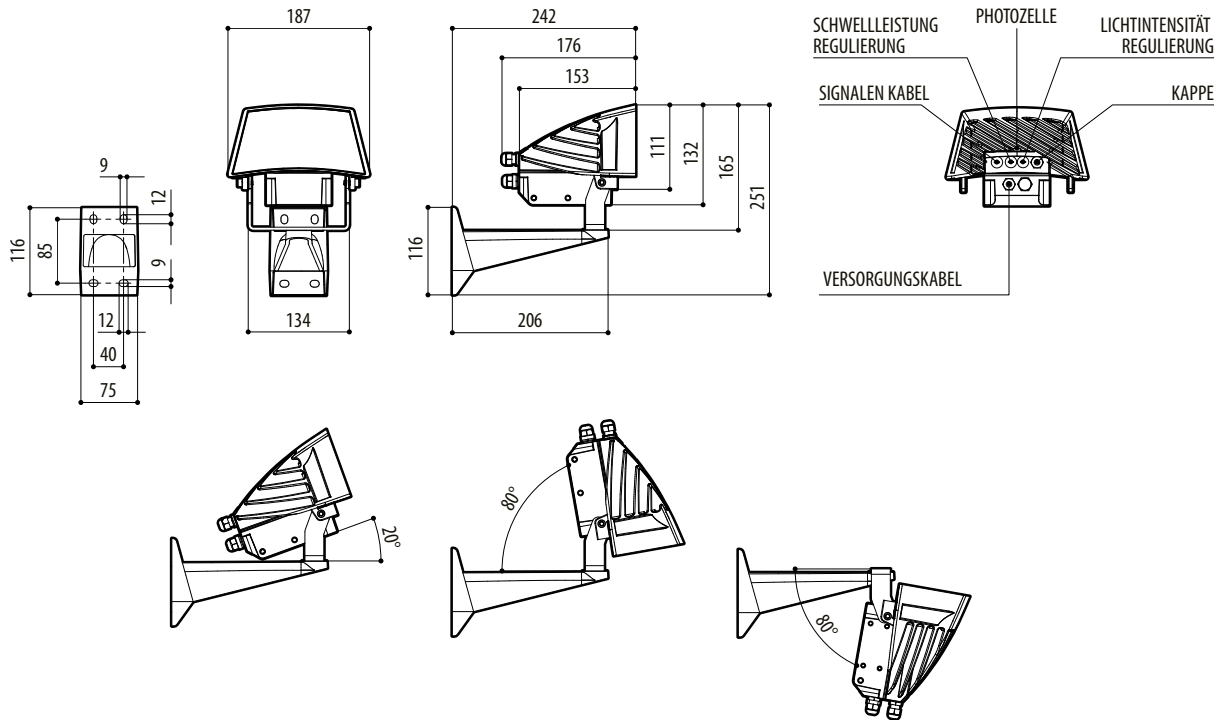
Streuwinkel horizontal / vertikal	850nm	940nm	Weißes Licht
10°	240m	140m	
30°	130m	80m	120m ¹
60°	80m	60m	90m ¹

Die Abstände und die Leistung hängen von der verwendeten Art der Kamera / Objektiv und den Umgebungsbedingungen ab.

¹ Abstände erhalten mit Kamera in Tag-Modus (Farbbild).



GEKO IRN. VERSION 24VAC/12-24VDC.



GEKO IRN. VERSION 90-240VAC.

POSITIONIERUNG- ENNERTEN	EXPLOSIONSSICHERE SYSTEME	SYSTEME AUS ROSTFREIEM STAHL	WÄRME- BILDKAMERAS	KAMERA- GEHÄUSE	KUGEL- GEHÄUSE	ANTIVANDALISMUS GEHÄUSE	SCHNITTSTÄBE ZUR ÜBERBRÜCKUNG	S-N-KÖPFE UND TELEMETRIE	HALTERUNGEN FÜR KAMERA	DIGITALE VIDEOSYSTEME	STEUERUNG- TASTATÜREN	VIDEOUMSCHALTUNG UND VERTILGUNG	VIDEO- UND DATÄBERTRÄGUNG
-----------------------------	------------------------------	---------------------------------	-----------------------	--------------------	-------------------	----------------------------	----------------------------------	-----------------------------	---------------------------	--------------------------	--------------------------	------------------------------------	------------------------------

VIDEO- UND DATAÜBERTRAGUNG	VIDEOUMSCHALTUNG UND VERTEILUNG	STEUERUNG-TASTATUREN	DIGITALE VIDEOSYSTEME	HALTERUNGEN FÜR KAMERA	S-N-KÖPFE UND TELEMETRIE	SCHWEINBERGER ZUR ÜBERWACHUNG	ANTIVANDALISMUS GEHÄUSE	KUGEL-GEHÄUSE	KAMERA-GEHÄUSE	WÄRME-BILDKAMERAS	SYSTEME AUS ROSTFREIEM STAHL	EXPLOSIONSSICHERE SYSTEME	POSITIONIERUNG-EINHEITEN
----------------------------	---------------------------------	----------------------	-----------------------	------------------------	--------------------------	--------------------------------------	-------------------------	---------------	----------------	-------------------	------------------------------	---------------------------	--------------------------

