

Halterungen und Zubehör der AutoDome Serie

www.boschsecurity.de



BOSCH
Technik fürs Leben



- ▶ Netzteilkästen für 24 VAC, 120 VAC und 230 VAC
- ▶ Halterungen für Ecken-, Mast-, Dach-, Rohr- und hängende Wandmontage
- ▶ Deckeneinbau-Haltersätze für Zwischendecken und IP54-Zertifizierung
- ▶ Analoge und IP-Lichtwellenleiter-Übertragungseinheiten
- ▶ Robuste Polycarbonat- und hochauflösende Acrylglas-Kuppel-Optionen

Die Kameras der AutoDome Serie enthalten die neueste Videoüberwachungstechnik. Sie werden komplett montiert in einem Hängegehäuse bzw. einem Deckeneinbaugehäuse geliefert.

Bosch bietet eine breite Palette von Befestigungsmöglichkeiten, Netzteilkästen und Zubehör, mit denen Sie Ihre Installation an die verschiedensten Anwendungen und Umgebungen anpassen können. Diese Artikel sind separat erhältlich, sodass Sie nur benötigte Teile kaufen. Damit sparen Sie Kosten und erleichtern sich den Einkauf.

Systemübersicht

Montageoptionen und Haltersätze

Bosch bietet eine Auswahl an Montageoptionen und Haltersätzen, sodass Sie Ihre AutoDome Kamera in der Umgebung Ihrer Wahl installieren können.

Hängehalterungen

Die AutoDome Hängegehäuse für den Innen- bzw. Außeneinsatz können an eine Arm-, Dach- oder Rohrhalterung angebracht werden.

Hängearmhalterungen sind mit angeschlossenem Netzteilkasten oder als separater Arm mit Verdrahtung

lieferbar. Alle Hängearmhalterungen können an einen Ecken- oder Mastadapter angebracht werden, wodurch zusätzliche Installationsmöglichkeiten erschlossen werden.

Zusätzlich zu den Armhalterungen bietet Bosch eine Rohrhalterung sowie eine Dachbrüstungshalterung. Mithilfe der Rohrhalterung kann ein AutoDome Hängegehäuse an einem 1-1/2-Zoll-NPS-Rohr (vom Benutzer bereitgestellt) befestigt werden. Die Dachbrüstungshalterung besteht aus einem Aluminiummast, mit dem das AutoDome Hängegehäuse an einer Dachoberfläche angebracht wird. Darüber hinaus ist Zubehör erhältlich, das die Montage der Dachbrüstungshalterung auf einem Flachdach ermöglicht.

Deckeneinbau-Haltersätze

AutoDome Deckeneinbaugehäuse erfordern für die Montage an Trockenbaudecken kein zusätzliches Zubehör. Für spezifische Installationsanforderungen stehen jedoch Haltersätze zur Verfügung.

Für Zwischendecken oder abgehängte Decken bietet Bosch einen Haltersatz für die Befestigung des Deckeneinbaugehäuses an einer Deckenplatte.

Des Weiteren ist ein Haltersatz verfügbar, der Eintrittsschutz für den Deckeneinbau nach IP54 bietet.

Netzteile

Bosch bietet eine Auswahl an Standalone-Netzteilen, die ohne Transformator (für 24-VAC-Stromeingang) und mit einem Transformator für entweder 120 VAC oder 230 VAC lieferbar sind. Alle Netzteilkästen stellen eine Leistung von 100 W bereit und verfügen über ein NEMA-konformes Gehäuse.

Die Optik des Netzteils kann durch eine optionale Einfassung verbessert werden. Außerdem sind Ersatzdeckel für den Netzteilkasten verfügbar.

Lichtwellenleiter-Kits

Das VGA-FIBER-AN (Multimode) ist ein analoges Lichtwellenleiter-Konvertierungskit zur Verwendung mit 100 und 600 Serie AutoDome Kameras. Bei diesem Modul handelt es sich um ein Videosender-/ Datenempfängermodul, das für die direkte Montage in einem AutoDome Netzteilkasten bestimmt ist.

Das einzigartige Medienkonverter-Modul VG4-SFPCKT eignet sich hervorragend zur Verwendung mit den AutoDome Systemen der 700 und 800 Serie. Dieser Medienkonverter ist mit einer breiten Palette von 10/100-Mbit/s-SFP-Modulen (Small Form-factor Pluggable) kompatibel und für die Verwendung mit einem Singlemode- oder Multimode-Lichtwellenleiter mit LC- oder SC-Steckverbinder vorgesehen. Das Medienkonverter-Modul und das SFP-Modul werden vom Benutzer direkt am AutoDome Netzteilkasten angebracht und bieten so eine integrierte Lichtwellenleiter-Lösung.

Kuppeln

Bosch bietet ein Sortiment an Kuppeln für Deckeneinbau- und Hängegehäuse an.

Die schlagfesten, robusten AutoDome Kuppeln aus Polycarbonat schützen Ihre Kamera vor Vandalismus. Die robusten Kuppeln erfüllen die strengsten Härteanforderungen ohne Abstriche bei der optischen Klarheit und können Stöße aushalten, die dem Aufprall eines Gewichts von 4,5 kg aus einer Höhe von 3 m entsprechen.

Hochauflösende AutoDome Acrylglas-Kuppeln mit geringer Stoßfestigkeit liefern eine verbesserte Bildschärfe.

Sowohl die robusten Polycarbonat- als auch die hochauflösenden Acrylglas-Kuppeln sind klar oder getönt erhältlich. Die klare Kuppel weist die beste Empfindlichkeit auf, da am meisten Licht durchgelassen wird. Die getönte Kuppel verbirgt die Kamera, sodass von außen nur schwer erkennbar ist, in welche Richtung die Kamera ausgerichtet ist.

Zubehör für niedrige Temperaturen

Mit dem optionalen VG4-SHTR-XT Kit für extreme Temperaturen kann ein Hängegehäuse für den Außeneinsatz der AutoDome 600 Serie bei Temperaturen bis -60 °C betrieben werden, sodass ein zuverlässiger Betrieb sogar unter schwierigsten Umgebungsbedingungen gewährleistet ist.

Planungshinweise

Die Kameras der AutoDome Serie sind als komplett montierte Einheiten in einem Hänge- oder Deckeneinbaugehäuse verfügbar. Damit Sie genau die Teile auswählen können, die für Ihre Anwendung und Umgebung erforderlich sind, sind diese Einheiten ohne Befestigungs- und Zubehörteile erhältlich.

Hängehalterungen

Hängegehäuse müssen mithilfe einer der nachfolgenden Optionen an einem Arm oder Rohr befestigt werden. Mithilfe verschiedener Montagezubehörteile können diese Montageoptionen an eine Vielzahl von Anwendungen angepasst werden.

| | |
|----------------|---|
| VG4-A-PA0 | Armhalterung mit Netzteilkasten, kein Transformator |
| VG4-A-PA1 | Armhalterung mit Netzteilkasten, 120-VAC-Transformator |
| VG4-A-PA2 | Armhalterung mit Netzteilkasten, 230-VAC-Transformator |
| VGA-PEND-ARM | Armhalterung mit Verkabelung, kein Netzteilkasten |
| VG4-A-9543 | Rohrhalterung für ein 1-1/2-Zoll-NPS-Rohr |
| VG4-A-9230 | Dachhalterung mit Brüstung und VG4-A-9543 Rohrhalterung |
| VGA-ROOF-MOUNT | Nur Dachhalterung mit Brüstung |

Zubehör für Hängemontage

| Zubehör | Beschreibung | Für die Verwendung mit |
|-----------------|------------------------------|---|
| VGA-PEND-WPLATE | Montageplatte | VGA-PEND-ARM |
| VG4-A-9541 | Adapter für Mastmontage | VG4-A-PA0 VG4-A-PA1 VG4-A-PA2 VGA-PEND-ARM |
| VG4-A-9542 | Adapter für Eckenmontage | VG4-A-PA0 VG4-A-PA1 VG4-A-PA2 VGA-PEND-ARM |
| LTC 9230/01 | Adapter für Flachdachmontage | VG4-A-9230 VGA-ROOF-MOUNT |

Deckeneinbau-Haltersätze

Deckeneinbaugehäuse können ohne weiteres Zubehör an einer Trockenbaudecke angebracht werden. Für die Montage von Deckeneinbaugehäusen an einer Zwischendecke oder einer abgehängten Decke bietet Bosch eine Reihe von Montagesätzen an. Des Weiteren sind Kits verfügbar, mit denen diese Gehäuse auf die Schutzart IP54 aufgerüstet werden können.

| Haltersatz | Beschreibung | Für die Verwendung mit |
|----------------|--|--|
| VGA-IC-SP | Halterung für Zwischendecken oder abgehängte Decken (AutoDome 100/600 Serie) | VG5-161-CT0 VG5-162-CT0 VG5-163-CT0 VG5-164-CT0 VG5-613-CCS VG5-613-CTS |
| VJR-A3-SP | Halterung für Zwischendecken oder abgehängte Decken (AutoDome 700/800 Serie) | VG5-723-CCE2 VG5-713-CCE2 VG5-825-CCEV |
| VGA-IP54K-IC | Dichtungssatz für IP54-Zertifizierung (AutoDome 100/600 Serie) | VG5-161-CT0 VG5-162-CT0 VG5-163-CT0 VG5-164-CT0 VG5-613-CCS VG5-613-CTS |
| VGA-IP54K-IC78 | Dichtungssatz für IP54-Zertifizierung (AutoDome 700/800 Serie) | VG5-723-CCE2 VG5-713-CCE2 VG5-825-CCEV |

Netzteilkästen

Bosch bietet Netzteilkästen für alle Montageoptionen sowie Netzteil-Zubehör für eine verbesserte Optik der Kästen.

| Netzteilkasten | Beschreibung | Für die Verwendung mit |
|----------------|---|--|
| VG4-A-PSU0 | Kein Transformator (24 VAC Eingangsspannung), 100 W, NEMA-konform | VGA-PEND-ARM VG4-A-9543 VG4-A-9230 VGA-ROOF-MOUNT |
| VG4-A-PSU1 | 120-VAC-Transformator, 100 W, NEMA-konform | |
| VG4-A-PSU2 | 230-VAC-Transformator, 100 W, NEMA-konform | |

Zubehör für Netzteilkästen

| Zubehör | Beschreibung | Für die Verwendung mit |
|--------------|--------------|--------------------------|
| VG4-A-TSKIRT | Einfassung | VG4-A-PSU0 VG4-A-PSU1 |

| | | |
|----------------|---------------------------------|------------|
| VGA-SBOX-COVER | Ersatzdeckel für Netzteilkasten | VG4-A-PSU2 |
|----------------|---------------------------------|------------|

Lichtwellenleiter-Kits

Mithilfe der Lichtwellenleiter-Kits können Sie die Reichweite vergrößern, über die die AutoDome Kamera Befehle empfangen und Video und Daten übertragen kann. Die Lichtwellenleiter-Kits und alle erforderlichen Anschlüsse finden in einem AutoDome Netzteil Platz.

| Kit | Beschreibung | Für die Verwendung mit |
|--------------|--|------------------------|
| VGA-FIBER-AN | Analoges Multimode-Lichtwellenleiter-Kit | AutoDome 100/600 Serie |
| VG4-SFP SCKT | Ethernet-Medienkonverter-Kit | AutoDome 700/800 Serie |

Zubehör für die AutoDome 600 Serie

Diese Zubehörteile, die zusätzliche Montage- und Einsatzmöglichkeiten des AutoDome Systems gewährleisten, finden in bestimmten Gehäusen der AutoDome 600 Serie Platz.

| Zubehör | Beschreibung | Für die Verwendung mit |
|-------------|--|--|
| VG4-SHTR-XF | Heizungsmodul | VG5-613-ECS VG5-614-ECS VG5-623-ECS VG5-624-ECS |
| VG4-MTRN-C | Übertragungsmodul für alternatives Protokoll | Alle Gehäuse der AutoDome 600 Serie |

Kuppeln

| Kuppel | Beschreibung | Für die Verwendung mit |
|---------------------|-----------------------|----------------------------|
| Deckeneinbau | | |
| VGA-BUBBLE-CCLR | Klar, robust | AutoDome 100/600/700 Serie |
| VGA-BUBBLE-CTIR | Getönt, robust | |
| VGA-BUBBLE-CCLA | Klar, hochauflösend | AutoDome 800 Serie |
| VGA-BUBBLE-CTIA | Getönt, hochauflösend | |

Hängemontage

| | | |
|-----------------|-----------------------|----------------------------|
| VGA-BUBBLE-PCLR | Klar, robust | Alle AutoDome Hängegehäuse |
| VGA-BUBBLE-PTIR | Getönt, robust | |
| VGA-BUBBLE-PCLA | Klar, hochauflösend | |
| VGA-BUBBLE-PTIA | Getönt, hochauflösend | |

Hinweise:

1. Die robusten Kuppeln bestehen aus schlagfestem Polycarbonat.
2. Die hochauflösenden Kuppeln bestehen aus Acrylglas mit geringer Stoßfestigkeit.

Technische Daten**Hängehalterungen****Abmessungen****Hängebefestigungen für Innenbereich¹ (B x H x T)**

| | |
|-------------------------------------|--------------------------|
| VG4-A-PA0 VG4-A-PA1 VG4-A-PA2 | 169,5 x 366,4 x 469,1 mm |
| VGA-PEND-ARM | 169,5 x 366,4 x 460,1 mm |

Hängebefestigungen für Außenbereich¹ (B x H x T)

| | |
|-------------------------------------|--------------------------|
| VG4-A-PA0 VG4-A-PA1 VG4-A-PA2 | 224,0 x 366,4 x 549,6 mm |
| VGA-PEND-ARM | 224,0 x 366,4 x 477,6 mm |

Zubehör für Hängemontage

| | |
|----------------------------|--------------------------|
| VGA-PEND-WPLATE (B x H) | 169,5 x 216,4 mm |
| VG4-A-9541 (B x H x T) | 175,0 x 183,0 x 58,9 mm |
| VG4-A-9542 (B x H x T) | 219,1 x 236,0 x 216,4 mm |
| VGA-ROOF-MOUNT (B x H) | 1.022,4 x 1.190,8 mm |
| LTC 9230/01 (B x H) | 254,0 x 254,0 mm |

1. Die Abmessungen beinhalten die Halterung und das daran befestigte Hängegehäuse.

Netzteile

| Modell | Eingang | Ausgangsleistung | Eingangssicherungen | Ausgangssicherungen | |
|-------------------------|----------------------------|----------------------|---------------------|---------------------|-------------|
| | | | | Kamera | Heizelement |
| VG4-A-PA0 VG4-A-PSU0 | 24 VAC , 50/60 Hz | 24 V bei 96 VA | 5,0 A | 2,0 A | 3,15 A |
| VG4-A-PA1 VG4-A-PSU1 | 120 VAC, 50/60 Hz | 24 V bei 96 VA | 1,6 A | 2,0 A | 3,15 A |
| VG4-A-PA2 VG4-A-PSU2 | 230 VAC, 50/60 Hz | 24 V bei 96 VA | 0,8 A | 2,0 A | 3,15 A |

Mechanische Daten

| | |
|--|---|
| Zulassungen | UL, CE, NEMA-konform, für Lüftungskanäle geeignet |
| Abmessungen (B x H x T), alle Modelle ² | 170,0 x 216,4 x 105,0 mm |
| Konstruktionsmaterial | Aluminiumguss |
| Standardfarbe | Weiß (RAL9003) |
| Standardoberfläche | Pulverbeschichtet, Sandoberfläche |

2. Die Abmessungen der Netzteile beinhalten den Netzteilkastendeckel.

Umgebungsbedingungen

| | |
|-----------------------------|------------------------------|
| Betriebstemperatur | -60 °C bis 50 °C |
| Luftfeuchtigkeit | 0 % bis 100 %, kondensierend |
| Schutz vor Umwelteinflüssen | IP 66, IK 8 (IEC 62262) |

Lichtwellenleiter-Kits

| VGA-FIBER-AN | |
|----------------------------------|--|
| Beschreibung | Multimode-Lichtwellenleitermodul |
| Kompatibler Empfänger | LTC 4629 Serie |
| Lichtwellenleiter Kompatibilität | 50/125 nm, 62,5/125 nm, verlustarme Multimode-Glasfaser, geeignet für Mindestsystembandbreite von 20 MHz |
| Max. Entfernung | 4 km |
| Optisches Budget | 14 dB |
| Anschluss | Ein (1) ST-Stecker |
| Wellenlänge (Video/Daten) | 850 nm/1310 nm |

VG4-SFPSCKT

| | |
|-----------------------|---|
| Beschreibung | LWL-Ethernet-Medienkonverter-Kit. SFP-Modul erforderlich (Small Form-factor Pluggable; separat erhältlich). |
| Datenschnittstelle | Ethernet |
| Datenrate | 10/100 Mbit/s IEEE 802.3-konform Elektrische Schnittstelle mit Vollduplex oder Halbduplex Optische Schnittstelle mit Vollduplex |
| Kompatibler Empfänger | CNFE2MC |
| Installation | Wird in einem VG4-A-PA1, VG4-A-PA2, VG4-A-PSU1 oder einem VG4-A-PSU2 Netzteilkasten mit den mitgelieferten Befestigungsteilen installiert |

SFP-Module

| | |
|-------------------------------------|---|
| Beschreibung | Austauschbare Module sind für die Verwendung mit MMF oder SMF Lichtwellenleiter erhältlich. |
| Datenschnittstelle | Ethernet |
| Datenrate | 10/100 Mbit/s IEEE 802.3-konform |
| Mechanische Daten | |
| Abmessungen (B x H x T) | |
| • SFP-2 und SFP-3 | 13,5 x 8,5 x 55,5 mm |
| • SFP-23, SFP-24, SFP-25, SFP-26 | 13,5 x 8,5 x 63,8 mm |
| Gewicht (alle SFP-Module) | 0,23 kg |

| | Typ | Anschlus s | Wellenlänge (Sender/ Empfänger) | Max. Entfernung |
|------------|-----|--|---------------------------------------|--------------------|
| SFP-2 | MMF | LC-Duplexst eckverbi nder | 1310 nm/ 1310 nm | 2 km |
| SFP-3 | SMF | LC-Duplexst eckverbi nder | 1310 nm/ 1310 nm | 20 km |
| SFP-2 3 | SMF | Einzelner SC- Steckver binder | 1310 nm/ 1550 nm | 60 km |
| SFP-2 4 | SMF | Einzelner SC- Steckver binder | 1550 nm/ 1310 nm | 60 km |
| SFP-2 5 | MMF | Einzelner SC- Steckver binder | 1310 nm/ 1550 nm | 2 km |
| SFP-2 6 | MMF | Einzelner SC- Steckver binder | 1550 nm/ 1310 nm | 2 km |

Lichtwellenleiter-Kompatibilität

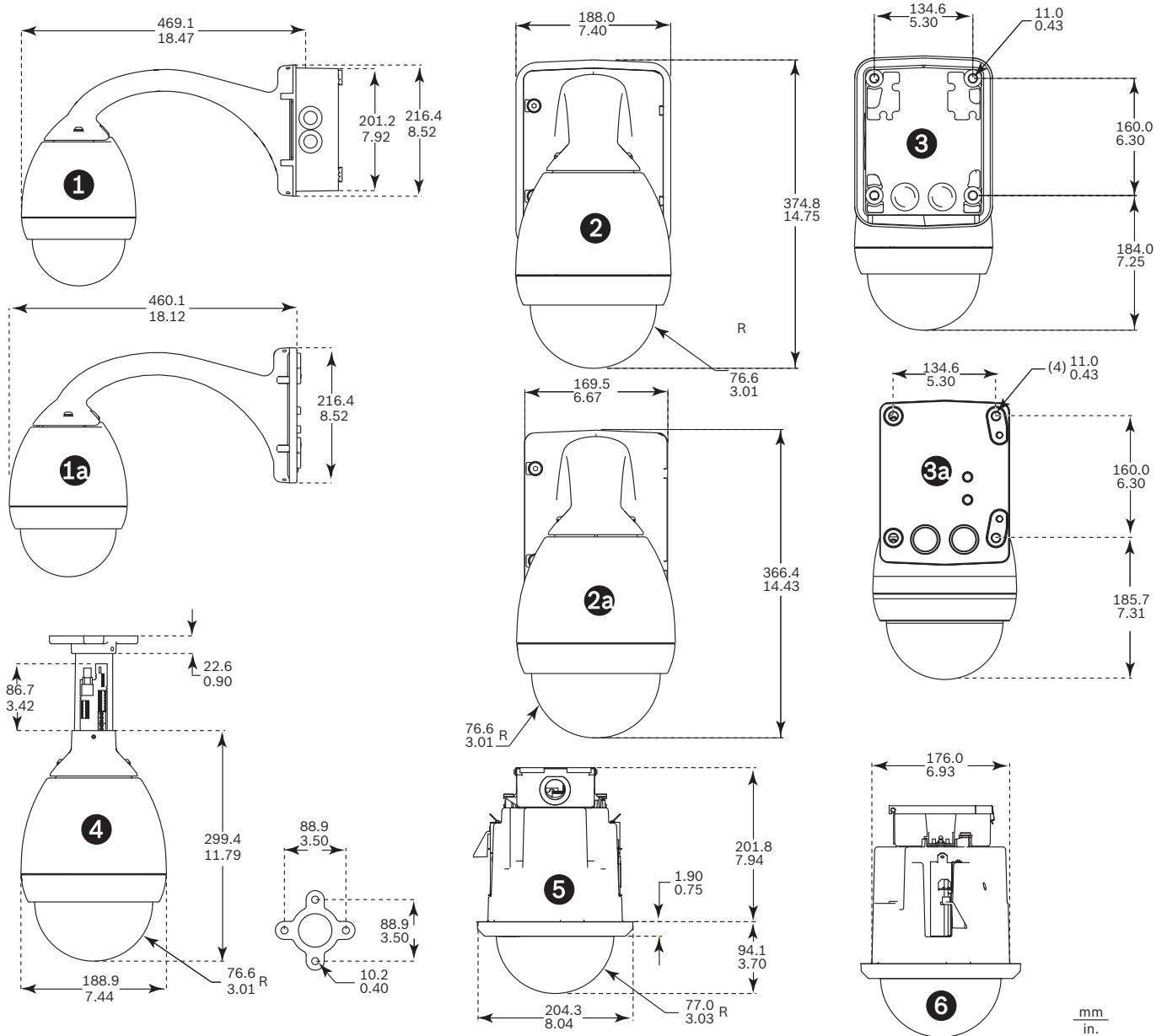
| | |
|-----------------------------------|---|
| Optische Faserkompatibilität, MMF | 50/125-µm-MMF. Bei 50/125-µm-LWL 4 dB vom angegebenen optischen Budget abziehen. Muss die LWL-Norm ITU-T G.651 erfüllen oder übertreffen. |
|-----------------------------------|---|

| | |
|-----------------------------------|--|
| Optische Faserkompatibilität, SMF | 8-10/125-µm-SMF. Muss die LWL-Norm ITU-T G.652 erfüllen oder übertreffen. |
| Optische Entfernung | Die angegebenen Übertragungsentfernungen beschränken sich auf den optischen Verlust der Faser sowie alle zusätzlichen Verluste durch Stecker, Spleiße und Stecktafeln. Die Module sind für den Betrieb im gesamten Bereich des optischen Verlustbudgets ausgelegt, deshalb ist für den Betrieb kein Mindestverlust erforderlich. |

Heizungsmodul

| | |
|-------------|--|
| VG4-SHTR-XT | Das Heizungsmodul erweitert den Temperaturbereich auf -60 °C; nur für AutoDome 600 Serie Hängegehäuse für Außeneinsatz |
|-------------|--|

Abmessungen: AutoDome Systeme für Innenbereich mit Montageoptionen



Systeme für den Innenbereich – Abmessungen

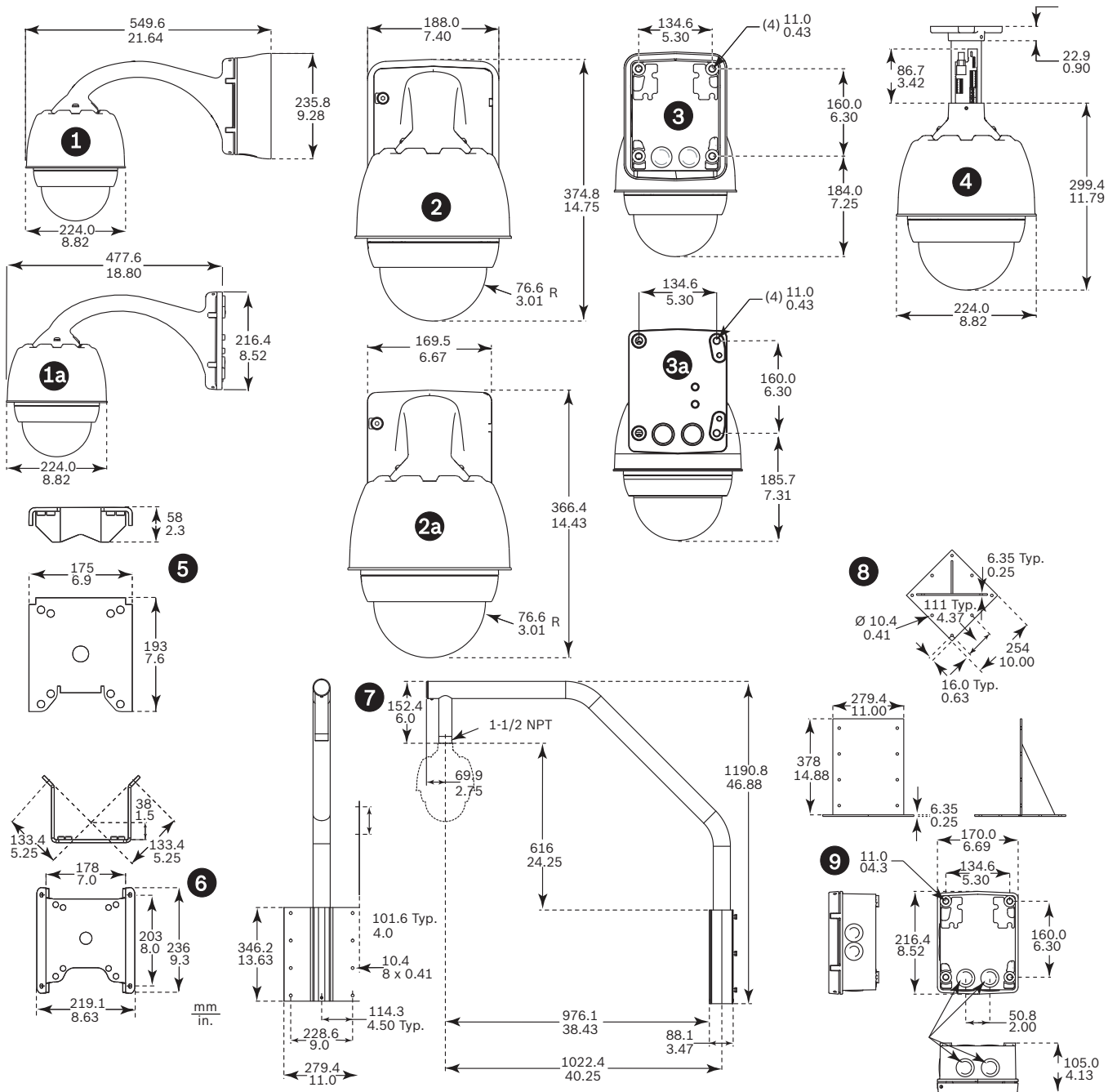
Element **Beschreibung**

- 1 Wandhalterung – Seitenansicht mit Netzteil
- 1a Wand-/Masthalterung – Seitenansicht mit VGA-PEND-WPLATE
- 2 Wandhalterung – Vorderansicht mit Netzteil und Einfassung
- 2a Wandhalterung – Vorderansicht mit Netzteil
- 3 Wandhalterung – Rückansicht mit Netzteil und Einfassung
- 3a Wandhalterung – Rückansicht mit Netzteil
- 4 Rohrhalterung

- 5 Deckeneinbauhalterung – Vorderansicht
- 6 Deckeneinbauhalterung - Seitenansicht

mm
in.

Abmessungen: AutoDome Systeme für Außenbereich mit Montageoptionen und Netzteilkasten



Systeme für den Außenbereich – Abmessungen

| Element | Beschreibung |
|---------|---|
| 1 | Wandhalterung – Seitenansicht mit Netzteil und Einfassung |
| 1a | Wand-/Masthalterung – Seitenansicht mit VGA-PEND-WPLATE |
| 2 | Wandhalterung – Vorderansicht mit Netzteil und Einfassung |
| 2a | Wandhalterung – Vorderansicht mit Netzteil |
| 3 | Wandhalterung – Rückansicht mit Netzteil und Einfassung |

| | |
|----|--|
| 3a | Wandhalterung – Rückansicht mit Netzteil |
| 4 | Rohrhalterung |
| 5 | Masthalterung |
| 6 | Eckenhalterung |
| 7 | Dachhalterung |
| 8 | Dachbefestigungsadapter |
| 9 | Netzteil für Rohr- und Dachbefestigungen |

Bestellinformationen**VG4-A-PA0 Hängearmhalterung**

Hängearmhalterung mit Netzteilkasten für AutoDome Kameras, ohne Transformator, weiß

| | | |
|----------------------|-------------|-------------|
| Bestellnummer | App.Schl. | VEPOS |
| F.01U.009.671 | 4611 | 9218 |

VG4-A-PA1 Hängearmhalterung mit 120-VAC-Transformator

Hängearmhalterung mit Netzteilkasten für AutoDome Kameras, mit 120-VAC-Transformator, weiß

| | | |
|----------------------|-------------|-------------|
| Bestellnummer | App.Schl. | VEPOS |
| F.01U.009.663 | 4611 | 9220 |

VG4-A-PA2 Hängearmhalterung mit 230-VAC-Transformator

Hängearmhalterung mit Netzteilkasten für AutoDome Kameras, mit 230-VAC-Transformator, weiß

| | | |
|----------------------|-------------|-------------|
| Bestellnummer | App.Schl. | VEPOS |
| F.01U.009.664 | 4611 | 9222 |

VGA-PEND-ARM Hängearm mit Verkabelung

Kompatibel mit AutoDome Hängegehäusen

| | | |
|----------------------|-------------|-------------|
| Bestellnummer | App.Schl. | VEPOS |
| F.01U.247.810 | 4646 | 7660 |

VGA-PEND-WPLATE Montageplatte

Montageplatte für VGA-PEND-ARM, kompatibel mit AutoDome Kameras

| | | |
|----------------------|-------------|-------------|
| Bestellnummer | App.Schl. | VEPOS |
| F.01U.247.809 | 4646 | 7669 |

VGA-ROOF-MOUNT Dachbefestigung

Dachbrüstungshalterung, weiß
(Rohrmontagekappe VG4-A-9543 erforderlich. Separat erhältlich.)

| | | |
|----------------------|-------------|-------------|
| Bestellnummer | App.Schl. | VEPOS |
| F.01U.247.811 | 4646 | 7661 |

LTC 9230/01 Flachdachadapterplatte

Zur Montage eines Systems in senkrechter Position auf ebener Fläche für Dachbrüstungshalterung VGA-ROOF-MOUNT

| | | |
|----------------------|-----------|-------|
| Bestellnummer | App.Schl. | VEPOS |
| F.01U.503.630 | | |

VG4-A-9541 Adapter für Masthalterung

Adapter für Mastmontage für AutoDome Hängearm oder VEI-30 bzw. NEI-30 Dinion Infrarot-Bildwandler, für Masten mit einem Durchmesser zwischen 100 und 380 mm, weiß

| | | |
|----------------------|-------------|-------------|
| Bestellnummer | App.Schl. | VEPOS |
| F.01U.123.433 | 4611 | 7143 |

VG4-A-9542 Adapterhalterung für Eckenmontage

Adapterhalterung für Eckenmontage für AutoDome Hängearm oder VEI-30 bzw. NEI-30 Dinion Infrarot-Bildwandler

| | | |
|----------------------|-------------|-------------|
| Bestellnummer | App.Schl. | VEPOS |
| F.01U.123.434 | 4611 | 7254 |

VG4-A-9543 Rohrhalterung

Rohrhalterung, weiß, für AutoDome Hängegehäuse

| | | |
|----------------------|-------------|-------------|
| Bestellnummer | App.Schl. | VEPOS |
| F.01U.009.673 | 4611 | 9217 |

VGA-IP54K-IC IP54 Deckeneinbau-Dichtungssatz für AutoDome 100/600 Serie

Dichtungssatz für AutoDome 100 und 600 Serie AutoDome Deckeneinbauhalterungen, erforderlich für Erfüllung von Schutzart IP54

| | | |
|----------------------|-------------|-------------|
| Bestellnummer | App.Schl. | VEPOS |
| F.01U.218.804 | 4646 | 7664 |

VGA-IC-SP Deckeneinbau-Haltersatz für AutoDome 100/600 Serie

Zwischendecken-Haltersatz für AutoDome 100 und 600 Serie AutoDome Deckeneinbauhalterungen

| | | |
|----------------------|-------------|-------------|
| Bestellnummer | App.Schl. | VEPOS |
| F.01U.245.271 | 4646 | 7721 |

VJR-A3-SP Deckeneinbauhalterungs-Kit für AutoDome 700/800 Serie und AutoDome Junior HD

Zwischendeckeneinbauhalterungs-Kit für AutoDome 700 und 800 Serie und AutoDome Junior HD mit Deckeneinbaubefestigung

| | | |
|----------------------|-------------|-------------|
| Bestellnummer | App.Schl. | VEPOS |
| F.01U.170.757 | 4611 | 7507 |

VG4-A-PSU0 24-VAC-Netzteil

24 VAC, 100 W, weiß, für AutoDome Kameras

| | | |
|---------------|-----------|-------|
| Bestellnummer | App.Schl. | VEPOS |
| F.01U. | | |

VG4-A-PSU1 120-VAC-Netzteil

120 VAC, 100 W, weiß, für AutoDome Kameras

| | | |
|----------------------|-------------|-------------|
| Bestellnummer | App.Schl. | VEPOS |
| F.01U.009.667 | 4611 | 9225 |

VG4-A-PSU2 230-VAC-Netzteil

230 VAC, 100 W, weiß, für AutoDome Kameras

| | | |
|----------------------|-------------|-------------|
| Bestellnummer | App.Schl. | VEPOS |
| F.01U.009.668 | 4611 | 9227 |

VGA-SBOX-COVER Abdeckung für AutoDome Netzteilkästen

| | | |
|----------------------|-------------|-------------|
| Bestellnummer | App.Schl. | VEPOS |
| F.01U.247.808 | 4646 | 7568 |

VG4-SFIBER-MM Analoges Multimode-Lichtwellenleiter-Kit

Analoges Multimode-Videosender/Datenempfänger-Lichtwellenleiter-Kit

| | | |
|----------------------|-------------|-------------|
| Bestellnummer | App.Schl. | VEPOS |
| F.01U.075.147 | 4611 | 6927 |

VGA-FIBER-AN Analoges Multimode-Lichtwellenleiter-Kit

Analoges Multimode-Videosender/Datenempfänger-Lichtwellenleiter-Kit

| | | |
|----------------------|-------------|-------------|
| Bestellnummer | App.Schl. | VEPOS |
| F.01U.249.117 | 4646 | 7567 |

VG4-SFPSCKT LWL-Ethernet-Medienkonverter-Kit

Ethernet-Medienkonverter Videosender/
Datenempfänger-Lichtwellenleiter-Kit

| Bestellnummer | App.Schl. | VEPOS |
|----------------------|-------------|-------------|
| F.01U.142.529 | 4611 | 7329 |

VG4-A-TSKIRT Einfassung für AutoDome Netzteilkästen

Einfassung für folgende Netzteilkästen der AutoDome Serie:

VG4-A-PSU0, VG4-A-PSU1 und VG4-A-PSU2

| Bestellnummer | App.Schl. | VEPOS |
|----------------------|-----------|-------|
| F.01U.201.236 | | |

**VGA-BUBBLE-CCLR Klare, robuste Kuppel für Decken-
einbaugeschäfte**

Schlagfeste Polycarbonat-Kuppel

| Bestellnummer | App.Schl. | VEPOS |
|----------------------|-------------|-------------|
| F.01U.247.813 | 4646 | 7663 |

**VGA-BUBBLE-CTIR Getönte, robuste Kuppel für Decken-
einbaugeschäfte**

Schlagfeste Polycarbonat-Kuppel

| Bestellnummer | App.Schl. | VEPOS |
|----------------------|-------------|-------------|
| F.01U.247.815 | 4646 | 7655 |

**VGA-BUBBLE-PCLR Klare, robuste Kuppel für Hängege-
häuse**

Schlagfeste Polycarbonat-Kuppel

| Bestellnummer | App.Schl. | VEPOS |
|----------------------|-------------|-------------|
| F.01U.247.817 | 4646 | 7657 |

**VGA-BUBBLE-PCLA Klare hochauflösende Kuppel für
Hängegehäuse**

Acrylglas-Kuppel mit geringer Stoßfestigkeit

| Bestellnummer | App.Schl. | VEPOS |
|----------------------|-------------|-------------|
| F.01U.247.818 | 4646 | 7658 |

**VGA-BUBBLE-PTIR Getönte, robuste Kuppel für Hänge-
gehäuse**

Schlagfeste Polycarbonat-Kuppel

| Bestellnummer | App.Schl. | VEPOS |
|----------------------|-------------|-------------|
| F.01U.247.819 | 4646 | 7659 |

**VGA-BUBBLE-PTIA Getönte hochauflösende Kuppel für
Hängegehäuse**

Acrylglas-Kuppel mit geringer Stoßfestigkeit

| Bestellnummer | App.Schl. | VEPOS |
|----------------------|-------------|-------------|
| F.01U.247.820 | 4646 | 7620 |

Zubehör/Erweiterungen**VGA-IP54K-IC78 IP54 Deckeneinbau-Dichtungssatz für
AutoDome 700/800 Serie**

Dichtungssatz für AutoDome 700 und 800 Serie mit
Deckeneinbaubefestigung, erforderlich für

Schutzart IP54

| Bestellnummer | App.Schl. | VEPOS |
|----------------------|-------------|-------------|
| F.01U.246.961 | 4646 | 7621 |

Represented by:

Germany:
Bosch Sicherheitssysteme GmbH
Robert-Bosch-Ring 5 und 7
85630 Grasbrunn
Tel.: +49 (0)89 6290 0
Fax: +49 (0)89 6290 1020
de.securitysystems@bosch.com
www.boschsecurity.de

Weitere Produktinformationen:
Bosch Sicherheitssysteme STDE
Werner-Heisenberg-Strasse 16
34123 Kassel
Tel.: /Fax: +49 (0)561 89 08
CCTV: -200/-299; Comm. -300/-399
Einbruch/Brand/Access: -500/-199
de.securitysystems@bosch.com
www.bosch-sicherheitsprodukte.de

Haus-ServiceRuf und NurseCall Schweiz:
TeleAlarm SA - Bosch Group
Rue du Pont 23
CH - 2300 La Chaux-de-Fonds
Weitere Informationen erhalten Sie unter:
Telefon +41 32 327 25 40
Telefax +41 32 327 25 41
ch.securitysystems@bosch.com
www.telealarm.ch