

# GEKO IRH

## LED-SCHEINWERFER

### HAUPTMERKMALE

- Hoch effiziente LED in SMD-Bauweise
- Hoch effizienter Kühlkörper für maximale Lebensdauer der LEDs
- Robuste Aluminiumkonstruktion
- Winkelausstrahlung: 10°, 30°, 60°
- Wellenlänge: 850nm, 940nm und weißes Licht
- Einstellbare integrierte Fotozelle
- Potenzialfreier Kontakt für die externe Einschaltung
- Montage unter dem Gehäuse durch die Halterung OSUPPIR
- Geliefert mit Bügel für die Wandmontage
- IP66/IP67

### BESCHREIBUNG

Scheinwerfer der neusten Generation, der eine hohe Zuverlässigkeit und eine bemerkenswerte Bildqualität bietet. Die vom Scheinwerfer GEKO erzeugte Beleuchtung erhellt gleichmäßig das gesamte Sichtfeld und beseitigt Licht- und Dunkelflecken für unübertreffliche Nachtbilder und eine sichere Überwachung des Bereichs. Der Hochleistungskühlkörper garantiert die maximale Lebensdauer der LEDs und Schutz gegen Übertemperaturen, während das Frontglas aus Spezialkunststoff eine hohe infrarote Durchlässigkeit bietet; im weißes Licht Version das Glas ist transparent. Die GEKO Scheinwerfer sind zudem gegen elektrostatische Entladungen geschützt.

Diese Scheinwerfer besitzen eine Schaltung, die die direkte Stromversorgung mit 12-24Vdc oder 24Vac ermöglicht.

Ein Schützgehäuse mit 230Vac- oder 120Vac- Netzteil für einen oder zwei GEKO-Scheinwerfer ist als Zubehör lieferbar.

GEKO wird mit der Halterung für die Wandmontage geliefert, die sich waagrecht und senkrecht drehen lässt, und durch die Halterung OSUPPIR unter dem Gehäuse montiert werden kann.

*Die Gewährleistung von GEKO Infrarotscheinwerfer ist 5 Jahre, während für GEKO mit dem weißen Licht ist 2 Jahre.*



GEKO IRH



GEKO IRH WEISSES LICHT



HOV + OSUPPIR + GEKO IRH + WBJA

GEKO IRH - KONFIGURATIONSOPTIONEN				
	Öffnungswinkel	Netzteil	Wellenlänge	
<b>IRH</b>	<b>10</b> Begrenzt	<b>H</b> High power	<b>8</b> 850nm	<b>A</b>
	<b>30</b> Mittlere	<b>L</b> Low power	<b>9</b> 940nm	
	<b>60</b> Breit		<b>W</b> Weißes Licht	

Das weiße Licht (W) ist nur in High-Power (H) mit Objektiv 30° oder 60° verfügbar.

POSITIONIERUNG-EINHEITEN
EXPLOSIONSSICHERE SYSTEME
SYSTEME AUS ROSTFREIEM STAHL
WÄRME-BILDKAMERA
KAMERA-GEHÄUSE
KUGEL-GEHÄUSE
ANTIVANDALISMUS-GEHÄUSE
SCHWEINBERGER ZUR ÜBERWÄCHUNG
S-N-KÖPFE UND TELEMETRIE
HALTERUNGEN FÜR KAMERA
DIGITALE VIDEOSYSTEME
STEUERUNG-TASTATUREN
VIDEOUMSCHALTUNG UND VERTEILUNG
VIDEO- UND DATAÜBERTRAGUNG

**TECHNISCHE DATEN**

**ALLGEMEINES**

Korpus aus Aluminiumdruckguß  
 Komplet mit stahlverzinkten und lackierten Halterungen für eine waagerechte und senkrechte Drehung geliefert.  
 Wellenlänge: 850nm, 940nm und weißes Licht

**MECHANIK**

Abmessungen: 133x112x135mm  
 Einheitsgewicht: 0,9 kg

**ELEKTRIK**

Netzteil: 12-24Vdc oder 24Vac, 50/60Hz  
 Verbrauch: 6-12W  
 SMD-LEDs nach neuestem Stand der Technik  
 Einstellbare integrierte Fozzelle für eine automatische Ein- und Ausschaltung  
 Eingang für die Einschaltung über einen externen Trockenkontakt  
 Geliefert mit mehrpoligem Kabel: 4xAWG22 (0,34mm<sup>2</sup>), L=2m

**UMGEBUNG**

Innen/Äußere Installationen  
 Betriebstemperatur: -50°C/+60°C  
 IP66/IP67 nach EN60529

**ZERTIFIZIERUNGEN**

Elektrische Sicherheit: EN60598  
 Fotobiologische Sicherheit der Lampen und der Lampensysteme: EN 62471  
 Elektromagnetische Verträglichkeit: EN55022, Klasse A  
 Immunität: EN50130-4  
 FCC Part 15, Klasse A

**ZUBEHÖR**

IRHPS230      Netzteil für 2 GEKO IRH Scheinwerfer, IN 230Vac 50/60Hz - OUT 24Vac 30W  
 IRHPS120     Netzteil für 2 GEKO IRH Scheinwerfer, IN 120Vac 50/60Hz - OUT 24Vac 30W

**HALTERUNGEN UND ADAPTERMODULE**

OSUPPIR      Halterung für 1x GEKO IRH Infrarotscheinwerfer unter dem Gehäuse

**VERPACKUNG**

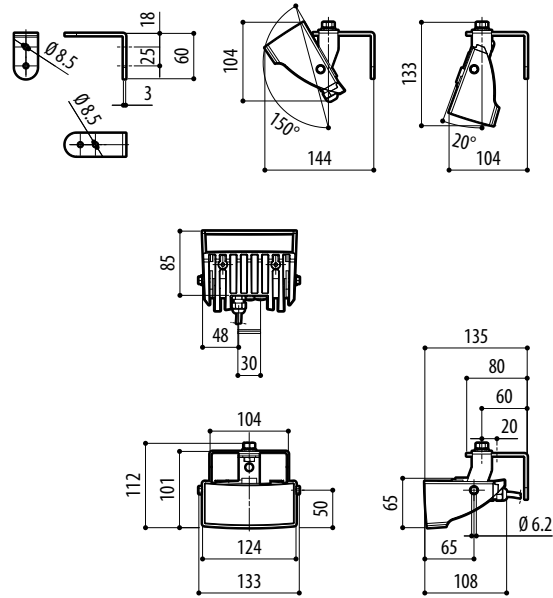
Code	Gewicht	Ausmaße (WxHxL)	Masterkarton
IRH10H8A	1.0kg	23x10x16cm	14

**GEKO IRH - ÖFFNUNGSWINKEL UND ABSTÄNDE**

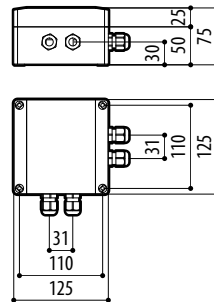
Streuwinkel horizontal / vertikal	Wellenlänge 850nm, niedrige Leistung	Wellenlänge 850nm, hohe Leistung (=1,4 x niedrige Leistung)	Wellenlänge 940nm	Weißes Licht
10°	100m	140m	100m	
30°	60m	84m	60m	60m <sup>1</sup>
60°	40m	56m	40m	40m <sup>1</sup>

Die Abstände und die Leistung hängen von der verwendeten Art der Kamera / Objektiv und den Umgebungsbedingungen ab.

<sup>1</sup>Abstände erhalten mit Kamera in Tag-Modus (Farbbild).



GEKO IRH



IRHPS