

- Für innere und äußere Installationen
- Aus pulverlackiertem Aluminium

WBLA • Wandhalterung mit Gelenk aus massiven Aluminiumguß, Anticorodal, für HGV-Gehäuse

WBJA • Wandhalterung mit sehr robustem Gelenk, geeignet für alle mittleren und großen Gehäuse unseres Sortimentes.

WBMA • Wandhalterung mit Gelenk, besonders gut geeignet für unsere mittleren und kleinen Gehäuse.

WBOVA2 • Wandhalterung mit Gelenk, die mit der inneren Kabelführung, einen Schutz vor Vandalismusakten Bietet. Wird meist mit unseren Gehäusen mit innerer Kabelführung kombiniert. Um eine IP66-Schutz zu haben, ein Loch von 2mm weniger des Kabeldurchmesser in dem mitgelieferten Mantel machen. Die OWBIP2 oder OWBIP3- Gummidichtungsringe, anstatt, versichern eine IP66- Schutz.

WBOV3A2 • Gegenplatten-Adaptermodul mit wasserdichtem Kasten aus Aluminiumguß, ausgestattet mit WBOVA2- Halterung. Ermöglicht die Kabelführung im dichten Kasten. Die OWBIP2- oder OWBIP3- Gummidichtungsringe versichern eine IP66- Gehäuseschutz.

WCM3A • Deckenhalterung. Gestattet die bequeme Einstellung der Gehäuseposition.

WCM4A2 • Deckenhalterung. Gestattet die bequeme Einstellung der Gehäuseposition, kombiniert mit Vandalismusschutz. Geeignet für unsere Gehäuse mit innerer Kabelführung. Die OWBIP3- oder OWBIP2- Gummidichtungsringe versichern eine IP66- Gehäuseschutz.

WCM5A • Mit denselben Merkmalen wie die Halterung WCM4A2, allerdings mit gelenkexterner Kabelführung. Geeignet für unsere Gehäuse mit externer Führung der Netz- und Videosignalkabel.

WCMPA • Gerades Verlängerungsrohr für WCM4A2 und WCM5A.

FWWCA • Säulhalterung mit Gelenk, geeignet für alle Aluminium-Gehäuse mit Kabelhalter.

OBJA • Kugelgelenk von WBJA-, WCM5A- und WCM3A- Halterungen.



TECHNISCHE DATEN

4

HALTERUNGEN FÜR GEHÄUSE UND S-N-KÖPFE

HALTERUNGEN FÜR GEHÄUSE

Modelle	
WBLA	Wandhalterung mit Kugelgelenk
WBJA	Wandhalterung mit Kugelgelenk
OBJA	Nur Kugelgelenk
WBMA	Wandhalterung mit Kugelgelenk
WBOVA2	Wandhalterung mit interner Kabelführung
WBOV3A2	WBOVA2- Halterung, Stutzplatte und Anschlußkasten mit interner Kabelführung
WCM3A	Deckenhalterung mit Kugelgelenk
WCM4A2	Deckenhalterung mit interner Kabelführung
WCM5A	Deckenhalterung mit Kugelgelenk
WCMPA	Verlängerung für WCM4A2 - WCM5A
WFWCA	Säulenhalterung mit Kugelgelenk

ALLGEMEINES

Hergestellt aus Spritzguß- Aluminium

Pulverlackierung mit Epoxidpolyester, Farbe RAL9002

Im Lieferumfang enthalten Gehäusebefestigungsschrauben

Einstellung und Befestigung bei Gehäusepositionierung mit nur einer einzigen Schraube

MECHANIK

WBLA

Befestigung an der Wand

Aus massiven Aluminiumguß, Anticorodal

Tragfähigkeit: 70kg

Länge: 457,5mm

WBJA

Befestigung an der Wand oder auf Modulkomponenten

Tragfähigkeit: 25kg

Länge: 285mm

WBMA

Befestigung an der Wand oder auf Modulkomponenten

Tragfähigkeit: 25kg

Länge: 227mm

WBOVA2

Vandalismusschutz durch innere Kabelführung

Befestigung an der Wand oder auf Modulkomponenten

Tragfähigkeit: 25kg

Länge: 204mm

WCM3A

Deckenbefestigung

Tragfähigkeit: 15kg

Länge: 300mm

WCM4A2

Innere Kabelführung

Deckenbefestigung

Tragfähigkeit: 15kg

Länge: 412mm

WCM5A

Deckenbefestigung

Tragfähigkeit: 15kg

Länge: 412mm

WCMPA

Gerade 500mm - Verlängerung für WCM4A2 und WCM5A

WFWCA

Geländer- oder Säulenbefestigung

Tragfähigkeit: 15kg

Länge: 185mm

OBJA

Kugelgelenk für WBJA-, WCM5A- und WCM3A- Halterungen

ZUBEHÖR

OWBIP2 Kit Gummidichtungsringe (3xM12) für WBOVA2, WCM4A2 - Halterung

OWBIP3 Kit Gummidichtungsringe (1xM12 – 1xM16 – 1xM20) für IP66/IP67 mit WBOVA2- Halterung (für HOV Hi-PoE- und VERSO Hi-PoE- mod. 600) Gehäuse)

UMGEBUNG

Für innere / äußere Installationen



Einheitsgewicht:

WBLA 6.6kg

WBJA 0.6kg

WBMA 0.5kg

WBOVA2 0.6kg

WBOV3A 2.4kg

WCM3A 1.8kg

WCM4A2 1.3kg

WCM5A 1.4kg

WCMPA 0.5kg

WFWCA 0.8kg

OBJA 0.2kg

Verpacktes Produktgewicht:

WBLA 7.0kg

WBJA 0.7kg

WBMA 0.6kg

WBOVA2 0.7kg

WBOV3A 2.5kg

WCM3A 2.1kg

WCM4A2 1.7kg

WCM5A 1.7kg

WCMPA 0.6kg

WFWCA 1.0kg

OBJA 0.2kg

Verpackung-Ausmaße (WxHxL):

WBLA 27x18x49cm / 10.6x7x19.3in

WBJA 7.5x12x31cm

WBMA 7.5x12x23cm

WBOVA2 8.5x13x22cm

WBOV3A2 11x19x53cm

WCM3A 13x32.5x27cm

WCM4A2 10.5x36.5x36.5cm

WCM5A 10.5x36.5x36.5cm

WCMPA 6x6x58.5cm

WFWCA 14.5x15x26.5cm

OBJA 8.5x5.5x11.5cm

Masterkarton:

WBLA -

WBJA 20 Einheiten

WBMA 25 Einheiten

WBOVA2 25 Einheiten

WBOV3A -

WCM3A 12 Einheiten

WCM4A2 12 Einheiten

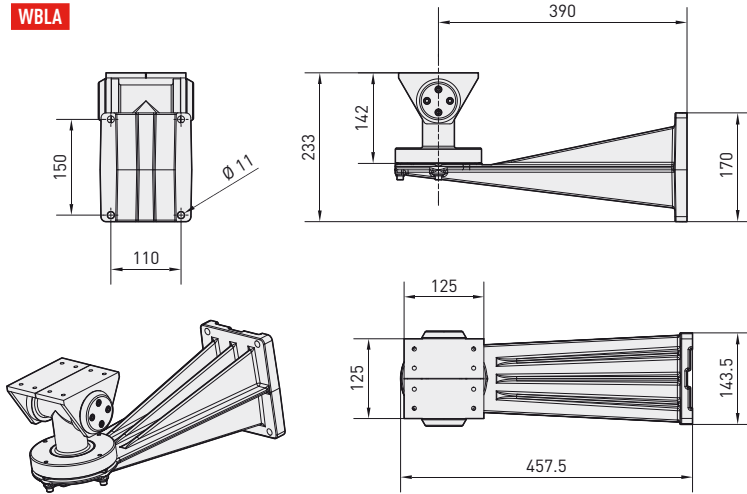
WCM5A 12 Einheiten

WCMPA -

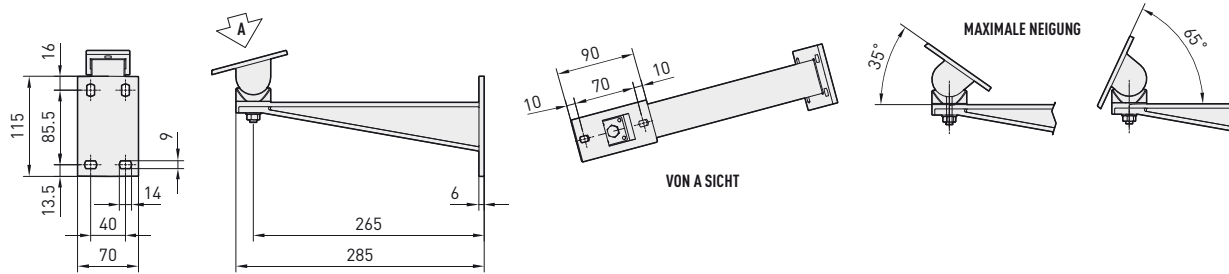
WFWCA 15 Einheiten

OBJA -

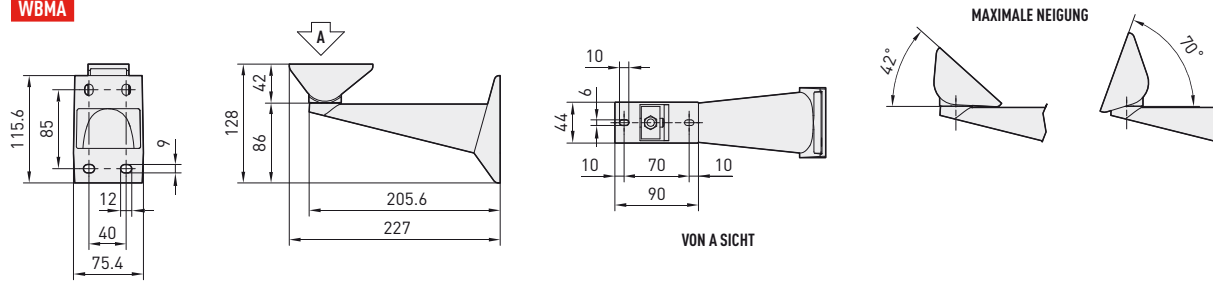
WBLA



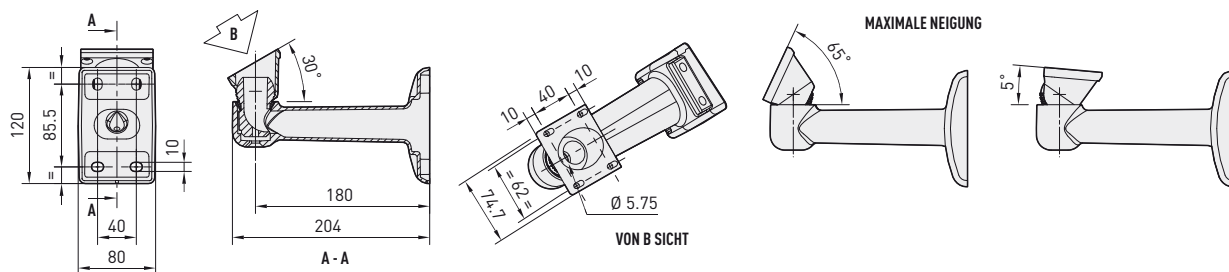
WBJA



WBMA

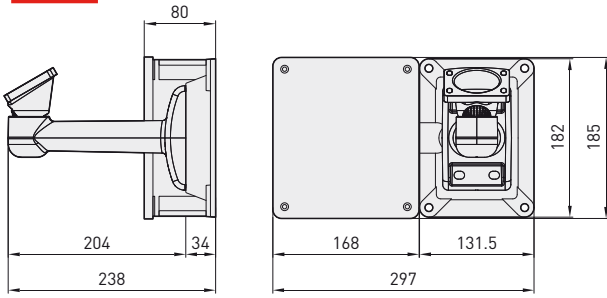


WBOVA2

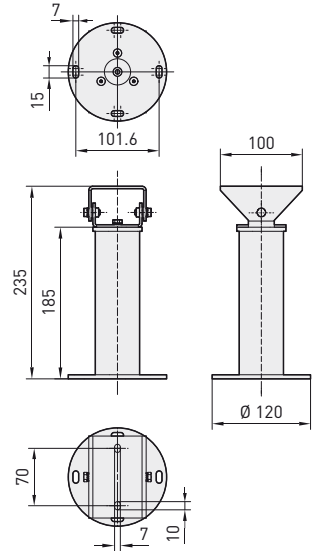


Maßangabe in Millimeter.

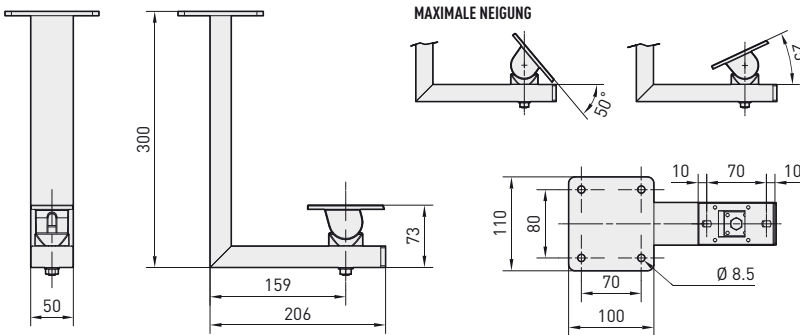
WBOV3A2



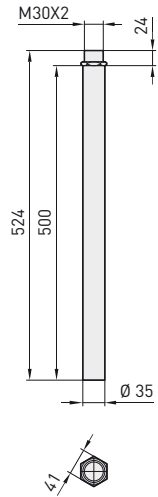
WFWCA



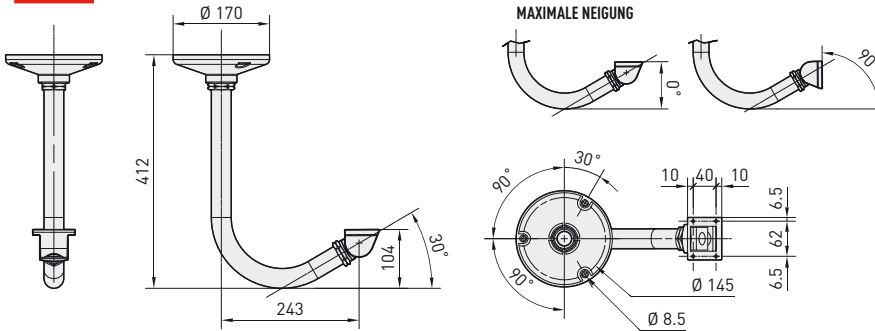
WCM3A



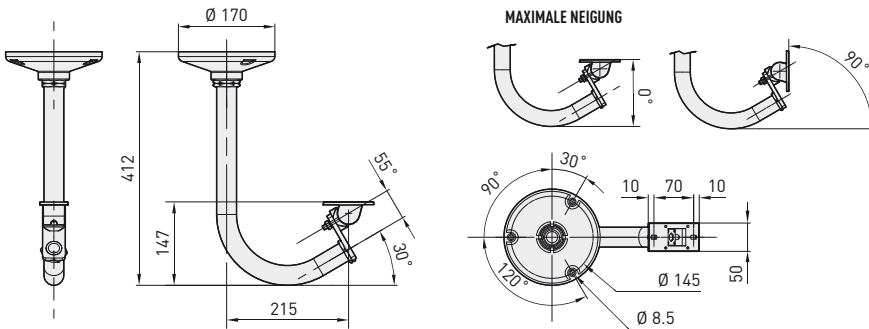
WCMPA



WCM4A2



WCM5A



Maßangabe in Millimeter.