

Sonnenschutzdach • Es schützt das Gehäuse vor direkten Sonnenstrahlen und reduziert die innere Temperatur von 5°C bis 10°C.

Heizung • Der besteht aus einem PTC-Heizkörper mit Thermostat (Ton 15°C+/-3°C [59°F+/-37°F] Toff 22°C +/-3°C [71°F+/-37°F]). Das Heizungssystem ist in zwei Ausführungen lieferbar: die 12Vdc/24Vac, max 20W, Version und die 115/230Vac, max 40W, Version.

Lüfter • Ventilationskreis mit Kühlungssystem mit Thermostat (Ton $\leq 35^{\circ}\text{C}+/-3^{\circ}\text{C}$, 95°F+/-37°F; Toff $\geq 20^{\circ}\text{C}+/-3^{\circ}\text{C}$, 68°F+/-37°F) und Filter. Der Lüfter ist in 3 Ausführungen lieferbar: 12Vdc, 24Vac und 230Vac. Im Gehäuse vormontiert oder als optionaler, zusätzlicher Kit lieferbar. Lüfter-Verbrauch 4W max. (Nicht anwendbar mit die Benutzung der Halterung mit innerer Kabelführung).

Kameranetzteil • Das Stromversorgungssystem, das innerhalb des Gehäuses installiert werden kann, ist in 2 Ausführungen lieferbar: mit 100-240Vac oder 230Vac- Eingang und 24Vac oder 12Vdc- Ausgang.

Wasserdichter Anschlusskasten • Mit Sicherheitsgrad nach IP55. Für die Kabelverbindung- oder Zusatzkarte- Anschluss. Das Modell mit Stromversorgungssystem ist in 2 Ausführungen lieferbar: mit 100-240Vac, 50/60Hz -Eingang und 12Vdc, 1A max -Ausgang oder 230Vac, 50/60Hz -Eingang und 24Vac, 400mA max -Ausgang. Mit 4 PG9- Kabelschellen geliefert.

Doppelheizung • Der Heizkreis besteht aus zwei mit Thermostat versehenen PTC (Ton 15°C+/-3°C, 59°F+/-37°F; Toff 22°C+/-3°C, 71°F+/-37°F) und einer Gesamtleistung von 80W max, 115/230Vac. Für besonders kalte Räume mit Betriebstemperatur bis zu -40°C (-40°F) geeignet. Für HEG- und HEP- Gehäuse.

Dreifacheheizung • Der Heizkreis besteht aus drei mit Thermostat versehenen PTC mit Luftrad (Ton 15°C+/-3°C, 59°F+/-37°F; Toff 22°C+/-3°C, 71°F+/-37°F) und einer Gesamtleistung von 120W max, 115/230Vac. Für besonders kalte Räume mit Betriebstemperatur bis zu -50°C (-58°F) geeignet. Für HEG- Gehäuse.

Wischer • Wischer-Kit, der direkt auf den Körper des Gehäuses installiert werden kann. Der Wischer beinhaltet die Waschspritzdüse der Pumpe. 24Vac- und 230Vac-Ausführung, 7W max, lieferbar. Für HEG- Gehäuse.

Scheibenwascherpumpe und Wassertank • Scheibenwaschanlage mit Wassertank [5 oder 23l]. Pumpe in folgenden Ausführungen lieferbar: 24Vac und 230Vac, und 230Vac, Förderhöhe 30m. Für HEG- und HOV- Gehäuse.

Wahlfreie Karte für die Fernbedienung via RS485 des Scheibenwischers und der Flüssigpumpe in Stand-alone-Gehäuse. Anwendbar nur mit Pumpen der UPTWAS- Serie

Lüfterrad für Heizung • Das Lüfterrad der Heizung sorgt für eine homogene Temperaturverteilung im Inneren des Gehäuses. Für VERSO-, VERSO COMPACT-, HOV-, HEB-, HEA-, HEK-, HEM-Gehäuse.

Öffnungssicherer Alarmkontakt • Der Alarmkontakt ermöglicht die Prüfung eines eventuellen Einbruchsversuchs in das Gehäuse. Für VERSO- und HOV-Gehäuse.

Gummidichtungsringe, IP66, für die innere Kabelführung • Sie sind mit der WBOVA2 und WCM4A2 - Halterungen einzusetzen, um einen IP66- Gehäuseschutz zu haben.

- Kompatibel mit den meisten Installationen
- Eingebaut oder mit einfachem Einbaukit geliefert

2
GEHÄUSE FÜR KAMERA

HEIZUNGEN



KAMERA-NETZTEIL



WISCHER



ANSCHLUSSDOSE



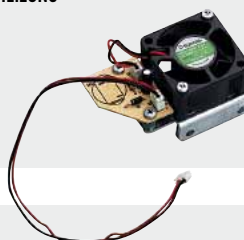
SCHEIBENWASCHERPUMPE UND WASSERTANK



KARTE FÜR WISCHER/PUMPE- BEDIENUNG



LÜFTERRAD FÜR HEIZUNG



ÖFFNUNGSICHERER ALARMKONTAKT

GUMMIDICHTUNGSRINGE



GEHÄUSE UND ZUBEHÖR TABELLE

	H0V	VERSO COMPACT	VERSO	HGV	HEG	HEB
Sonnenschutzdach *	OHOVS32A000	OHPVS36A000	OHPVS42A000	-	OHEGS37A000 OHEGS47A000	OHEBS26A000 OHEBS32A000
Heizung 12Vdc/24Vac	OHEH27	OHEH27	OHEH27	-	OHEH025B	OHEH01B
Heizung 115/230Vac	OHEH26	OHEH26	OHEH26	-	OHEH024B	OHEH02B
Lüfter 12Vdc	-	-	-	-	-	OHEBVFV1
Lüfter 24Vac	-	-	-	-	-	OHEBVF2
Lüfter 230Vac	-	-	OHPVCF3	-	-	OHEBVF3
Innere Netzteil 12Vdc	OHOVPS1B	OHEPS19B	OHEPS19B	-	OHEPS19B	OHEPS01B
Innere Netzteil 24Vac	OHOVPS2B	OHEPS20	OHEPS20	-	OHEPS20	OHEPS02B
Anschlußdose IP55	OHEGGB	OHEGGB	OHEGGB	OHEGGB	OHEGGB	OHEGGB
Netzteil 12Vdc in Anschlußdose	OHEGBPS1B	OHEGBPS1B	OHEGBPS1B	-	OHEGBPS1B	OHEGBPS1B
Netzteil 24Vac in Anschlußdose	OHEGBPS2B	OHEGBPS2B	OHEGBPS2B	-	OHEGBPS2B	OHEGBPS2B
Scheibenwischer 24Vac	Vorinstalliert	-	-	Vorinstalliert	VIP6A2	-
Scheibenwischer 230Vac	Vorinstalliert	-	-	Vorinstalliert	VIP6A1	-
Scheibenwischer- Pumpe + Tank, 24Vac	VIP5WAS02 VIP23WAS02	-	-	VIP5WAS02 VIP23WAS02	VIP5WAS02 VIP23WAS02	-
Scheibenwischer- Pumpe + Tank, 230Vac	VIP5WAS01 VIP23WAS01 VIP23WASA01	-	-	VIP5WAS01 VIP23WAS01 VIP23WASA01	VIP5WAS01 VIP23WAS01 VIP23WASA01	-
Scheibenwischer- Pumpe + Tank, 24Vac nur mit DTWRX	UPTWAS02C	-	-	UPTWAS02C	UPTWAS02C	-
Scheibenwischer- Pumpe + Tank, 230Vac nur mit DTWRX	UPTWAS01C UPTWASA01C	-	-	UPTWAS01C UPTWASA01C	UPTWAS01C UPTWASA01C	-
Fernbedienungskarte für Scheibenwischer und Pumpe der UPTWAS- Serie	DTWRX	-	-	DTWRX	DTWRX	-
Luftrad für Heizung 12Vdc	OHOW1	-	-	-	-	-
Luftrad für Heizung 24Vac	OHOW2	OHPV2	OHPV2	-	-	Vorinstalliert
Luftrad für Heizung 230Vac	OHOW3	OHPV3	OHPV3	-	-	-
Öffnungssicherer Alarmkontakt	OHOVTA1	-	OHPVTA1	-	-	-

* Das Sonnenschutzdach nach dem Kode des Gehäuses wählen (z. B.: Gehäuse HEA26K1A000 mit Sonnenschutzdach OHEAS26A000).

** Das Gehäuse HET10 ist ohne Heizung mitgeliefert.

*** Das Gehäuse HEM30 ist mit vorinstalliertem Luftrad für Heizung, 24Vac, mitgeliefert.

GEHÄUSE UND ZUBEHÖR TABELLE					
	HEP	HEA	HEK	HEM	HET
Sonnenschutzdach *	OHEPS32A000	OHEAS26A000 OHEAS30A000	OHEKS26A000 OHEKS30A000	OHEMS26A000 OHEMS30A000	OHETS10A000 OHETS16A000 OHETS22A000 OHETS30A000
Heizung 12Vdc/24Vac	OHEH05B	OHEH01B	OHEH01B	OHEH01B	OHEH01B **
Heizung 115/230Vac	OHEH06B	OHEH02	OHEH02B	OHEH02B	OHEH02B **
Lüfter 12Vdc	OHEPVF1A	OHEAVF1A	OHEKVF1E	OHEMV1A	-
Lüfter 24Vac	OHEPVF2A	OHEAVF2A	OHEKVF2E	OHEMV2A	-
Lüfter 230Vac	OHEPVF3A	OHEAVF3A	-	-	-
Innere Netzteil 12Vdc	OHEPS24	OHEPS05	OHEPS10B	OHEPS05	-
Innere Netzteil 24Vac	OHEPS25	OHEPS06	OHEPS11B	OHEPS06	-
Anschlußdose IP55	OHEGBB	OHEGBB	OHEGBB	OHEGBB	OHEGBB
Netzteil 12Vdc in Anschlußdose	OHEGBPS1B	OHEGBPS1B	OHEGBPS1B	OHEGBPS1B	OHEGBPS1B
Netzteil 24Vac in Anschlußdose	OHEGBPS2B	OHEGBPS2B	OHEGBPS2B	OHEGBPS2B	OHEGBPS2B
Scheibenwischer 24Vac	-	-	-	-	-
Scheibenwischer 230Vac	-	-	-	-	-
Scheibenwischer- Pumpe + Tank, 24Vac	-	-	-	-	-
Scheibenwischer- Pumpe + Tank, 230Vac	-	-	-	-	-
Scheibenwischer- Pumpe + Tank, 24Vac nur mit DTWRX	-	-	-	-	-
Scheibenwischer- Pumpe + Tank, 230Vac nur mit DTWRX	-	-	-	-	-
Fernbedienungskarte für Scheibenwischer und Pumpe der UPTWAS- Serie	-	-	-	-	-
Luftrad für Heizung 12Vdc	-	-	-	-	-
Luftrad für Heizung 24Vac	-	Vorinstalliert	Vorinstalliert	- ***	-
Luftrad für Heizung 230Vac	-	-	-	-	-
Öffnungssicherer Alarmkontakt	-	-	-	-	-

* Das Sonnenschutzdach nach dem Code des Gehäuses wählen (z. B.: Gehäuse HEA26K1A000 mit Sonnenschutzdach OHEAS26A000).

** Das Gehäuse HET10 ist ohne Heizung mitgeliefert.

*** Das Gehäuse HEM30 ist mit vorinstalliertem Luftrad für Heizung, 24Vac, mitgeliefert.

TECHNISCHE DATEN

ALLGEMEINES

Sonnenschutzdach

Aus Fließpress-Aluminium

Pulverlackierung mit Epoxydpolyester, Farbe RAL9002

Aus ABS, Farbe RAL9002 für HOV, VERSO, VERSO COMPACT, HGV Modelle.

Heizung Ton 15°C+/-3°C Toff 22°C+/-3°C

- IN 12Vdc/24Vac, Verbrauch 20W max
- IN 115/230Vac, Verbrauch 40W max

Lüfter mit Luftfilter und Thermostat, Ton 35°C+/-3°C Toff 20°C+/-3°C

- IN 12Vdc, Verbrauch 4W max
- IN 24Vac, Verbrauch 4W max
- IN 230Vac, Verbrauch 4W max, mit Speisetransformator

Mit Halterung mit innerer Kabelführung nicht anwendbar

Kameranetzteil

- IN 100-240Vac - OUT 12Vdc, 50/60 Hz, 1A
- IN 230Vac - OUT 12Vdc, 50/60Hz, 400mA
- IN 230Vac - OUT 24Vac, 50/60Hz, 400mA

Kameranetzteil in Anschlußdose

- IN 100-240Vac - OUT 12Vdc, 50/60 Hz, 1A
- IN 230Vac - OUT 24Vac, 50/60Hz, 400mA

Wasserfester Anschlusskasten

4 PG9-Kabelschellen

IP55

Wischer

Ganz aus verstärktem Polypropylen

Farbe RAL9002

IP66

Abmessungen (WxHxL): 99x114x209mm (ohne Bürste)

3+1 PIN- Verbinder

IN 230Vac, Verbrauch 7W max

IN 24Vac, Verbrauch 7W max

Betriebstemperatur: -20°C / +60°C

Im Lieferumfang enthalten Betriebsanleitung

Scheibenwascherpumpe und 5l- Wassertank

Polyäthylentank, Rostfreibehälter

Abmessungen (WxHxL): 217x272x254mm

Wassertank- Kapazität: 5l

Förderhöhe: max 5m

Rohrlänge: 4m

IN 230Vac, Verbrauch 12W max

IN 24Vac, Verbrauch 12W max

IP56

Im Lieferumfang enthalten Betriebsanleitung und Frostschutz-Flüssigkeit

Scheibenwascherpumpe und 23l- Wassertank

Polyäthylentank, Rostfreibehälter

Abmessungen (WxHxL): 301x410x347,5mm

Wassertank- Kapazität: 23l

Förderhöhe: max 5m

Rohrlänge: 4m

IN 230Vac, Verbrauch 12W max

IN 24Vac, Verbrauch 12W max

IP56

Im Lieferumfang enthalten Betriebsanleitung und Frostschutz-Flüssigkeit

Scheibenwascherpumpe und 23l- Wassertank mit 30m- Förderhöhe

Polyäthylentank, Rostfreibehälter

Abmessungen (WxHxL): 301x635x269mm

Wassertank- Kapazität: 23l

Förderhöhe: max 30m

Rohrlänge: 30m

IN 230Vac, Verbrauch 600W max

IP45

Im Lieferumfang enthalten Betriebsanleitung und Frostschutz-Flüssigkeit

Karte für die Fernbedienung des Scheibenwischers und Pumpe

2 Funktionen: SCHEIBENWISCHER UND -PUMPE

32 mit Dipschaltern einstellbare Adressen

Serieller Eingang aus RS485

Led Stand-by

Led Befehlempfang

Außenabmessungen: 43x56x13mm

ARTIKELCODE

OHEGBB	Wasserfester Anschlusskasten, IP55
OHEGBPS1B	Wide Range Kameranetzteil IN 100-240Vac - OUT 12Vdc in wasserfestem Anschlusskasten, 1A
OHEGBPS2B	Kameranetzteil IN 230Vac - OUT 24Vac in wasserfestem Anschlusskasten, 400mA
VIP6A1	Wischer 230Vac für HEG
VIP6A2	Wischer 24Vac für HEG
VIP5WAS01	Wassertank 5l, Pumpe IN 230Vac
VIP5WAS02	Wassertank 5l, Pumpe IN 24Vac

VIP23WAS01	Wassertank 23l, Pumpe IN 230Vac
VIP23WAS02	Wassertank 23l, Pumpe IN 24Vac
VIP23WASA01	Wassertank 23l, Pumpe IN 230Vac, Förderhöhe von 30m
UPTWAS01C	Wassertank 23l, Pumpe IN 230Vac (für DTWRX- Karte vorbereitet)
UPTWAS02C	Wassertank 23l, Pumpe IN 24Vac (für DTWRX- Karte vorbereitet)
UPTWASA01C	Wassertank 23l, Pumpe IN 230Vac, Förderhöhe 30m (für DTWRX- Karte vorbereitet)
DTWRX	Wahlfreie Karte für die Fernbedienung des Scheibenwischers und der Pumpe der UPTWAS-serie
OWBIP2	Kit Gummidichtungsringe (3xM16) für WBOVA2, WCM4A2 - Halterung
OWBIP3	Kit Gummidichtungsringe (1xM12 – 1xM16 – 1xM20) für IP66/IP67 mit WBOVA2- Halterung (für HOV Hi-PoE- und VERSO Hi-PoE- mod. 600) Gehäuse)

Für die Netzteile- und Heizungs-codes beziehen sie sich auf das technische Datenblatt des entsprechenden Gehäuses.

ERSATZTEILLISTE

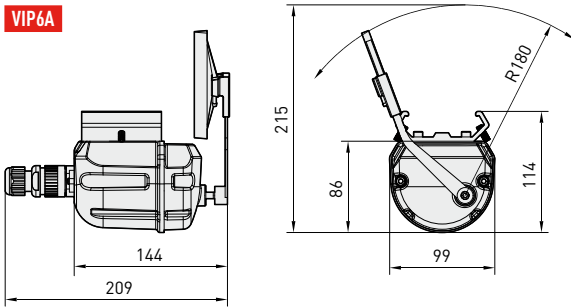
SPATER	Ersatzbürste aus Gummi für VIP6A- Wischer
OVIP6SPAHEG	Komplette Bürste für VIP6A- Wischer

2

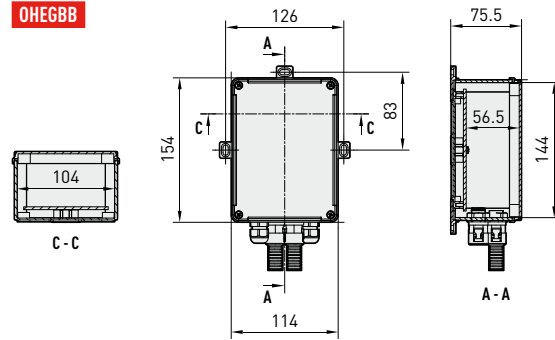
GEHÄUSE FÜR KAMERA

	Einheitsgewicht:	Verpacktes Produktgewicht:	Verpackung-Ausmaße (WxHxL):	Masterkarton:
	OHEGBB 0.4kg	OHEGBB 0.6kg	OHEGBB 17x35x13cm	OHEGBB 16 Einheiten
	OHEGBPS 0.8kg	OHEGBPS 1.0kg	OHEGBPS 17x35x13cm	OHEGBPS 16 Einheiten
	VIP6A 0.7kg	VIP6A 0.9kg	VIP6A 14.5x15x27cm	VIP6A 15 Einheiten
	VIP5WAS 3.2kg	VIP5WAS 3.7kg	VIP5WAS 31x23.5x31cm	VIP5WAS01 -
	VIP23WAS01 5kg	VIP23WAS01 6.5kg	VIP23WAS01 37.5x31x50cm	VIP23WAS01 -
	UPTWAS01C 5kg	UPTWAS01C 6.5kg	UPTWAS01C 37.5x31x79cm	UPTWAS01C -
	VIP23WASA01 13.5kg	VIP23WASA01 15.5kg	VIP23WASA01 37.5x31x79cm	VIP23WASA01 -
	UPTWASA01C 13.5kg	UPTWASA01C 15.5kg	UPTWASA01C 37.5x31x79cm	UPTWASA01C -
	DTWRX 0.016kg	DTWRX -	DTWRX 8.5x5.5x11.5cm	DTWRX -
	OWBIP3 0.1kg	OWBIP3 0.1kg	OWBIP3 8.5x5.5x11.5cm	OWBIP3 30 Einheiten
OWBIP2 0.1kg	OWBIP2 0.1kg	OWBIP2 8.5x5.5x11.5cm	OWBIP2 30 Einheiten	

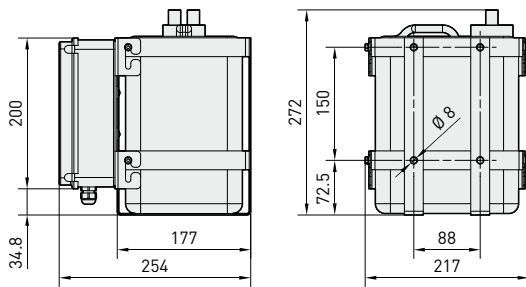
VIP6A



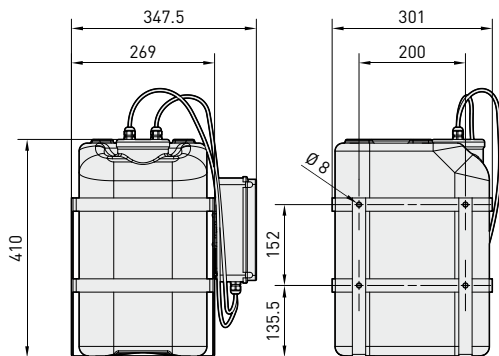
OHEGBB



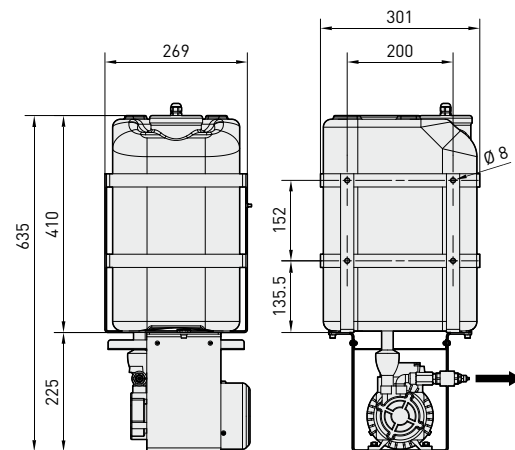
VIP5WAS



VIP23WAS



VIP23WASA01



Maßangabe in Millimeter.