

NXW

WASSERGEKÜHLTES KAMERAGEHÄUSE

HAUPTMERKMALE

Aus elektropoliertem AISI 316L rostfreiem Stahl

Zylinderförmiger Körper mit wasserfester doppelwandiger Kühlkammer, in der eine mit einem Außenkreis verbundene Kühlflüssigkeit umgewälzt wird

IP66/IP67

Standard Luftbarriere

2 PG 13,5- Kabelschellen aus vernickeltem Messing für die externen Anschlüsse

Zubehör: Kameranetzteil, Filteranlage, getempertes Glas (max. 290°C), Quarzglas (max. 400°C) oder Infrarot-Glas (max. 290°C)

BESCHREIBUNG

Wegen seiner außergewöhnlich robusten Bauweise ist dieses Gehäuse für die härtesten Anwendungsfälle geeignet, etwa die Überwachung von Öfen, Gießereien und anderen Umgebungen, in denen sich hohe Temperaturen entwickeln.

Das vollständig aus elektro-poliertem rostfreiem Stahl gefertigte Gehäuse NXW besteht aus einem Korpus mit Doppelkammer, in der die Kühlflüssigkeit oder die Luft umläuft. Eingefaßt wird der Korpus von zwei dickwandigen Flanschen: der hintere gestattet durch zwei PG13.5 Kabelschellen die Kabelführung, der vordere ist mit getempertem Glas oder mit Quarzglas für höhere Temperaturen ausgerüstet.



NXW



NXW + NXFIGRU + NXWBS

VERFÜGBARE MODELLE

Modell	Beschreibung
NXWOK1000	Wasserkühltes Gehäuse mit Flansch (ohne Glas)
NXWOK1025	Wasserkühltes Gehäuse mit Flansch und Anti-Infrarot Glas

TECHNISCHE DATEN

ALLGEMEINES

Aus elektro-polierem rostfreiem Stahl hergestelltes Gehäuse (Legierter Austenitstahl, der rostfrei, korrosions- und hitzebeständig ist):

AISI 316L

UNI 6900-71: X 2 Cr Ni Mo 17 12 2

DIN 17006: X 2 Cr Ni Mo 17 13 2

N° werkstoff 1.4404

AFNOR: Z2 CND 17-12

BSI: 316S11

Die verwendeten Schrauben bestehen aus legiertem Austenitstahl, der rostfrei, korrosions- und hitzebeständig ist:

- UNI 6900: X 5 Cr Ni Mo 1712
- AISI: 316
- Qualität ISO: A4
- Widerstandsklasse ISO: 80

UNI: Ente Nazionale Italiano di Unificazione, AISI: American Iron and Standard Institute, DIN: Deutsche Industrie Normen, AFNOR: Association Française de Normalisation, BSI: British Standard Institution, ISO: International Organization for Standardization.

MECHANIK

Kabelschellen: 2xPG13.5 (vernickeltem Messing für die Außenanschlüsse)

2x1/2" GAS- Verbinder für Eingang/ Ausgang der Kühlflüssigkeit

1x1/4" GAS- Verbinder für Eingang der Luftbarriere

Externer Blankschliff

Dichtungen: O-ring

Stärke der Flansche: 9mm (Hinterseite)

Fensterabmessungen: Innerer Ø 95mm, äußerer Ø 116mm

Abmessungen (ØxL): 154x375mm

Innere Nutzabmessungen (WxH): 78x78mm

Innere Nutzlänge: 345mm

Innere Nutzlänge (mit Netzteil): 280mm

Einheitsgewicht: 10.2kg

Getempertes Glas

- Stärke: 6mm
- Umgebungstemperatur 260°C, max Temperaturgradient 108°C

Quarzglas

- Stärke: 6mm
- Betriebstemperatur: 400°C, max Temperaturgradient 220°C

Anti-Infrarot Glas

- Stärke: 6.6mm
- Betriebstemperatur: 260°C, max Temperaturgradient 108°C
- Gesendete Infrarotstrahlung 21%

WASSERKÜHLUNG

Anwendungsbeispiel mit Eingangswasser mit Temperatur von 20°C:

- Umgebungstemp. 200°C, Wasserführung 2 l/min, innere Gehäuse-temp. 32°C
- Umgebungstemp. 300°C, Wasserführung 2.2 l/min, innere Gehäuse-temp. 41°C
- Umgebungstemp. 400°C, Wasserführung 6.5l/min, innere Gehäuse-temp. 44°C

LUFTKÜHLUNG

Anwendungsbeispiel mit Eingangsluft mit Temperatur von 17°C, Außentemperatur 80°C

- mit 1 Bar- Druck - Luftdruckflussmenge 10 m³/h, Innentemperatur des Gehäuses von 45°C
- mit 2 Bar- Druck - Luftdruckflussmenge 15 m³/h, Innentemperatur des Gehäuses von 35°C

LUFTFILTERANLAGE

Druck: 0.3-2.5 Bar, Filterung 0.1 Micron

LUFTSCHRANKENFLANSCH

Druck: max 2.5 Bar

ELEKTRIK

Kameranetzteil

IN 230Vac - OUT 12Vdc, 50/60Hz, 400mA

IN 230Vac - OUT 24Vac, 50/60Hz, 400mA

UMGEBUNG

Innen/Äußere Installationen

ZERTIFIZIERUNGEN

CE EN61000-6-3, EN60065, EN50130-4

IP66/IP67 EN60529

ZUBEHÖR

ONXWTG Getempertes Glas

ONXWQG Quarzglas

ONXAB1025B Luftbarriere mit Anti-Infrarot Glas für NXM- und NXW- Gehäuse

NXFIGRU Druckluftfilteranlage

OHEPS24 Kameranetzteil IN 230Vac - OUT 12Vdc, 10VA/5W, für NXW-, NTW-Gehäuse

OHEPS25 Kameranetzteil IN 230Vac - OUT 24Vac, 10VA, für NXW-, NTW-Gehäuse

HALTERUNGEN UND ADAPTERMODULE

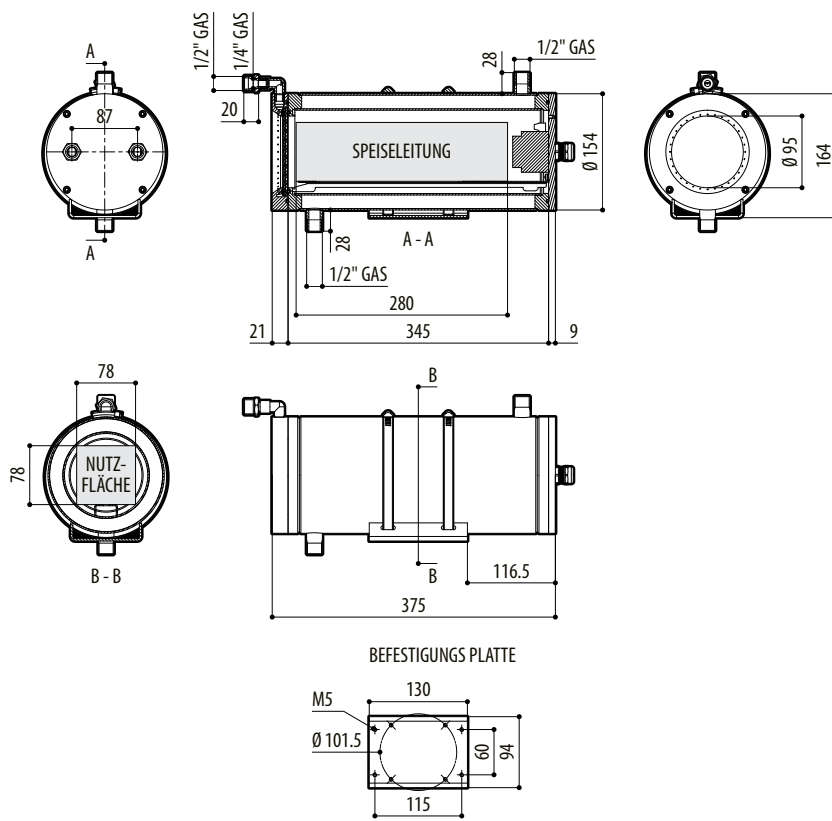
NXWBS1 Wandhalterung mit Gelenk aus Edelstahl

VERPACKUNG

Code	Gewicht	Ausmaße (WxHxL)	Masterkarton
NXWOK1000	10.8kg	24.3x24.2x49.5cm	-

TECHNISCHE ZEICHNUNGEN

Abmessungen in Millimeter.



NXW

