



- 1/2,8" 2 MP CMOS Sensor
- 2,7 mm bis 13,5 mm Motorzoom-Objektiv
- Gegenlichtkompensation
- Intelligente Videoanalyse (IVS) & KI
- IR Beleuchtung (bis 60 m)
- Wettergeschützt (IP67)
- 12 V DC, PoE



L-KA-5203-D

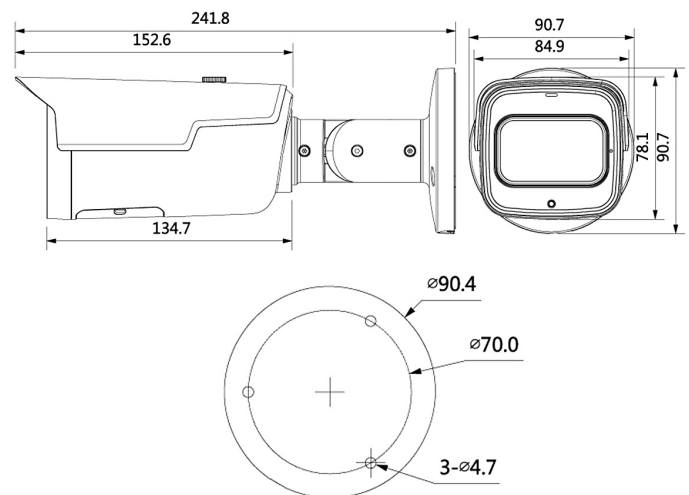
Die L-KA-5203-D ist eine kompakte 2 Megapixel Netzwerkkamera (IP), die neben IVS-Funktionen auch über neueste KI-Technologie verfügt. Intelligente Überwachung durch Erkennen und Klassifizieren von Personen und Fahrzeugen ermöglicht eine effektive und genaue Alarmauslösung. Die Kamera ist mit einem IR-Strahler (max. 60 m) ausgestattet und für den Innen- und Außeneinsatz (IP67) geeignet. Der 1/2,8" CMOS Sensor liefert eine max. Auflösung von 2 Megapixel (1920 x 1080 px) mit bis zu 25 Bildern pro Sekunde. Die Kamera ist mit einem 2,7 mm bis 13,5 mm Motorzoom-Objektiv ausgestattet und verfügt über einen ICR-Filter. Die Bilder können über drei unabhängige Streams abgerufen werden. Über den integrierten MicroSD -Kartenslot kann eine Datenaufzeichnung direkt an der Kamera erfolgen. Die Spannungsversorgung ist wahlweise 12 V DC oder PoE.

Technische Daten	
Basis-Technologie	IP
Bauform	Bullet
Typ	IR Bullet Kamera (IP)
Aufnahmesensor	1/2,8" Starlight CMOS
Abtastsystem	Progressiv
Auflösung	1920 x 1080 px
Kodierung	H.265, H.264, H.264B, H.264H, MJPEG (nur Substreams)
Smarte Kodierung	Smart H.265+, Smart H.264+
Daten-Streams	3
Fokussierung ab	0,8 m
Objektiv	2,7 mm bis 13,5 mm (Motorzoom), F1.5
Blickwinkel	H: 28°(T) bis 108°(W)
Tag/Nacht Umschaltung	ICR (automatisch, einstellbar)
IR-Beleuchtung	ja
Lichtempfindlichkeit	0,002 Lux bei F1.5
IR-Reichweite	max. 60 m
Gegenlichtkompensation	BLC, WDR (120 dB), HLC
Rauschunterdrückung (DNR)	ja, 4 Bereiche
KI-Technologie	Perimeter-Schutz durch KI-basierte Objektklassifizierung reduziert die Anzahl der Fehlalarme, verursacht durch Tiere, Bäume, Schatten usw.

Videoanalyse (IVS)	Stolperdraht, Bereichseindringen (Fahrz. und Pers.)
Bewegungserkennung	ja, 4 Bereiche
Smart Motion Detection (SMD)	Funktion unterscheidet die Auslöser der Bewegungserkennung (Personen oder Fahrzeuge). Version: Plus
Smarte Suche	ermöglicht in Verbindung mit geeigneten Rekordern die gezielte Suche nach Personen und Fahrzeugen
Weißabgleich	automatisch, manuell, natürlich, Straßenlampe, Outdoor
Verschlusszeiten	1/3 s - 1/100.000 s
Verstärkungsregelung (AGC)	automatisch, manuell
ROI-Funktion	ja, 4 Bereiche
Smart-IR	ja
Flip-Funktion	0°, 90°, 180°, 270° (90°, 270° nur bei 1920 x 1080 oder niedriger)
Spiegel-Funktion	ja
Bildraten	bis 25 Bilder/s bei 1920 x 1080 px (main stream) bis 25 Bilder/s bei 704 x 576 px (second stream) bis 25 Bilder/s bei 1280 x 720 px (third stream)
Privatzonenmaskierung	ja, 4 Bereiche

L-KA-5203-D (10551)

DORI-Entfernungen	bei 2,7 mm: Erfassen: 44,1 m, Beobachten: 17,6 m, Erkennen: 8,8 m, Identifizieren: 4,4m bei 13,5 mm: Erfassen: 153,1 m, Beobachten: 61,2 m, Erkennen: 30,6 m, Identifizieren: 15,3 m
Netzwerk	10/100 Base-T Ethernet (RJ45)
Netzwerk-Protokolle	IPv4, IPv6, HTTP, HTTPS, TCP, UDP, ARP, RTP, RTSP, RTCP, RTMP, SMTP, FTP, SFTP, DHCP, DNS, DDNS, QoS, UPnP, NTP, Multicast, ICMP, IGMP, NFS, PPPoE, 802.1x, SNMP
Interoperabilität	ONVIF (Profile S, G), CGI; Milestone, Genetec, P2P
http command	unterstützt
Speicherorte	FTP, SFTP, microSD-Karte, NAS
Browser	IE8, IE9, IE11, Chrome, Firefox
Management-Software	lunaCMS
Mobil-BS	iOS, Android
Speicher	MicroSD Kartenslot (bis 256 GB)
Farbe	Weiß/Schwarz
Spannungsversorgung	12 V DC, PoE
Leistungsaufnahme	max. 9,4 W
Schutzart	IP67
zul. Arbeitstemperatur	-30 °C bis +60 °C
Abmessungen	241,8mm(L) x 90,7mm(B) x 90,7 mm(H)
Gewicht (netto)	378 g
Gewicht (brutto)	523 g
Lieferumfang	Software, BDA



Zubehör	
L-MA2 (10406)	Mastadapter
L-AB6 (10368)	Anschlußbox weiß 3-Loch
L-AB14 (10397)	Anschlussbox, IP66