



- IR Bullet Kamera
- Unterstützt HD-CVI, AHD, TVI, CVBS
- bis 2 Megapixel (Full HD)
- 2,7 mm - 13,5 mm Motorzoom Objektiv
- Wide Dynamic Range (130 dB)
- IR Beleuchtung (bis 80 m)
- eingebautes Mikrofon
- Wetterschutz (IP67)

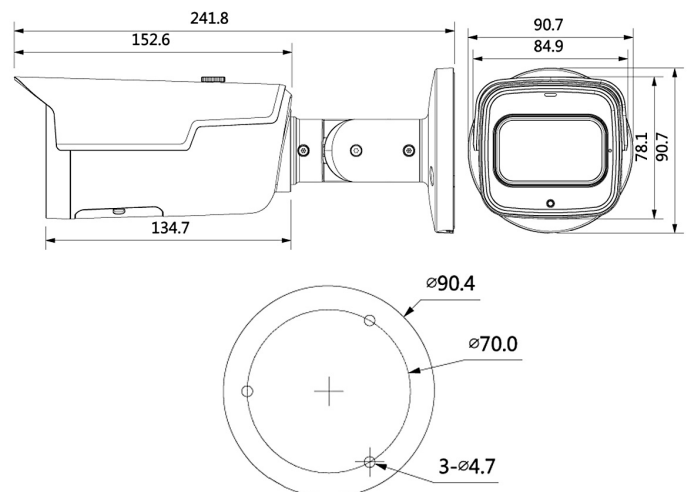


### L-KA-2203

Die L-KA-2203 ist eine kompakte HD-CVI Kamera mit IR-Strahler (max. 80 m) für den Innen- und Außeneinsatz (IP67). Umschaltbar über DIP-Schalter am Kabel kann das Signal über den BNC-Ausgang auch als CVBS, AHD oder TVI ausgegeben werden. Der CMOS-Sensor liefert eine max. Auflösung von 1920 x 1080 px mit bis zu 25 Bildern pro Sekunde. Die Kamera ist mit einem 2,7 mm - 13,5 mm Motorzoom-Objektiv ausgestattet und verfügt über WDR und einen mechanischen IR Cut Filter (ICR). Einstellungen an der Kamera können komfortabel über das Koaxialkabel im OSD (OnScreenDisplay) der Kamera vorgenommen werden. Die Spannungsversorgung erfolgt über 12 V DC/24 V AC. HD-CVI ist ein Standard zur Langstreckenübertragung (max. 500 m) von HD-Videobildern (720p, 1080p, 4MP) über konventionelle Koax-Kabel. Neben dem Video können auch Audiosignale (modellabhängig) und Daten über das gleiche Kabel übertragen werden.

Technische Daten	
Typ	IR Bulletkamera (HD-CVI)
Aufnahmesensor	CMOS
Videoausgang	HD-CVI, TVI, AHD, CVBS (umschaltbar per DIP-Schalter am Kabel)
Auflösung	bis 2 MP (FullHD)
Objektiv	2,7 mm - 13,5 mm (Motorzoom), F1.5
Fokussteuerung	auto / manuell
Blendensteuerung	Festblende
Blickwinkel	H: 108° (W) - 30° (T)
Tag/Nacht Umschaltung	ICR (automatisch, einstellbar)
IR-Beleuchtung	ja
IR-Reichweite	bis 80 m
Lichtempfindlichkeit	0,001 Lux @F1.5, 30 IRE
Gegenlichtkompensation	BLC, HLC, WDR (130 dB)
Rauschunterdrückung (DNR)	3D-NR
Weißabgleich	auto / manuell
Elektronische Blende	1/25 s - 1/100.000 s
Verstärkungsregelung	automatisch
Bildraten	bis 25 Bilder/s bei 1080P (HDCVI, AHD, TVI)
Bedienung	OSD via Koax
Audio Ein-/ Ausgänge	eingebautes Mikrofon

Gehäuse/Material	Aluminium
Farbe	weiß/grau
Spannungsversorgung	12 V DC, 24 V AC ±25%
Leistungsaufnahme	max. 12,5 W (12 V DC, IR ein)
Schutzart	IP67
zul. Arbeitstemperatur	-30 °C bis +60 °C
Abmessungen	241,8 mm x 90,7 mm x 90,7 mm (LxBxH)
Gewicht	820 g
Lieferumfang	Kamera, Montagezubehör, BDA



## L-KA-2203

Zubehör	
L-EA1	Eckadapter
L-MA1	Mastadapter
L-MA2	Mastadapter
DC-Kupplung/S	2,1mm Kupplung mit Schraubklemmen
L-AB6	Anschlußbox weiß 3-Loch
L-AB14	Anschlussbox, IP66