



- 12 MP CMOS Sensor (4000 x 3000 px)
- Personenzählung & Heat Map
- IR LEDs / Reichweite 10 Meter
- 1,85 mm Fisheye Objektiv
- Mikrofon und Lautsprecher
- Wetter-/Vandalismusschutz (IP67/IK10)
- 12 V DC / PoE



## L-DF-5120-F

Die L-DF-5120-F ist eine 12 Megapixel Netzwerkkamera (IP). Das Fisheye-Objektiv (f1,85 mm/F2.0) ermöglicht einen 185°-Rundumblick. Ein Highlight der Kamera ist das Warteschlangen-Management. In vier selbstdefinierten Bereichen (Polygone) kann eine Personenzählung erfolgen. Bei Über- oder Unterschreiten eines Schwellenwertes kann ein Alarm ausgelöst werden. Unterstützt wird auch eine Heat Map mit Angabe der Personenzahl und der durchschnittlichen Verweildauer. Das unauffällige Gehäuse der Kamera ist vandalismusschutzgeschützt (IK10). Der 1/1,7" CMOS Sensor liefert Bilder in einer Auflösung von bis zu 4000 x 3000 Pixel (25 fps). Mit dem integrierten MicroSD-Kartenslot sind Datenaufzeichnung direkt an der Kamera möglich. Einstellungen sind über den eingebauten Webserver möglich. Die Spannungsversorgung kann wahlweise über 12 V DC oder PoE erfolgen.

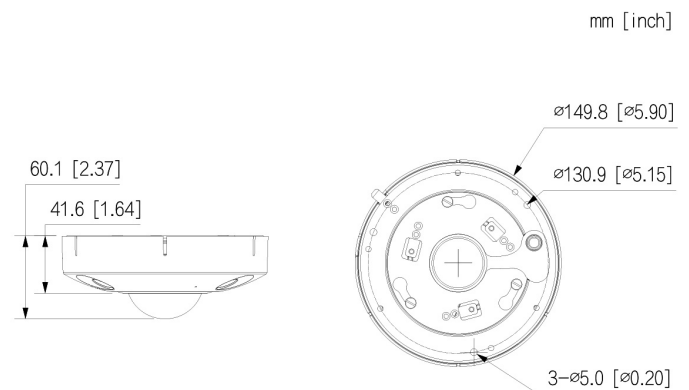
### Technische Daten

Typ	IP Fisheye Dome Kamera
Aufnahmesensor	1/1,7" CMOS
Auflösung	4000 x 3000 px
Kompressionsverfahren	H.265, H.265+, H.264, H.264+, H.264H, MJPEG (nur Substream)
Betrachtungswinkel	185° (H)
Objektiv	f=1,85 mm / F2.0
Tag/Nacht Umschaltung	ICR (automatisch, einstellbar)
IR-Beleuchtung	ja
IR-Reichweite	bis 10 m
Lichtstärke	0,01 lx @F2.0 (Farbe, 30 IRE) 0,001 lx @F2.0 (SW, 30 IRE)
Gegenlichtkompensation	BLC, DWDR, HLC
Videoanalyse (IVS)	Stolperdraht, Bereichseindringen, Heatmap, Personenzählung in 4 Bereichen Alarmauslösung bei Über- oder Unterschreiten von Schwellenwerten
Verschlusszeit (elektron. gest.)	1/3 s ~ 1/100.000 s
Bildraten	Mainstream: bis 25 fps bei 4000x3000 px Substream1: bis 25 fps bei 704x576 px Substream2: bis 17 fps bei 1280 x 960 px

Bitrate	H.265: 3 kbps ~ 16384 kbps H.264: 8 kbps ~ 16384 kbps
Alarm Ein-/ Ausgänge	2 Eingänge: max. 3 bis 5 V, 5 mA 2 Ausgänge: max. 30 V DC, 1000 mA/50 V DC, 500 mA
Audio Ein-/ Ausgänge	1x Cinch / 1x Cinch / +eingeb. Mikrofon und Lautsprecher
Netzwerk	10/100/1000 Base-T Ethernet (RJ45)
Netzwerk-Protokolle	IPv4, IPv6, HTTP, TCP, UDP, ARP, RTP, RTSP, RTCP, RTMP, SMTP, FTP, SFTP, DHCP, DNS, DDNS, QoS, UPnP, NTP, Multicast, ICMP, IGMP, NFS, SAMBA, PPPoE, SNMP
ONVIF	Ja (Profile S, G, T)
Speicher	MicroSD-Kartenslot, max. 256 GB
Spannungsversorgung	12 V DC/PoE
Leistungsaufnahme	Standard: 6,5 W bei 12 V DC bzw. 6,1 W bei PoE Maximal: 13 W bei 12 V DC bzw. 13,9 W bei PoE, wenn IR ein
Schutzart	IP67, IK10
zul. Arbeitstemperatur	-40 °C bis +60 °C
Abmessungen	Ø 149,8 mm x 59,8 mm (H)
Gewicht	790 g

## L-DF-5120-F

Lieferumfang	Software, BDA, Adapterplatte für Installation
--------------	---



Zubehör	
L-DV1	Deckenhalterung lang (220mm)
L-HA1	Adapter für Dome Kameras
L-WH7	Wandhalter mit Anschlussbox
L-AB8	Anschlussbox