

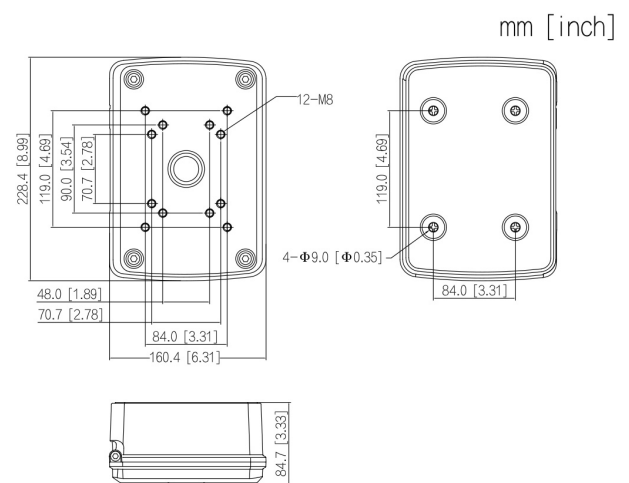


- stabile Anschlussbox mit Scharnier
- wettergeschützt (IP66)
- Farbe weiß

L-AB16

Anschlußbox zur komfortablen Aufputzmontage von Kameras, enthält 2 passende Kabelverschraubungen mit geschlitzter Dichtung. Die Anschlussbox ist mit einem Scharnier ausgestattet. Das Gehäuse ist wassergeschützt (IP66). Im Lieferumfang befindet sich passendes Montagematerial.

Technische Daten	
Gehäuse/Material	Aluminium
Farbe	weiß
zul. Arbeitstemperatur	-40 °C ~ +60 °C
Abmessungen	228,4 mm x 160,4 mm x 84,7 mm (H x B x T)
Tragkraft	8 kg
Gewicht	1,56 kg
Lieferumfang	enth. 2 passende Kabelverschraubungen mit geschlitzter Dichtung.



Zubehör	
L-EA1	Eckadapter
L-MA1	Mastadapter