



- 19" LED-Display (4:3)
- Auflösung 1280x1024px
- Kunststoffgehäuse
- BNC/VGA/HDMI IN, BNC OUT
- Audio IN / Lautsprecher
- VESA 75

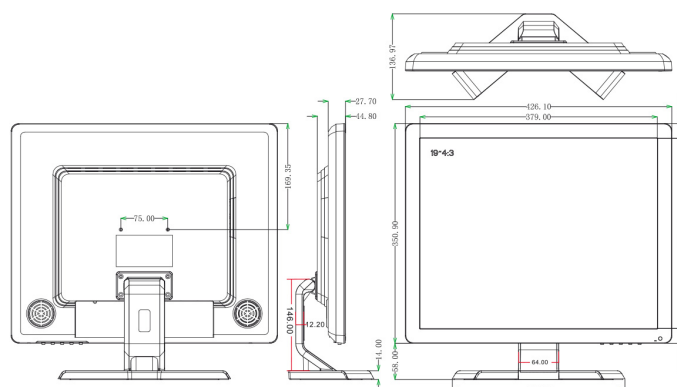


AS19LED-2

19" Flachbildschirm im Kunststoffgehäuse mit Videoeingang (BNC/VGA/HDMI) und BNC-Ausgang. Das TFT-Display hat eine Auflösung von 1280 x 1024px mit einem Kontrastverhältnis von 1000:1. Der Monitor ist VESA fähig (75). Standfuß, Netzteil, Fernbedienung und HDMI-Kabel sind im Lieferumfang enthalten.

Technische Daten	
Typ	LED-Monitor
Videonorm	PAL, NTSC
Bildschirmgröße	19"
Format	4:3
Hintergrundbeleuchtung	LED
Videoeingang	1 x VGA/HDMI/BNC
Videoausgang	1 x BNC
Auflösung	1280 (H) x 1024 (V)
Reaktionszeit	5 ms
Kontrastverhältnis	1000:1
Helligkeit	300 cd/m ²
Farbtiefe	16,7 Mio.
Betrachtungswinkel	170° / 160° (H/V)
Menüsprache	diverse, u.a. Deutsch, Englisch, Französisch
Videopegel	1 Vss / 75 Ohm
Bedienung	OSD (Tasten), Fernbedienung
Audio Ein-/ Ausgänge	Audio IN (3,5mm)
Lautsprecher	2
Bauart	Desktop Monitor
Gehäuse/Material	Kunststoff
Farbe	schwarz
Spannungsversorgung	12VDC/3A (Netzteil)
Leistungsaufnahme	max 22 W

zul. Arbeitstemperatur	-10 °C ~ +50 °C
max. Luftfeuchtigkeit	90 % RL
Abmessungen	B: 426,1 mm x H: 350,9 mm x T: 44,8 mm (ohne Standfuß)
VESA	75mm
Gewicht	3,1 kg
Lieferumfang	Anleitung, Standfuß, Netzteil, HDMI-Kabel, Fernbedienung



Zubehör	
T-VESA/W (41.550.15)	Wandhalter für TFT-Monitore - VESA