



- 12,1" LCD-Display (4:3)
- Auflösung 800x600px
- Metallgehäuse
- BNC/VGA/HDMI IN, BNC OUT
- VESA 75

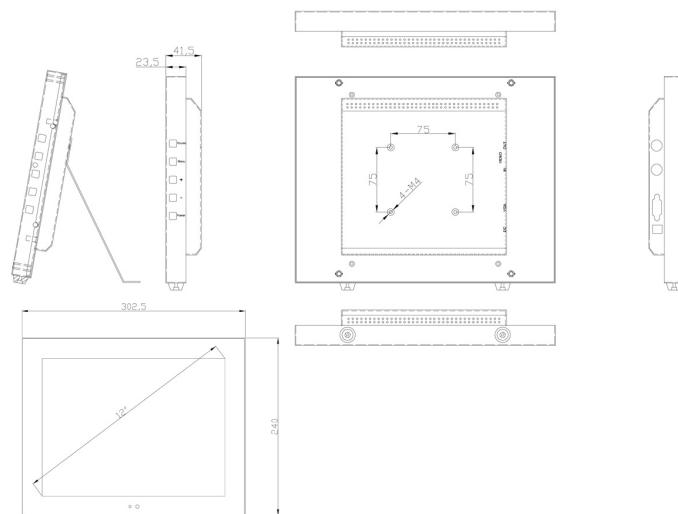


### DSM12.1-WGF

12,1" Flachbildschirm im Metallgehäuse mit Glas-Front, Videoeingang (BNC/VGA/HDMI) und BNC-Ausgang. Das TFT-Display hat eine Auflösung von 800 x 600px mit einem Kontrastverhältnis von 450:1. Der Monitor ist VESA fähig (75). Standfuß, Netzteil, und HDMI-Kabel sind im Lieferumfang enthalten.

Technische Daten	
Typ	LED-Monitor
Videonorm	PAL, NTSC
Bildschirmgröße	12,1"
Format	4:3
Hintergrundbeleuchtung	LED
Videoeingang	je 1 x BNC/VGA/HDMI
Videoausgang	1 x BNC
Auflösung	800 (H) x 600 (V)
Reaktionszeit	10~35 ms
Kontrastverhältnis	450:1
Helligkeit	330 cd/m <sup>2</sup>
Farbtiefe	16,7 Mio.
Betrachtungswinkel	140° / 110° (H/V)
Menüsprache	diverse, u.a. Deutsch, Englisch, Französisch
Videopegel	1 Vss / 75 Ohm
Bedienung	OSD (Tasten)
Bauart	Desktop Monitor
Gehäuse/Material	Aluminium, lackiert
Farbe	schwarz
Spannungsversorgung	12VDC/2A (Netzteil)
Leistungsaufnahme	max 24 W
zul. Arbeitstemperatur	-10 °C ~ +50 °C
max. Luftfeuchtigkeit	70 % RL

Abmessungen	B: 302,5 mm x H: 240 mm x T: 41,5 mm (ohne Standfuß)
VESA	75mm
Gewicht	2,1 kg
Lieferumfang	Anleitung, Standfuß, Netzteil, HDMI-Kabel



Zubehör	
T-VESA/W (41.550.15)	Wandhalter für TFT-Monitore - VESA