



- Boxkamera (HD-CVI)
- Full HD (1080p)
- 1/2,9" progressive scan CMOS sensor
- TV out (BNC) umschaltbar NTSC/PAL
- Spannungsversorgung 230VAC



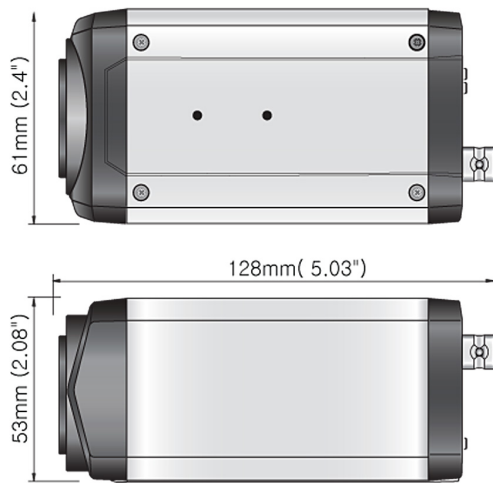
L-BN-2501

Die L-BN-2501 ist eine HD-CVI Boxkamera. Die CVI-Technik ermöglicht die Übertragung eines analogen Videosignals in FullHD bis zu einer Länge von 500m. Passende Objektive (nicht im Lieferumfang) werden über CS angeschlossen. Der DSP (Signalprozessor) der Kamera ermöglicht zahlreiche Einstellungen für optimale Bildqualität auch bei schwierigen Lichtverhältnissen (OSD über Koaxkabel). Die Spannungsversorgung erfolgt über 230VAC.

Technische Daten	
Typ	Boxkamera (HD-CVI)
Videonorm	HD-CVI / PAL / NTSC
Aufnahmesensor	1/2,9" Sony Exmor CMOS
Abtastung	Progressive Scan
Aktive Bildelemente	1984(H) x 1105(V)
Videoausgang	HD-CVI / TV (PAL/NTSC)
Auflösung	1920 x 1080px (FullHD) 1280 x 720px (HD)
Synchronisation	Intern
Objektivaufnahme (Mount)	C/CS Mount
Blendensteuerung	DC/Manuell
IR Sperrfilter	mechanisch
Tag/Nacht Umschaltung	Automatisch, Manuell (Farbe/SW), externer Sensor
Lichtempfindlichkeit	(50IRE@F1.2) b/w:0,08 Lux / color:1 Lux
Sens-up (Bildintegration)	An/Aus (2x-32x)
Wide Dynamic Range (WDR)	mit 15bps
Bewegungserkennung	An/Aus, 4 Zonen
Gegenlichtkompensation	An/Aus
Rauschunterdrückung (DNR)	3D-DNR
Spitzlichtaustastung (HLC)	An/Aus
Weißabgleich	auto / pushing / manuell
Elektronische Blende	Automatisch, Manuell

Verstärkungsregelung	Hoch / Mittel / Niedrig
Signal/Rauschabstand	> 50dB
Privatzonenmaskierung	Ja, 16 Zonen
Gehäuse/Material	Aluminium
Farbe	dunkelgrau, silber
Spannungsversorgung	230VAC
Leistungsaufnahme	max. 4,8 W
zul. Arbeitstemperatur	-10 °C ~ +50 °C
Abmessungen	B: 61 mm x H: 53 mm x T: 128 mm
Gewicht	180 g
Lieferumfang	Kamera, C-Mount Adapterring, Adapterplatte mit Stativgewinde, Anschlusskabel für Videoausgang, Stecker für AI-Blendenanschluß, Werkzeug, Schrauben, BDA

L-BN-2501 (



M13VG288IR	3MP Tag/Nacht (IR) Objektiv
M13VG850IR	3MP Tag/Nacht (IR) Objektiv