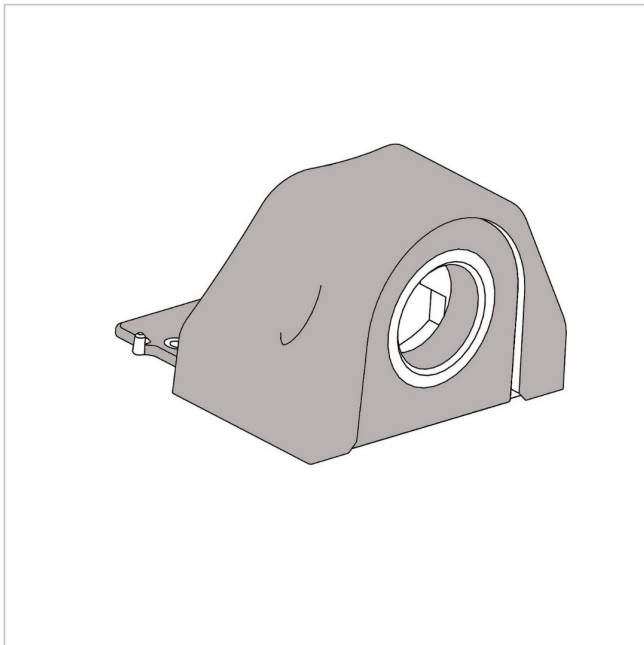


NDA-3080-CND

Artikelnummer: 228209



Panzerrohradapter, für Bosch NDE-3000

Hauptmerkmale

Spezifikationen

Hersteller-Nummer	F.01U.379.489
-------------------	---------------

Ihr Ansprechpartner

c-tac GmbH & Co.KG
Am Siel 4
21423 Winsen/Luhe
DE
Tel: 04171-669565
E-Mail: info@c-tac.com
Web: www.c-tac.com

